

۱- کدامیک از فضاهای زیر در ساختمان مسکونی با سقف تخت، شرایط استفاده به منظور فضای اقامتی را دارد؟

- ۱) فضای به ابعاد  $4.1 \times 3.3$  متر در پلان و ارتفاع ۲.۲ متر
- ۲) فضای به ابعاد  $2.5 \times 2.5$  متر در پلان و ارتفاع ۲.۸ متر
- ۳) فضای به ابعاد  $2.9 \times 3.1$  متر در پلان و ارتفاع ۲.۳ متر
- ۴) فضای به ابعاد  $2.3 \times 2.9$  متر در پلان و ارتفاع ۲.۴ متر

۲- در قیر RC-70 عدد 70 معرف چه می باشد؟

- ۱) حداکثر کندروانی قیر در 60 درجه سانتی گراد
- ۲) حداقل کندروانی قیر در 60 درجه سانتی گراد
- ۳) متوسط کندروانی قیر در 60 درجه سانتی گراد
- ۴) حداکثر درجه نفوذ قیر در 60 درجه سانتی گراد

۳- مقاومت خمشی یک نوع سنگ گرانیتی برابر  $12 \text{ MPa}$  می باشد. از قطعات به طول یک متر و به عرض  $300 \text{ mm}$  و ضخامت  $40 \text{ mm}$  از این سنگ ها برای پوشش کانال تأسیسات به عرض  $700 \text{ mm}$  استفاده خواهد شد. حداکثر لنگر خمشی که هر قطعه از این سنگ به صورت تیر با مقطع به عرض  $300$  و ارتفاع  $40$  میلی متر می تواند تحمل کند، بر حسب  $\text{N.m}$ ، حدوداً چقدر است؟

- ۱) 480      ۲) 640      ۳) 960      ۴) 1440

۴- براساس آزمایش های انجام شده بر روی یک محموله آجر مجوف ساخته شده از ماسه سنگ، نتایج زیر به دست آمده است:

- مقاومت فشاری میانگین نمونه ها  $14.5 \text{ MPa}$
- حداقل مقاومت فشاری آجر منفرد  $12.5 \text{ MPa}$
- میانگین مقاومت خمشی نمونه ها  $2.9 \text{ MPa}$
- حداقل مقاومت خمشی آجر منفرد  $2.3 \text{ MPa}$
- جمع شدگی ناشی از خشک شدن  $3.5\%$

بالاترین (مرغوب ترین) درجه ای که برای این محموله آجر می توان در نظر گرفت کدام است؟

- ۱) 4      ۲) 3      ۳) 2      ۴) 1

۵- ساختمانی دارای سیستم قاب ساختمانی فولادی با مهاربند همگرای ویژه در هر دو امتداد اصلی و در دو طرف مرکز جرم است و بر روی زمین نوع III قرار دارد. در صورتی که این ساختمان دارای نامنظمی شدید پیچشی در پلان باشد، حداکثر ارتفاع مجاز آن از تراز پایه چقدر می تواند در نظر گرفته شود؟

- ۱) 15 متر      ۲) 75 متر  
۳) 35 متر      ۴) 50 متر

۶- در زمینی در شهر زنجان که از سه طرف شرق، غرب و شمال همسایه دارد، قرار است ساختمانی 5 طبقه با ارتفاع حدوداً 17 متر احداث شود. ساختمان مجاور شرقی دو طبقه با ارتفاع حدود 8 متر و ساختمان مجاور غربی 6 طبقه با ارتفاع حدود 20 متر می‌باشند. ساختمان همسایه شمالی با فاصله 4 متر و ارتفاع حدوداً 12 متر می‌باشد. سازنده ساختمان موظف است درباره خطرات احتمالی افزایش بار برف بام همسایه‌ها آگاهی لازم را به مالکین آنها ارائه نماید. برای بام کدامیک از همسایه‌ها امکان اضافه‌شدن بار برف بام وجود دارد؟

(۱) بام هر سه همسایه

(۲) فقط بام همسایه شرقی

(۳) بام همسایه‌های شرقی و شمالی

(۴) فقط بام همسایه شمالی

۷- در مکان‌های دارای پتانسیل روانگرایی استفاده از کدامیک از پی‌های زیر به هیچ‌وجه توصیه نمی‌شود؟

(۱) پی‌های باسکولی

(۲) پی‌های نواری

(۳) پی‌های گسترده

(۴) پی‌های عمیق

۸- آیا ساختمان بتن‌آرمه 3 طبقه متداول مسکونی با سیستم قاب خمشی بتن‌آرمه معمولی می‌تواند در شهر شیراز ساخته شود؟

(۱) آری مشروط بر آنکه ساختمان با اهمیت متوسط باشد.

(۲) آری مشروط بر آنکه بر روی خاک نوع I احداث شود.

(۳) آری مشروط بر آنکه ساختمان در پلان منظم باشد.

(۴) خیر مجاز نیست.

۹- کدامیک از گزینه‌های زیر صحیح است؟

(۱) با انجام آزمایش‌های بارگذاری علاوه بر شمع‌های آزمایشی، بر روی تعدادی یا درصدی از شمع‌های اصلی، می‌توان ضریب اطمینان را تا 2 کاهش داد.

(۲) مقدار ضریب اطمینان بستگی به میزان اطمینان از تعیین باربری نهایی شمع و همچنین تعیین بارهای وارده به شمع ندارد.

(۳) کنترل ضریب اطمینان ظرفیت باربری شمع‌های منفرد در صورت استفاده از روش شمع‌های کاهنده نشست برای طراحی، ضروری است.

(۴) ضریب اطمینان 2.2 مربوط به آزمایش‌های بارگذاری استاتیکی به شرطی قابل استفاده است که شمع تا بار گسیختگی بارگذاری نشده باشد.

۱۰- برای یک ساختمان منفرد با سطح اشغال 800 مترمربع با اهمیت متوسط با گوتبرداری به عمق 7 متر، حداقل تعداد گمانه‌ها چقدر می‌باشد؟ (زمین مناسب و دارای لایه‌بندی ساده است)

(۱) 2

(۲) 3

(۳) 4

(۴) 5

۱۱- یک دیوار وزنی سنگی به ضخامت 1.5 متر و ارتفاع 3 متر تحت فشار جانبی خاک با توزیع مثلثی شکل که در بالا صفر و در پایین  $18 \text{ kN/m}^2$  است، قرار دارد. ضریب اطمینان در برابر واژگونی این دیوار حدوداً چقدر است؟ (وزن مخصوص این دیوار برابر  $20 \text{ kN/m}^3$  بوده و از مقاومت خاک در جلو دیوار صرفنظر شود)

- (۱) 1.5      (۲) 2.0      (۳) 2.5      (۴) 3.0

۱۲- اگر دیوارهای خارجی ساختمان بنایی محصورشده با کلاف دارای عرض 400 میلی‌متر و کلاف‌های زیر سقف از نوع بتن مسلح باشد، کدام گزینه کلاف مجاز می‌باشد؟

- (۱) کلاف با عرض 400 و ضخامت 250 میلی‌متر و 6 میلگرد طولی با قطر 10 میلی‌متر  
 (۲) کلاف با عرض 250 و ضخامت 250 میلی‌متر و 4 میلگرد طولی با قطر 10 میلی‌متر  
 (۳) کلاف با عرض 360 و ضخامت 250 میلی‌متر و 4 میلگرد طولی با قطر 12 میلی‌متر  
 (۴) کلاف با عرض 400 و ضخامت 200 میلی‌متر و 4 میلگرد طولی با قطر 10 میلی‌متر

۱۳- در ساختمان‌های بنایی، کدامیک از گزینه‌های زیر صحیح است؟

- (۱) در ساختمان‌های بنایی محصور با کلاف قسمت طره باید هم‌زمان با سقف اجرا شود اما لزومی ندارد تیرهای طره در ادامه تیرهای سقف باشد.  
 (۲) در صورت استفاده از تسمه برای مهاربندی ضربدری تیرآهن سقف طاق ضربی در ساختمان‌های بنایی با کلاف باید مقطعی با مساحت حداقل 154 میلی‌متر مربع داشته باشد.  
 (۳) در زیر دیوارهایی که در تماس با زمین نمناک هستند استفاده از مواد قیری مجاز است.  
 (۴) هم‌پوشانی لایه‌های عایق باید انجام شود و با قیر کاملاً به هم چسبانده شوند. میزان این هم‌پوشانی در هر طرف حداقل 60 میلی‌متر کفایت می‌کند.

۱۴- اگر ارتفاع قالب عمودی (قائم) برابر 2.1 متر و عرض آن برابر 3 متر باشد و بتن‌ریزی با بتن خودتراکم در یک مرحله تا ارتفاع دو متری انجام شود. نیروی کل وارده از بتن تازه به قالب قائم حدوداً چند kN می‌باشد؟ ( شتاب ثقل برابر  $9.81 \text{ m/s}^2$  و چگالی بتن خودتراکم را برابر  $2300 \text{ kg/m}^3$  در نظر بگیرید. همچنین فرض کنید اطلاعات دیگری در دسترس نیست.)

- (۱) 90      (۲) 270      (۳) 180      (۴) 135

۱۵- در ساخت بتن خود تراکم گزینه صحیح را انتخاب کنید؟

- (۱) مواد افزودنی شیمیایی باید همراه با بخشی از آب مخلوط قبل از افزودن سیمان به مخلوط بتن افزوده شوند.  
 (۲) مواد افزودنی شیمیایی باید همراه با بخشی از آب مخلوط به عنوان آخرین جزء به مخلوط بتن افزوده شوند.  
 (۳) مواد افزودنی شیمیایی می‌تواند همراه با سنگدانه‌ها در مخلوط بتن افزوده شود.  
 (۴) مواد افزودنی شیمیایی می‌تواند همراه با سیمان در مخلوط بتن افزوده شود.

۱۶- حداقل مدت عمل آوری بتن معمولی با نسبت آب به سیمان برابر 0.45 برای بتنی که در درجه حرارت 35 درجه سانتی گراد و رطوبت نسبی %60 اجرا می شود، چند روز است؟

- (۱) 6 (۲) 7 (۳) 10 (۴) 14

۱۷- از آزمایش سوزن ویکا برای چه منظوری استفاده می شود؟

- (۱) نفوذپذیری بتن  
(۲) عمق پوسیدگی میلگرد  
(۳) تعیین زمان گیرش سیمان  
(۴) دوام بتن در برابر سایش

۱۸- در نقشه های اجرایی یک ساختمان بتنی با سیستم دال و سر ستون، دستورالعمل اجرایی خاصی برای نحوه اجرای سر ستون داده نشده است. در این شرایط، کدامیک از گزینه های زیر صحیح است؟ (اجرای ستون و دال در دو مرحله برنامه ریزی شده است.)

- (۱) بتن سر ستون باید به صورت یکپارچه با دال ریخته شود.  
(۲) بتن سر ستون باید به طور یکپارچه با ستون ریخته شود.  
(۳) ریختن بتن سر ستون به صورت یکپارچه، چه با ستون و چه با دال قابل قبول است.  
(۴) بتن سر ستون باید بعد از اجرای ستون و حداقل 24 ساعت قبل از بتن ریزی دال ریخته شود

۱۹- برای ساخت یک قطعه بتن پیش تنیده با روش پیش کشیده از سیم های با قطر 5 میلی متر استفاده شده است. حداقل فاصله بین محور سیم ها و حداقل پوشش بتن زوی سیم ها، به ترتیب چند میلی متر است؟

- (۱) 20 , 30 (۲) 20 , 40  
(۳) 15 , 30 (۴) 15 , 40

۲۰- برای اجرای یک سازه بتنی، به دلیل استفاده از نوع خاصی بتن، انجام آزمایش "وی بی" طبق مشخصات فنی، ضروری است. کدام گزینه در این ارتباط صحیح است؟

- (۱) این آزمایش قبل از بتن ریزی انجام می شود.  
(۲) این آزمایش بعد از گیرش بتن انجام می شود.  
(۳) این آزمایش روی نمونه های شاهد انجام می شود.  
(۴) این آزمایش روی سنگدانه ها انجام می شود.

۲۱- به منظور ارزیابی مقاومت بتن، سه نمونه برداری متوالی استوانه ای انجام و در آزمایشگاه تست شده اند. اگر مقاومت فشاری مشخصه بتن 25 MPa مدنظر باشد و نتایج نمونه ها برابر 18 و 27 و 26 مگاپاسکال باشد، بتن حاصل را چگونه ارزیابی می کنید؟

- (۱) عدم پذیرش قطعی  
(۲) قابل قبول  
(۳) غیر قابل قبول  
(۴) پذیرش قطعی

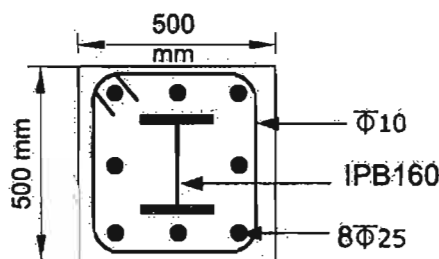
۲۲- حداقل ضخامت دال کنسولی یکطرفه پشت بند دار به طول 2.4 m در ساختمان بتنی دو طبقه، در صورت عدم کنترل تغییر شکل تحت بارهای متعارف، به کدامیک از گزینه‌های زیر نزدیک است؟ (میلگرد مصرفی از نوع S400 می‌باشد).

- (۱) 300 میلی‌متر  
 (۲) 240 میلی‌متر  
 (۳) 200 میلی‌متر  
 (۴) 160 میلی‌متر

۲۳- در یک قاب خمشی فولادی ویژه با تیرهای از نوع IPE300 با اتصال گیردار فلنجی بدون استفاده از ورق لچکی، طول ناحیه حفاظت‌شده در هر یک از دو انتهای تیر از بر ستون حداقل چند میلی‌متر باید باشد؟

- (۱) 150 (۲) 225 (۳) 300 (۴) 450

۲۴- در مقطع مختلط نشان داده شده در شکل زیر، قطر آرماتورهای طولی برابر 25 میلی‌متر و قطر تنگ‌های عرضی برابر 10 میلی‌متر است. برای آنکه مقطع مذکور به عنوان یک ستون با مقطع مختلط محسوب شود، حداکثر فاصله تنگ‌های عرضی بر حسب میلی‌متر چقدر می‌تواند باشد؟ (این ستون جزء اعضای لرزه‌بر سازه نمی‌باشد)



- (۱) 150  
 (۲) 200  
 (۳) 250  
 (۴) 300

۲۵- کدامیک از گزینه‌های زیر صحیح است؟

- (۱) استفاده از دستگاه پخ‌زن ضربه‌ای برای قطعات و ورق‌های فولادی با ضخامت بیش از 12 میلی‌متر مجاز نمی‌باشد.  
 (۲) برای ورق‌های فولادی با ضخامت بیش از 12 میلی‌متر، برش توسط دستگاه گیوتین مجاز می‌باشد.  
 (۳) در نیمرخ‌های سنگین و قطعات ساخته شده با جوش با ضخامت بیش از 40 میلی‌متر، باید قبل از برش گرمایی پیش‌گرمایش تا دمای حداقل 50 درجه سلسیوس انجام شود.  
 (۴) فقط ناهمواری‌ها و زخم‌های بیش از 5 میلی‌متر در لبه‌های بریده‌شده قطعه فولادی را باید با سنگ‌زدن و در صورت لزوم تعمیرکاری توسط جوش هموار کرد.

۲۶- برای یک تیر فولادی با مقطع I شکل و به ارتفاع 750 میلی‌متر، حداکثر انحراف مجاز از صفحه‌ای بودن جان تیر برابر چند میلی‌متر است؟

- (۱) 10 (۲) 7.5 (۳) 5 (۴) 2.5

۲۷- در اعضاء مخروطی با مقطع مختلط پرشده با بتن، مساحت مقطع فولادی باید حداقل چند درصد مساحت کلی مقطع باشد؟

(۱) 1 درصد

(۲) 1.5 درصد

(۳) 2 درصد

(۴) 2.5 درصد

۲۸- اندازه بزرگترین سنگدانه مصرفی در قطعات بتن پیش ساخته برحسب میلی متر چقدر می تواند باشد؟

(۴) 25

(۳) 15

(۲) 19

(۱) 30

۲۹- حداکثر انحراف قائم (تفاوت تراز) مجاز تیرهای فولادی مجاور هم از تراز افقی تلسبی برحسب میلی متر چه مقدار است؟

(۴) 3

(۳) 5

(۲) 7

(۱) 10

۳۰- برای اجرای سیستم پانل پیش ساخته سبک سه بعدی، قبل از شروع عملیات بتن پاشی در کارگاه، باید جعبه های آزمایشی برای اخذ نمونه های آزمایش از بتن پاششی توسط پرسنل کارگاه و تحت نظارت دستگاه نظارت تهیه شود. کدام گزینه در مورد این جعبه آزمایش صحیح می باشد؟

(۱) نصف جعبه آزمایش باید با شبکه جوش شده پانل، مشابه شرایط واقعی، شبکه بندی شود.

(۲) ابعاد جعبه های آزمایشی می تواند برابر  $400 \times 400 \times 100$  میلی متر باشد.

(۳) از هر جعبه آزمایش باید سه نمونه مغزه گیری انجام شود.

(۴) بر روی قطعه داخل جعبه، باید آزمایش خمش انجام شود.

۳۱- حداقل فاصله لازم برای انباشت موقت مواد حاصل از گودبرداری تا لبه گود چند متر باید باشد؟

(۴) 1

(۳) 4

(۲) 5

(۱) 15

۳۲- در کدامیک از کارگاه های زیر الزامی به معرفی شخص ذیصلاح به عنوان مسئول ایمنی، بهداشت کار و حفاظت محیط زیست نمی باشد؟

(۱) کارگاهی برای ساختمانی با زیربنای 1200 مترمربع و ارتفاع 25 متر از روی پی

(۲) کارگاهی برای ساختمانی با زیربنای 2800 مترمربع و ارتفاع 15 متر از روی پی

(۳) کارگاهی برای ساختمانی با زیربنای 2400 مترمربع و ارتفاع 21 متر از روی پی

(۴) کارگاهی برای ساختمانی با زیربنای 4400 مترمربع و ارتفاع 15 متر از روی پی

۳۳- در یک کارگاه ساختمانی ارتفاع انباشته شده آجر برابر 1.80 متر و سفال برابر 2 متر می باشد. آیا این نحوه انبار کردن مصالح صحیح است؟

- (۱) صحیح است.  
(۲) در صورتی که با موانع مناسب محصور گردد صحیح است.  
(۳) در صورتی که ارتفاع سفال به 1.8 متر کاهش یابد صحیح است.  
(۴) در صورتی که ارتفاع انباشت مصالح حداکثر برابر 1.5 متر باشد، صحیح است.

۳۴- برای طراحی آکوستیکی، حداکثر تراز معادل صدا از نظر نوفه محیطی در منطقه بازار شهر تهران در طول روز چند دسی بل باید در نظر گرفته شود؟

- (۱) 50 (۲) 55 (۳) 60 (۴) 65

۳۵- در نظر است یک ساختمان اداری با زیربنای 7000 مترمربع در شهر تبریز ساخته شود. از نظر میزان صرفه جویی در مصرف انرژی این ساختمان در کدام گروه قرار می گیرد؟

- (۱) گروه 1 (۲) گروه 2 (۳) گروه 3 (۴) گروه 4

۳۶- برای محاسبه ضریب انتقال حرارت مرجع یک ساختمان مستقل که لازم است صرفه جویی زیادی در مصرف انرژی داشته باشد، ضریب انتقال حرارت مرجع بام تخت آن بر حسب  $W/m^2.K$  باید چقدر در نظر گرفته شود؟

- (۱) 0.73 (۲) 0.63 (۳) 0.44 (۴) 0.3

۳۷- دوره تناوب بازرسی لوله کشی آب باران به منظور مراقبت و نگهداری از ساختمان چقدر است؟

- (۱) سالانه یک بار (۲) سه ماه یکبار  
(۳) سالانه دو بار (۴) در شهریور ماه هر سال

۳۸- کدامیک از موارد زیر از ابزارهای معمول پایش دقیق گودبرداری محسوب نمی شود؟

- (۱) چکش اشمیت (۲) شتاب نگار  
(۳) سلول بارگذاری (۴) پیزومتر

۳۹- برای ارزیابی خطر گود قائم، اطلاعات اولیه زیر موجود است:

چسبندگی خاک برابر 54 kPa، ضریب فشار افقی زمین در حالت محرک برابر 0.36، عمق گود از تراز صفر برابر 9 متر، عمق گود از زیر پی همسایه برابر 4 متر، وزن مخصوص خاک برابر  $18 kN/m^3$  و مقدار تنش ناشی از سر بار گود در حدود 110 kPa می باشند. کدام پاسخ برای خطر گود صحیح است؟ (عمق آب زیرزمینی پایین تر از عمق گود می باشد)

- (۱) همیشه زیاد  
(۲) همیشه بسیار زیاد  
(۳) اگر آب جاری باشد، بسیار زیاد و گرنه زیاد  
(۴) اگر سازه اطراف گود بسیار حساس باشد، بسیار زیاد و گرنه زیاد

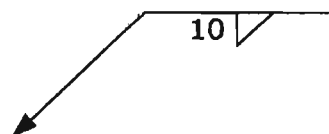
۴۰- اگر گود با شیب پایدار اجرا شود، برای کدام مورد، مسئولیت طراحی گودبرداری برعهده مهندس طراح ساختمان است؟

- (۱) عمل گود 12 متر و ساختمان سه طبقه تجاری با اسکلت بتنی در مجاورت آن
- (۲) عمق گود 10 متر و ساختمان دو طبقه با مصالح بنایی بدون کلاف در مجاورت آن
- (۳) عمق گود 6 متر و ساختمان مسکونی با اسکلت فولادی 5 طبقه در مجاورت آن
- (۴) عمق گود 12 متر و ساختمان دو طبقه با مصالح بنایی با کلاف در مجاورت آن

۴۱- در نقشه زاویه شیار درز با جوش شیاری بدون پشت‌بند - بدون جوش پشت برابر 60 درجه مشخص شده است. حداکثر و حداقل این زاویه در اجرا، به ترتیب چند درجه می‌تواند باشد؟

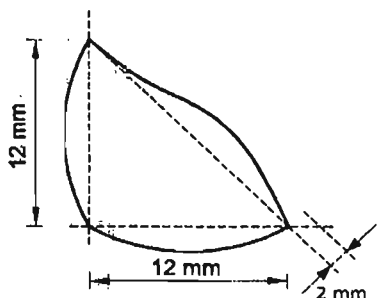
- (۱) 70 و 55
- (۲) 75 و 55
- (۳) 70 و 50
- (۴) 65 و 50

۴۲- منظور از علامت زیر در نقشه‌های طراحی ساختمان‌های فولادی چیست؟



- (۱) جوش شیاری با نفوذ کامل به عمق 10 میلی‌متر
- (۲) جوش گوشه با ضخامت گلوگاه مؤثر 10 میلی‌متر
- (۳) جوش شیاری با نفوذ ناقص به عمق 10 میلی‌متر
- (۴) جوش گوشه با اندازه ساق 10 میلی‌متر

۴۳- یک جوش گوشه با بعد محاسباتی 12 میلی‌متر، به شکل مقابل اجرا شده است. کدامیک از موارد زیر در مورد این جوش صحیح می‌باشد؟



- (۱) جوش به دلیل ساق ناکافی قابل پذیرش نیست.
- (۲) جوش به دلیل گرده زیاد قابل پذیرش نیست.
- (۳) جوش به دلیل گلوگاه ناکافی قابل پذیرش نیست.
- (۴) جوش قابل پذیرش است.

۴۴- کدامیک از گزینه‌های زیر در ساخت و نصب سازه‌های فولادی صحیح نیست؟

- (۱) برش نیمرخ فولادی که برای ساخت مهاربندها مصرف می‌شوند، در صورت موافقت مهندس ناظر می‌تواند با اره یا برش دستی انجام شود. کلیه ناصافی‌های احتمالی باید با سنگ زدن برطرف شود.
- (۲) در شرایط آب و هوایی با رطوبت نسبی متوسط مساوی یا کمتر از 50%، ضخامت زنگ آمیزی قطعات فولادی در داخل دیوار و نازک‌کاری باید حداقل 30 میکرون از ضدزنگ الکیدی باشد.
- (۳) به جز سطوح تماس بقیه سطوحی که بعد از ساخت، قابل دسترس نخواهد بود باید قبل از جمع‌کردن کار، تمیز و رنگ‌آمیزی شود. البته این عمل زمانی لازم است که در مدارک طرح و محاسبه خواسته شده باشد.
- (۴) در صورتی که جریان هوا یکنواخت و ثابت بوده و بتوان محیط جوش‌کاری را به شعاع حداقل 100 میلی‌متر با وسایل مناسب به نحوی گرم کرد که با دست کاملاً محسوس باشد و محیط جوش‌کاری حفاظت گردد، جوش‌کاری بلامانع است.



**۴۵- کدامیک از گزینه‌های زیر در اجرای ساختمان‌های با مصالح بنایی صحیح است؟**

- ۱) دوغاب سیمانی در تقویت کارهای بنایی باید به نسبت حجمی یک سیمان و سه ماسه ریخته شود.
- ۲) در ساخت ساختمان‌های سنگی استفاده از ملات گل - آهک مجاز نیست.
- ۳) در مناطق زلزله‌خیز با خطر نسبی زیاد، ضخامت پوسته واحدهای مصالح بنایی توخالی که در دیوارهای سازه‌ای مورد استفاده قرار می‌گیرد نباید کمتر از 1.5 میلی‌متر باشد.
- ۴) وجود دانه‌های سنگی درشت برای مصرف خاک در شفته، حتی اگر دانه‌بندی مناسب داشته باشد، مجاز نیست.

**۴۶- از کدامیک از موارد زیر می‌توان به عنوان الکتروود زمین استفاده کرد؟**

- ۱) میله فولادی با روکش مسی به صورت کوبیده شده در زمین با قطر حداقل 12 mm
  - ۲) میلگردهای فولادی داخل پی با بتن مسلح
  - ۳) لوله گالوانیزه کوبیده یا دفن شده قائم با قطر حداقل 20 mm
  - ۴) هادی مسی به صورت تسمه با سطح مقطع 30 میلی‌متر مربع
- ۴۷- حداکثر طول مجاز شیلنگ لاستیکی تقویت‌شده مخصوص اتصال دستگاه‌های گازی به سیستم لوله‌کشی گاز چند متر است؟**

- ۱) 1.0      ۲) 1.2      ۳) 1.5      ۴) 2.0

**۴۸- مصالح بنایی از قبیل سنگ و آجر و آهن‌آلات که برای بنایی تهیه شده یا به واسطه خرابی از بنا جدا شده باشد، جزو کدامیک از اموال محسوب می‌گردد؟**

- ۱) در هر صورت تابع اموال غیرمنقول است.
- ۲) چون برای احداث بنا می‌باشد، تابع اموال غیرمنقول است.
- ۳) تا زمانی که در بنا به کار نرفته باشد، تابع اموال منقول است.
- ۴) تا زمانی که در بنا به کار نرفته باشد، تابع اموال غیرمنقول است.

**۴۹- بیمه نیروی انسانی، ماشین‌آلات و تجهیزات برعهده ..... می‌باشد.**

- ۱) مجری (سازنده) ساختمان      ۲) ناظر  
۳) صاحب کار      ۴) مجری ساختمان و صاحب کار

**۵۰- تعداد و حداکثر زمان تعلیق اجرای ساختمان چقدر است و پرداخت هزینه خسارات دوران تعلیق به ترتیب برعهده چه کسی است؟**

- ۱) 2 بار و حداکثر 3 ماه - صاحب کار
- ۲) یک بار و حداکثر 6 ماه - صاحب کار
- ۳) 2 بار و حداکثر 3 ماه - سازنده یا مجری ساختمان
- ۴) یک بار و حداکثر 3 ماه - صاحب کار

۵۱- اگر یک مهندس معمار دارای بیش از یک محل درآمد باشد، بطور مثال در آمد حاصل از خدمات مهندسی مربوط به پروانه اشتغال به کار و درآمد حاصل از کارشناسی رسمی و درآمد حاصل از آموزشی و تدریس:

- ۱) به ازای هر واحد شغلی یک معافیت مالیاتی به وی تعلق می‌گیرد.
- ۲) فقط یک معافیت مالیاتی به مجموع درآمدهای شغلی وی تعلق می‌گیرد
- ۳) هیچ‌گونه معافیت مالیاتی به وی تعلق نمی‌گیرد.
- ۴) معافیت مالیاتی وی بدون ارتباط با واحدهای شغلی محاسبه می‌شود.

۵۲- خانم مهندسی در یک کارگاه ساختمانی به عنوان مهندس مترور به درخواست مدیرعامل شرکت پیمانکاری مشغول به کار است و حقوق و مزایای وی به حساب شرکت فوق با امضای مدیرعاملی پرداخت می‌شود، از نظر روابط کار، مهندس مذکور با کدام واژه نامیده می‌شود؟

- ۱) کارمند
- ۲) مهندس
- ۳) مهندس کارگاه
- ۴) کارگر

۵۳- مرجع حل اختلاف در اجرا یا تفسیر مفاد پیمان بین طرفین آن در طرح‌های عمرانی با ارجاع به داوری کدام نهاد است؟

- ۱) داور مرض‌الطرفین یا هیأت دآوری
- ۲) سازمان برنامه و بودجه
- ۳) سازمان نظام مهندسی ساختمان
- ۴) شورای عالی فنی

۵۴- شناسایی ریسک عبارت است از:

- ۱) فرآیند تعریف چگونگی انجام فعالیت‌های مدیریت ریسک هر پروژه
- ۲) فرآیند تعیین ریسک‌هایی که ممکن است بر پروژه اثر گذارد و مستندسازی ویژگی‌های آن
- ۳) فرآیند اولویت‌بندی ریسک‌ها برای تحلیل یا اقدام بیشتر
- ۴) فرآیند اتخاذ گزینه‌ها و اقدام‌هایی جهت افزایش فرصت‌ها و کاهش تهدیدها بر اهداف پروژه

۵۵- سطح ایوان و بالکن مسقف که دارای دو طرف دیوار باشد، در قراردادهای اجرای ساختمان (با مصالح) که مبلغ آن به صورت مجموع و کلی تعیین شده است، در مساحت سطح زیربنای ساختمان چگونه محاسبه می‌شود؟

- (۱) معادل  $\frac{1}{4}$  سطح بالکن به سطوح زیربنا اضافه می‌شود.
- (۲) معادل  $\frac{1}{2}$  سطح بالکن به سطوح زیربنا اضافه می‌شود.
- (۳) معادل  $\frac{1}{3}$  سطح بالکن به سطوح زیربنا اضافه می‌شود.
- (۴) نحوه محاسبه تابع شرایط قرارداد است.

۵۶- کدامیک از موارد زیر از شرایط حسن شهرت شغلی و رعایت اخلاق و شئون مهندسی می‌باشد؟

- (۱) نداشتن محکومیت انتظامی قطعی درجه یک یا بالاتر در زمان تسلیم درخواست داوطلبی
- (۲) نداشتن سابقه ورشکستگی به تقصیر یا تقلب در فعالیت‌های حرفه‌ای خود یا بیش از دو بار خلع ید در پیمانکاری عمرانی خود
- (۳) گذشتن بیش از ۵ سال از زمان صدور آرای قطعی علیه متقاضی
- (۴) نداشتن سابقه خلع ید در هیچ‌یک از پروژه‌های عمرانی خود

۵۷- در قراردادهای اجرای ساختمان (پیمان مدیریت) مسئولیت نگهداری و حراست از ساختمان پس از تحویل کارگاه و قبل از تحویل موقت به صاحب‌کار بر عهده چه کسی است؟

- (۱) به هزینه صاحب‌کار بر عهده مدیر
- (۲) بر عهده مدیر به هزینه خودش
- (۳) بر عهده صاحب‌کار با هزینه مدیر
- (۴) بر عهده صاحب‌کار

۵۸- حداقل عرض مفید قابل قبول معبر برای استقرار خودروی آتش‌نشانی در مجاورت ساختمان مسکونی با ارتفاع ۳۰ متر از کف معبر، چند متر می‌باشد؟

- (۱) ۴.۵ (۲) ۶ (۳) ۸ (۴) ۱۰

۵۹- حداکثر عرض مجاز درهای یک لنگه‌ای برحسب میلی‌متر با در نظر گرفتن ضوابط راه‌های خروج از بنا و فرار از حریق چه مقدار می‌باشد؟

- (۱) ۱۴۰۰ (۲) ۱۲۰۰ (۳) ۱۰۰۰ (۴) ۸۰۰

۶۰- سطوح شیشه‌ای با عرض بیشتر از ..... میلی‌متر و مساحت بیشتر از ..... مترمربع که در مجاورت فضای باز و معبر قرار دارند، باید از شیشه ایمن و غیر ریزنده باشند.

- (۱) ۹۰۰ و ۱.۵ (۲) ۷۵۰ و ۱.۴  
(۳) ۶۰۰ و ۱.۲ (۴) ۷۵۰ و ۱.۲

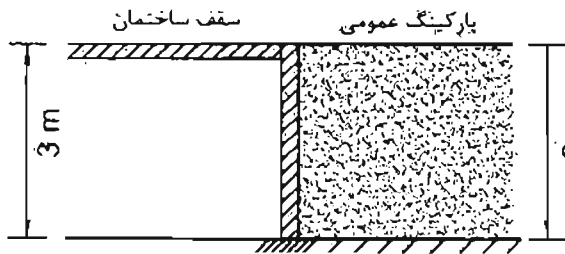


کلید سوالات آزمون ورود به حرفه مهندسان رشته عمران اجرا شهريورماه ۱۳۹۵

پاسخ	شماره سوالات
۴	۳۱
۲	۳۲
۲	۳۳
۳	۳۴
۱	۳۵
۴	۳۶
۳	۳۷
۱	۳۸
۲	۳۹
۳	۴۰
۱	۴۱
۴	۴۲
۴	۴۳
۲	۴۴
۳	۴۵
۲	۴۶
۲	۴۷
۳	۴۸
۱	۴۹
۴	۵۰
۲	۵۱
۴	۵۲
۴	۵۳
۲	۵۴
۴	۵۵
۲	۵۶
۱	۵۷
۳	۵۸
۲	۵۹
۱	۶۰

پاسخ	شماره سوالات
۴	۱
۲	۲
۳	۳
۲	۴
۴	۵
۳	۶
۱	۷
۴	۸
۱	۹
۳	۱۰
۳	۱۱
۱	۱۲
۲	۱۳
۴	۱۴
۲	۱۵
۲	۱۶
۳	۱۷
۱	۱۸
۴	۱۹
۱	۲۰
۳	۲۱
۱	۲۲
۳	۲۳
۳	۲۴
۱	۲۵
۳	۲۶
۱	۲۷
۴	۲۸
۳	۲۹
۱	۳۰

۱- دیوار جائلی به ارتفاع ۳ متر که به پی و سقف یک ساختمان متصل است؛ برای نگهداری خاک رسی - ماسه‌ای یا رطوبت ۵ درصد طراحی می‌شود. زمین پشت دیوار پارکینگ عمومی برای خودروهایی حداکثر ۶۰ کیلونیوتن بوده و ضرایب فشار خاک در حالات سکون و محرک به ترتیب ۰.۳۵ و ۰.۴۵، براساس گزارش مکانیک خاک، است. نیروی وارده بر واحد طول دیوار از طرف خاک در پشت دیوار در حالت بارگذاری استاتیکی به کدامیک از مقادیر زیر نزدیک‌تر است؟ (در مورد پارکینگ فقط بار گسترده معادل پارکینگ در نظر گرفته شود. از وزن کف‌سازی پارکینگ صرف‌نظر شود.)



(۱) ۳۵ کیلونیوتن

(۲) ۴۵ کیلونیوتن

(۳) ۲۵ کیلونیوتن

(۴) ۵۵ کیلونیوتن

۲- در مورد انجام هرگونه تغییر در نوع، ضخامت، محل و اندازه بازشوهای دیوارهای خارجی ساختمان کدام گزینه صحیح است؟

- (۱) به دلیل تغییر وزن یا نورگیری و یا درجه تبادل حرارتی به هیچ‌وجه مجاز نمی‌باشد.
- (۲) در صورتی که وزن جدید کمتر از وزن متصورشده مطابق نقشه‌های اجرایی باشد، بلامانع است.
- (۳) باید به تأیید طراحان ساختمان برسد.
- (۴) مشروط به موافقت کارفرما و تأیید مهندس ناظر بلامانع است.

۳- برای شناسایی زمین محل احداث یک ساختمان مدرسه بدون زیرزمین با سطح اشغال ۱۸۰۰ مترمربع اقدام به حفر اولین گمانه می‌شود. اگر براساس نتایج حفر این گمانه شرایط زیرسطحی زمین نامناسب تشخیص داده شود، حداقل تعداد کل گمانه‌زنی‌ها چقدر باید باشد؟

- (۱) ۴      (۲) ۳      (۳) ۵      (۴) ۶

۴- در دیوارهای خاک مسلح، ضرایب اطمینان در مقابل واژگونی و ظرفیت باربری پی، در شرایط استاتیکی، به ترتیب، حداقل چه ارقامی هستند؟

- (۱) ۲.۰ و ۳.۰  
 (۲) ۱.۵ و ۱.۵  
 (۳) ۲.۰ و ۲.۰  
 (۴) ۱.۲ و ۳.۰

۵- اگر در سیستم مهاربندی سازه‌های نگیهان، برای اطمینان از میزان باربری آنها، آزمایش باربری و خزش موفقیت آمیز نباشد:

- ۱) باید گزارش مربوطه توسط مهندس ناظر در اختیار طراح گودبرداری قرار گیرد تا تغییرات لازم در طرح ارائه شود.
- ۲) باید مهندس ناظر به تعداد مهارها، متناسب با ضعف آنها، اضافه نماید.
- ۳) باید مهندس ناظر دستور تزریق سیمان یا بتن را در اطراف مهارهای ضعیف صادر کند.
- ۴) پیمانکار موظف است به هزینه خود، در کنار مهارهای ضعیف مهارهای دیگری را تعیین نماید.

۶- کدامیک از موارد زیر در مورد سنگ‌های باربر مصرفی مورد استفاده در ساختمان‌های با مصالح بتابی سنگی، صحیح نمی‌باشد؟

- ۱) مقاومت فشاری سنگ‌ها نباید کمتر از 15 MPa باشد.
- ۲) جذب آب مجاز در اساتادارد ایران برای سنگ‌های آهنکی متراکم 30% است.
- ۳) ابعاد قطعه سنگ اصلی مصرفی در دیوار باید حداقل 150 میلی‌متر باشد.
- ۴) استفاده از سنگ‌های یا ابعاد کوچک‌تر از 150 میلی‌متر فقط به عنوان سنگ‌های پرکننده مجاز است.

۷- در اجرای دودکش در ساختمان‌های با مصالح بتابی کدامیک از گزینه‌های زیر صحیح می‌باشد؟

- ۱) در صورت عدم مهار، ارتفاع دودکش از کف یام نباید بیشتر از 1.5 متر باشد.
- ۲) قطر دودکش داخل دیوار باید از یک چهارم ضخامت دیوار کمتر باشد.
- ۳) دودکش می‌تواند از مصالح بتابی باشد ولی باید مهار شود.
- ۴) مهار دودکش به جان‌پناه به هیچ‌وجه مجاز نمی‌باشد.

۸- در مورد ضوابط ساختمان‌های بتابی مخصوص شده با کلاف گزینه صحیح را انتخاب کنید.

- ۱) ساخت جان‌پناه روی قسمت پیش‌آمدگی ساختمان با در نظر گرفتن نیروی قائم زلزله با هر ارتفاعی مجاز است.
- ۲) ساخت جان‌پناه به ارتفاع 800 میلی‌متر روی قسمت پیش‌آمدگی ساختمان مجاز است.
- ۳) ساخت دیوار روی قسمت پیش‌آمدگی ساختمان با در نظر گرفتن نیروی قائم زلزله مجاز است.
- ۴) ساخت جان‌پناه به ارتفاع 600 میلی‌متر روی قسمت پیش‌آمدگی ساختمان مجاز است.

۹- برابری تقسبه‌های سازه، بتن مصرفی برای اجرای بی‌های بتی از رده C30 می‌باشد. اگر در اجرا، مقاومت فشاری بتن برابر 23 MPa باشد، نیروی برشی مقاوم دوطرفه (سورخ‌شدگی، پانچ) شالوده در زیر ستون‌های ساختمان حدوداً چند درصد نیروی برشی مقاوم دوطرفه مورد نظر محاسبات خواهد بود؟ (از تسلیح برشی استفاده نشده است.)

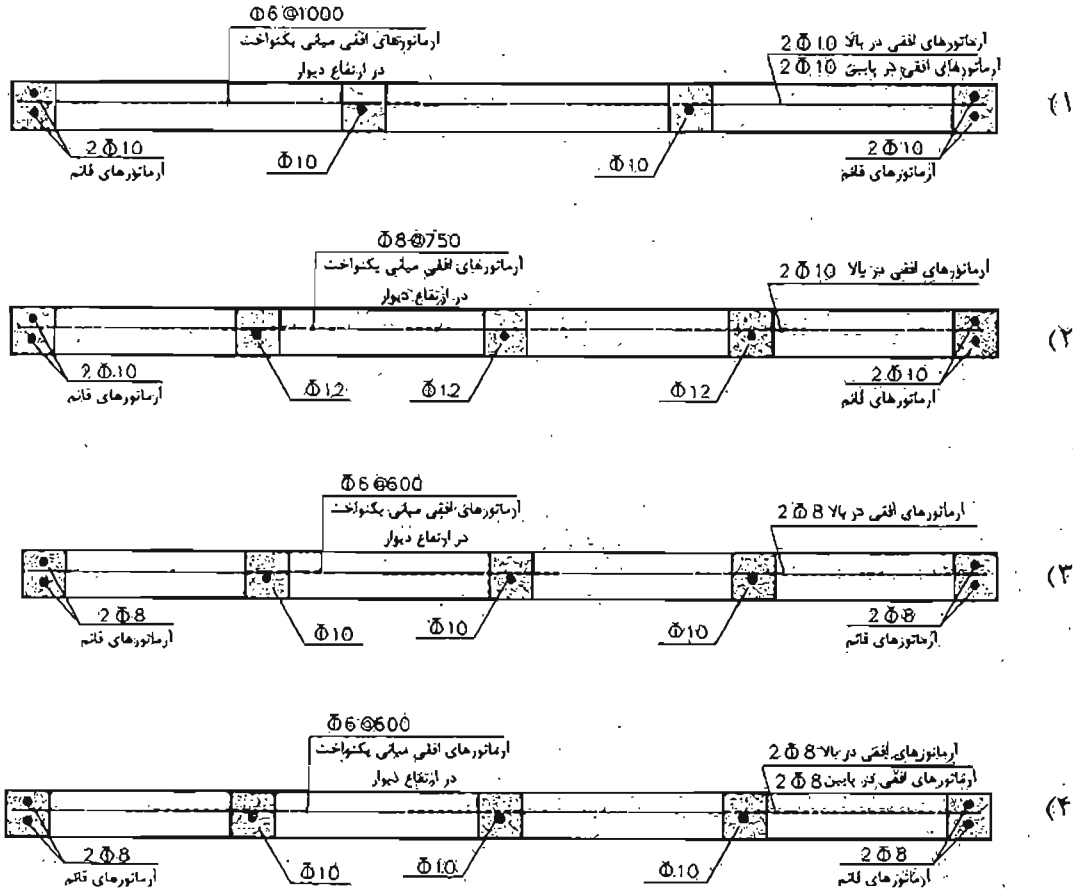
۸۸ (۲)

۷۷ (۱)

۹۲ (۴)

۵۹ (۳)

۱۰- در یک ساختمان آجری مسلح در آراک یکی از دیوارها دارای طول 4.5 متر، ضخامت 220 میلی‌متر و ارتفاع 3 متر از روی پی تا زیر سقف است. دیوار به پی و سقف متصل شده و از دیوارهای دیگر مستقل است. طراحی این دیوار بر مبنای حداقل آرماتورگذاری به صورت 4 گزینته تهیه شده، کدام گزینه به ضوابط آمده در مقررات ملی مربوطه نزدیک‌تر است؟ (شالوده دیوار نوازی با ابعاد 300×400 mm و 4 عدد آرماتور آجدار طولی نمره 10 با خاموت‌های نمره 8 می‌باشد.)



۱۱- بتن شالوده یک ساختمان در نقشه‌ها رده C25 تعیین شده است. نتایج سه نمونه‌برداری متوالی در زمان بتن‌ریزی به ترتیب 31.5، 21.5 و 28.5 مگاپاسکال به دست آمده است. در خصوص ارزیابی مقاومت بتن شالوده این ساختمان کدام گزینه زیر صحیح است؟

(۱) بتن فقط به شرط تأیید طراح سازه قابل قبول است.

(۲) بتن غیرقابل قبول است.

(۳) بتن از نظر مقاومت قابل قبول است.

(۴) باید سه مغزه تهیه و آزمایش شود.

۱۲- به منظور ارزیابی روش غلغل آوردن و مراقبت بتن، مقاومت آزمونه‌ای در شرایط کارگاهی در سن ۲۸ روز برابر  $20.5 \text{ MPa}$  به دست آمده است. در صورتی که مقاومت مشخصه بتن  $20 \text{ MPa}$  و مقاومت نظیر آزموده عمل آمده در آزمایشگاه  $24.9 \text{ MPa}$  باشد، کدامیک از موارد زیر صحیح می‌باشد؟

- (۱) روش عمل آوری رضایت بخش تلقی نمی‌شود.
- (۲) روش عمل آوری رضایت بخش تلقی می‌شود.
- (۳) با این اطلاعات نمی‌توان اظهار نظر کرد.
- (۴) مهندس مجری می‌تواند بدون بررسی بیشتر بتن را قابل قبول تلقی نماید.

۱۳- در مورد بتن ریزی دال‌های بتنی کدام گزینه صحیح است؟

- (۱) باید در نقاط مختلف دال به مقادیر تقریباً مساوی ریخته و پختی شود تا ضخامت مساوی در دال ایجاد شود.
- (۲) باید در یک جهت و به طور متوالی صورت گیرد.
- (۳) باید از چهار گوشه دال شروع و در وسط دال خاتمه یابد.
- (۴) باید در مجاورت تکیه‌گاه‌های دال (تیر یا دیوار) ختم شود تا موجب ضعف خمشی دال نگردد.

۱۴- برای اجرای یک ساختمان بتنی در شرایط محیطی خیلی شدید، کدامیک از گزینه‌های زیر صحیح می‌باشد؟

- (۱) استفاده از سیمان پرتلند نوع ۱ یا ۲ همراه با عیار حداقل و حداکثر ۳۵۰ و ۴۲۵ کیلوگرم در مترمکعب، حداکثر نسبت آب به سیمان ۰.۳۵ و در صورت لزوم استفاده از روان کننده، حداقل ضخامت پوشش بتن روی آرماتور بسته به نوع عضو سازه از ۵۵ تا ۹۰ میلی‌متر
- (۲) استفاده از سیمان پرتلند نوع ۱ یا ۲ همراه با پوزولان، حداقل مقدار سیمان ۳۵۰ کیلوگرم در مترمکعب، حداکثر نسبت آب به سیمان ۰.۴۰، حداقل ضخامت پوشش بتن روی آرماتورها ۷۵ میلی‌متر
- (۳) استفاده از سیمان پرتلند نوع ۲ با عیار حداقل ۴۰۰ کیلوگرم در مترمکعب، حداکثر نسبت آب به سیمان ۰.۴۰، حداقل ضخامت پوشش بتن روی آرماتور بسته به نوع عضو سازه از ۵۵ تا ۹۰ میلی‌متر
- (۴) استفاده از سیمان پرتلند نوع ۱ یا ۲ همراه با پوزولان، حداکثر مقدار سیمان ۳۵۰ و ۴۲۵ کیلوگرم در متر مکعب، حداکثر نسبت آب به سیمان ۰.۴۰، حداقل ضخامت پوشش بتن روی آرماتورها بسته به نوع عضو سازه از ۵۵ تا ۹۰ میلی‌متر

۱۵- کدامیک از گزینه‌های زیر در خصوص در وزودی اتاق ترانسفورماتور صحیح است؟

- (۱) در وزودی اتاق باید آهنی باشد و به سمت خارج باز شود.
- (۲) در وزودی اتاق باید آهنی باشد و به سمت داخل باز شود.
- (۳) در وزودی اتاق باید غیر آهنی باشد و به سمت خارج باز شود.
- (۴) در وزودی اتاق باید غیر آهنی باشد و به سمت داخل باز شود.



۱۶- کدامیک از موارد زیر در خصوص کنترل پیش‌تنیدگی پیچ‌ها صحیح است؟

- ۱) تصمیم مهندس ناظر در مورد کفایت پیش‌تنیدگی پیچ‌ها قطعی خواهد بود.
- ۲) مهندس ناظر موظف است از طرف آزمایشگاه با صلاحیت، پیش‌تنیدگی پیچ‌ها را کنترل نماید.
- ۳) پیش‌تنیده کردن پیچ‌ها کمی بیش از آنچه که در مبحث دهم مشخص شده است، مشکل برای طرح ایجاد می‌کند.
- ۴) تایید پیمانکار در مورد کفایت بستن پیچ و مهره‌ها، کافی می‌باشد.

۱۷- در مورد پیش‌گرمایش کدام گزینه زیر صحیح است؟

- ۱) در برخی از روش‌های آماده‌سازی سطوح برای رنگ‌آمیزی، پیش‌گرمایش ضروری است.
- ۲) پیش‌گرمایش فقط قبل از انجام جوشکاری ضروری است.
- ۳) در برخی از روش‌های سنگین، پیش‌گرمایش ضروری است.
- ۴) در برخی از روش‌های پیش‌نصب قطعات، پیش‌گرمایش ضروری است.

۱۸- کدامیک از موارد زیر در سخت‌کننده‌های جان تیر ورق‌ها صحیح نمی‌باشد؟

- ۱) ارتفاع ورق سخت‌کننده در مقابل بارهای متمرکز باید مساوی ارتفاع آزاد جان (فاصله بین دو بال) باشد.
- ۲) انتهای ورق سخت‌کننده عرضی باید حتماً به هر دو بال جوش شده باشد.
- ۳) در صورتی که ضخامت جان تیر ۱۵ میلی‌متر باشد و انتهای ورق سخت‌کننده به بال جوش نشده باشد، جوش گوشه ورق سخت‌کننده نباید در فاصله بیشتر از ۹۰ میلی‌متر از پنجه جان تا جوش جان به بال منتهی شود.
- ۴) در صورتی که ضخامت جان تیر ۱۵ میلی‌متر باشد و انتهای ورق سخت‌کننده به بال جوش نشده باشد، جوش گوشه ورق سخت‌کننده نباید در فاصله کمتر از ۶۰ میلی‌متر از پنجه جان تا جوش جان به بال منتهی شود.

۱۹- حداقل میزان آزمایش‌های غیرمخرب جوش، هنگام تولید و نصب در سازه‌های فولادی چقدر است؟

- ۱) برای جوش‌های گوشه در اتصالات تیر به ستون، صد در صد - با روش رنگ نافذ
  - ۲) برای هر نوع جوش، حداقل ۵۰ درصد بازرسی چشمی
  - ۳) برای جوش‌های لب به لب عرضی و طولی ستون‌ها، صد در صد - با روش پرتونگاری
  - ۴) برای جوش‌های گوشه بال به جان، سی درصد - با روش رنگ نافذ
- ۲۰- در یک ساختمان فولادی، اتصالات اصطکاکی تیر به ستون یا پیچ و مهره‌های پرمقاومت انجام می‌شود. چنانچه پیچ M20 و طول آن ۸۰ میلی‌متر باشد، چرخش اضافه لازم برای پیش‌تنیده کردن پیچ‌ها چقدر است؟

$$\frac{1}{3} \text{ (۴) دور}$$

$$\frac{2}{3} \text{ (۳) دور}$$

$$\frac{1}{2} \text{ (۲) دور}$$

$$\frac{3}{4} \text{ (۱) دور}$$

۲۱- در قطعات مختلط بتن و فولاد قطعه فولادی قبل از بتن ریزی باید چه شرایطی داشته باشد؟

- ۱) در محل تمانن یا بتن حداقل تا سطح Sa2.5 ماسه یاشی شده باشد.
- ۲) به طور کامل دارای پوشش محافظتی مناسب باشد.
- ۳) در محل تماس با بتن هیچ گونه پوشش ضدزنگ نداشته باشد.
- ۴) در محل تماس با بتن هیچ گونه پوشش محافظتی نداشته باشد، مگر اینکه از چسبندگی بین فولاد و بتن اطمینان حاصل شود.

۲۲- در سازه های فولادی که اتصالات تیر به ستون با پیچ و مهره و با عملکرد اصطکاکی انجام

می شود، در چه شرایطی استفاده از واشرهای سخت در زیر پیچ و مهره ها الزامی است؟

- ۱) وقتی پیچ و مهره از نوع 8.8 و قطعات اتصالی از فولاد با مقاومت بالا باشد.
- ۲) وقتی پیچ و مهره از نوع 8.8 و قطعات اتصالی از فولاد S355 باشد.
- ۳) وقتی مقاومت تسلیم پیچ 900 مگاپاسکال و مقاومت تسلیم مصالح فولادی اعضای متصل شونده، حداکثر 280 مگاپاسکال باشد.
- ۴) در تمام اتصالات پیچ و مهره ای با عملکرد اصطکاکی

۲۳- برای سیستم دیوار سازه ای بتن مسلح با قاب عایق ماندگار (ICF)، کدام بتن می تواند مورد استفاده باشد؟

- ۱) بتن از رده C25، اسلامپ 125 میلی متر و اندازه بزرگ ترین سنگدانه 25 میلی متر
- ۲) بتن از رده C25، اسلامپ 125 میلی متر و اندازه بزرگ ترین سنگدانه 19 میلی متر
- ۳) بتن از رده C30، اسلامپ 160 میلی متر و اندازه بزرگ ترین سنگدانه 15 میلی متر
- ۴) بتن از رده C20، اسلامپ 175 میلی متر و اندازه بزرگ ترین سنگدانه 20 میلی متر

۲۴- در یک ساختمان با سازه های فولادی، که تیرهای اصلی آن از تیر ورق می باشند، قطعات در

کارخانه ساخته شده و برای نصب به محل پروژه حمل می شوند. قبل از نصب مهندس ناظر متوجه می شود، اندازه طولی آنها با نقشه مغایرت دارد. برای پذیرفتن مغایرت ها مهندس ناظر بایستی کدام گزینه را ملاک قضاوت و تصمیم گیری قرار دهد؟

- ۱) حداکثر انحراف مجاز طول تیر 3 میلی متر است.
- ۲) حداکثر انحراف مجاز طول تیر  $\frac{1}{1000}$  طول تیر است.
- ۳) حداکثر انحراف مجاز طول تیر  $\frac{1}{500}$  طول تیر است.
- ۴) حداکثر انحراف مجاز طول تیر 5 میلی متر است.

۲۵- در کدامیک از اتصالات زیر، پیچ ها باید در سوراخ های هم مجور نصب شوند و فقط لازم است تا حد بنسنت اولیه محکم شوند؟

- ۱) اتصالات تحت کشش مستقیم
- ۲) اتصالات با عملکرد اتکایی
- ۳) اتصالات اصطکاکی
- ۴) فقط اتصالات با پیچ های با مقاومت زیاد

۲۶- حصان‌های محافظ گود در مجاورت معابر و فضاهاى عمومی، در چه فاصله‌ای از لبه گود باید احداث شوند؟

- ۱) حداقل ۲ متر
- ۲) حداکثر ۱.۵ متر
- ۳) حداقل ۳ متر
- ۴) حداقل ۱.۵ متر

۲۷- در یک کارگاه ساختمانی برای ساختن یک جایگاه جهت کارهای سبک از دآر بست ایمن استفاده می‌شود. اگر در ساختن این جایگاه از تخته‌های چوبی استفاده شود، حداقل ضخامت عرض و حداکثر فاصله تکیه‌گاه‌های آنها به ترتیب باید چه اندازه باشد؟

- ۱) ۳.۵ میلی‌متر، ۲۵۰ میلی‌متر، ۲.۴ متر
- ۲) ۳.۰ میلی‌متر، ۲۵۰ میلی‌متر، ۲.۰ متر
- ۳) ۵۰ میلی‌متر، ۲۵۰ میلی‌متر، ۲.۳ متر
- ۴) ۵۰ میلی‌متر، ۳۰۰ میلی‌متر، ۲.۳ متر

۲۸- در اجرای سازه‌های فولادی، کدامیک از عبارات زیر صحیح است؟

- ۱) قبل از نصب هر عضو سازه بر روی عضو زیرین، لازم است عضو زیرین، در حد پنجاه درصد پیچ و مهره و یا جوشکاری شده باشد.
- ۲) برای بالا بردن تیرهای سازه، فقط باید از کاپل‌های فولادی استفاده نمود.
- ۳) برای بستن تیر آهن‌ها و سایر اجزای فولادی باید از بندهای فولادی مانند زنجیر استفاده نمود.
- ۴) در نصب ستون‌ها، در صورت امکان باید از تیرهای واسط با سایر ستون‌ها استفاده شود.

۲۹- زمان واختمش در یک فضای بسته، مدت زمانی است که پس از قطع کردن منبع صدا، تراز فشار مینا ..... دسی‌بل افت کند.

- |         |        |        |        |
|---------|--------|--------|--------|
| (۱) ۱۰۰ | (۲) ۵۰ | (۳) ۶۰ | (۴) ۳۰ |
|---------|--------|--------|--------|

۳۰- در مورد تأسیسات آب گرم مصرفی کدام عبارت صحیح است؟

- ۱) استفاده از کنترلر خودکار برای خاموش کردن پمپ آب گرم برگشتی، در زمانی که پیش‌بیتی شده به آب گرم نیازی نیست، الزامی است.
- ۲) استفاده از محبوس‌کننده حرارت در تمام ساختمان‌ها ضروری است.
- ۳) دمای آب گرم مصرفی نباید از ۴۰ درجه سلسیوس بیشتر باشد.
- ۴) برای به کارگیری پمپ تصفیه آب، استفاده از کنترلر ساعتی الزامی نیست.

۳۱- ساختمان مسکونی با زیربنای ۲۰۰۰ مترمربع واقع در شهر مشهد از نظر میزان صرفه‌جویی در مصرف انرژی جزء کدام گروه می‌باشد؟

- |       |       |       |       |
|-------|-------|-------|-------|
| (۱) ۱ | (۲) ۲ | (۳) ۳ | (۴) ۴ |
|-------|-------|-------|-------|

۳۲- اگر بین دو ورق ضخیم با اتصال پستی (T شکل) و با جوش گوشه دو طرفه، فاصله اندکی مثلاً یک میلی متر توسط مفتول نرمه ایجاد شود، کدامیک از شرایط زیر حاصل خواهد شد؟

- ۱) این فاصله موجب کاهش تنش های انقباضی جوش کاری می شود و مفید است.
- ۲) این فاصله موجب افزایش تنش های انقباضی جوش کاری می شود و مفید است.
- ۳) مقاومت جوش گوشه به اندازه نسبت این فاصله به بعد جوش گوشه کمتر خواهد شد.
- ۴) به دلیل عدم تماس و اتکای دو ورق به همدیگر، این جوش کاری اشکال دارد.

۳۳- در چه حالتی ایجاد جوش می تواند بیش از آنچه در نقشه ذکر شده، انجام شود؟

- ۱) با تأیید مهندس ناظر
- ۲) با تأیید مهندس مجری
- ۳) با تأیید مهندس ناظر و مجری
- ۴) با تأیید مهندس ناظر و طراح

۳۴- در اتصال دو ورق با ضخامت 12 mm توسط جوش شیاری لب به لب، با تسمه پشت بند و بدون جوش پشت، فاصله ریشه در نقشه 6 میلی متر مشخص شده است. اما در هنگام اجرا این فاصله 15 میلی متر است. کدامیک از گزینه های زیر در این مورد صحیح است؟

- ۱) این فاصله ریشه با توجه به وجود پشت بند قابل پذیرش است.
- ۲) این فاصله ریشه به هیچ صورت قابل پذیرش نیست.
- ۳) این فاصله ریشه با جوش کاری (قبل از جوش کاری درز اتصال) قابل اصلاح است.
- ۴) این فاصله ریشه به شرط آنکه اختلاف ضخامت ریشه از مقدار نقشه کمتر از 5 میلی متر باشد، قابل پذیرش است.

۳۵- کدامیک از گزینه های زیر به مفهوم اصطلاح ناودان در جوش کاری دلالت دارد؟

- ۱) ایجاد اضافه طول و تعبیه قطعه در انتهای درز جوش
- ۲) درز جوش که دارای پشت بند بوده و آماده جوش کاری است.
- ۳) شکافی که بر اثر شیاری جوش از پشت کار به وجود می آید.
- ۴) قطعاتی که برای رفع غیب شمشیری شدن عضو جوش کاری شده به کار می روند.

۳۶- در قالب بندی دال کیف سقف های بتنی، قطعات زویه قالب ها باید:

- ۱) به فاصله 2 میلی متر در کنار هم قرار گیرند تا آب شست و شوی کیف قالب خارج شود.
- ۲) به فاصله 3 میلی متر در کنار هم قرار گیرند تا گیرش بتن از زیر قالب نیز تسریع شود.
- ۳) در کنار هم به طور جذب و جفت قرار گیرند تا شیره بتن هدر نرود.
- ۴) به فاصله 2 میلی متر در کنار هم قرار گیرند تا آب اضافی بتن خارج شود.

۳۷- شیب فوقانی دال های بتنی حداکثر چقدر باشد تا لزومی به قالب فوقانی نباشد؟

- ۱) 45 درصد
- ۲) 100 درصد
- ۳) 20 درصد
- ۴) 60 درصد

۳۸- حداکثر طول دال‌های کنسول برای آنکه در اجرای آن نیازی به پیش‌بینی پایه‌های اطمینان نباشد، به کدامیک از مقادیر زیر نزدیک‌تر است؟

- (۱) 1.5 (۲) 1.0 (۳) 1.2 (۴) 2.0

۳۹- در مورد بتن خودتراکم کدام عبارت صحیح است؟

- (۱) عمل‌آوری با روش آب‌رسانی مناسب نبوده و باید عمل‌آوری غایقی صورت گیرد.  
(۲) استفاده از مواد افزودنی معدنی در تهیه بتن خودتراکم مجاز نیست.  
(۳) ارتفاع مجاز بتن ریزی در سقوط آزاد 1.2 متر است.  
(۴) لرزاندن بتن خودتراکم مجاز نمی‌باشد.

۴۰- ویبراتور باید در داخل بتن به طور منظم و در فواصل مشخصی به نحوی فرو برده شود که:

- (۱) لرزاندن دال بتنی با ضخامت کمتر از 200 میلی‌متر ضروری نیست.  
(۲) دو قسمت لرزانیده شده با هم هم‌پوشانی داشته باشند.  
(۳) هر قسمت از بتن حداقل دو بار لرزانیده شود.  
(۴) زاویه فرو رفتن آن در بتن در حدود 45 تا 60 درجه باشد.

۴۱- در گودبرداری‌ها، برای تخلیل پایداری گود:

- (۱) لازم نیست بار مرده آبنیه مجاور با فاصله بیش از 5 متر از گود، در نظر گرفته شود.  
(۲) لازم است در شرایط موقت، نیروهای ناشی از زلزله در نظر گرفته شوند.  
(۳) در شرایط دائم، منظور کردن نیروهای ناشی از زلزله الزامی نیست.  
(۴) لازم است بار مرده آبنیه مجاور به‌طور کامل در نظر گرفته شود.

۴۲- در پایش دیوارهای گودبرداری با خطر بستن زیاد مسئولیت انتخاب ابزار برای پایش گود بر عهده چه کسی می‌باشد؟

- (۱) ناظر (۲) پیمانکار  
(۳) طراح (۴) مجری پس از تأیید ناظر

۴۳- قرار است گودبرداری با دیوار قائم با عمق 2.8 متر در مجاورت ساختمان مسکونی همسایه با اسکلت بتنی که زیر شالوده آن 1.5 متر از سطح زمین پایین‌تر است انجام شود. با فرض اینکه تراوش آب وجود نداشته و عمق خاک دستی اندک و عمق بحرانی گودبرداری 6 متر محاسبه شده باشد، خطر گود کدام می‌باشد؟

- (۱) زیاد (۲) معمولی  
(۳) بسیار زیاد (۴) کم

۴۴- آموزش و ترویج اصول اخلاق حرفه‌ای و نظامنامه رفتار حرفه‌ای اخلاقی در مهندسی ساختمان از وظایف کدامیک از مراجع زیر است؟

- (۱) شورای مرکزی
- (۲) اداره کل راه و شهرسازی استان
- (۳) سازمان نظام مهندسی ساختمان استان با هماهنگی شورای مرکزی
- (۴) کمیته ترویج و پایش اخلاق حرفه‌ای

۴۵- در اثر عملکرد نامناسب یکی از مهندسان در مرحله اجرای ساختمان هزینه‌های فاحش غیر ضروری به گاز فرما تحمیل شده است. در صورت شکایت کارفرما و با احراز تخلف حرفه‌ای، کدام گزینه در مورد مجازات انتظامی مورد انتظار صحیح است؟

- (۱) مجازات انتظامی از درجه سه تا درجه پنج
- (۲) مجازات انتظامی از درجه دو تا درجه چهار
- (۳) حداقل به میزان سه ماه محرومیت از اشتغال
- (۴) مجازات انتظامی از درجه دو تا درجه پنج

۴۶- حداکثر ظرفیت اشتغال به کار بر اساس مساحت زیرینا برای یکی از دفاتر اجرای ساختمان در یک مقطع زمانی 4000 مترمربع برآورد شده است. با پیشنهاد هیأت مدیره سازمان استان و تصویب هیأت چهار نفره حداکثر ظرفیت اشتغال به کار تا چند مترمربع می‌تواند افزایش یابد؟

- (۱) 600
- (۲) 800
- (۳) 1000
- (۴) امکان افزایش وجود ندارد.

۴۷- برای سالن سینمایی با 1200 صندلی ثابت، مجموع عرض مفید راه‌پله‌های خروج حداقل چند متر بایه باشد؟

- (۱) 9
- (۲) 6
- (۳) 3
- (۴) 12

۴۸- در صورت استفاده از شیب‌راه به عرض 1.2 متر در مسیر راه خروج از بنا در ساختمان جدید، حداکثر اختلاف تراز دو لبه شیب‌راه در مقطع عرضی چند میلی‌متر می‌تواند باشد؟

- (۱) 10
- (۲) 50
- (۳) 25
- (۴) 100

۴۹- حداکثر طول مجاز مسیر پیمایش دسترس خروج برای مراکز خرید بزرگ در صورت عدم استفاده از شبکه بارنده چند متر می‌باشد؟

- (۱) 30
- (۲) 91
- (۳) 23
- (۴) 61

۵۰- در مورد نصب بخاری در ساختمان‌ها کدام عبارت صحیح است؟ (هوای موردنیاز از داخل فضا تأمین می‌شود)

- ۱) نصب بخاری با سوخت گاز، در یک اتاق به مساحت 15 مترمربع مجاز نیست.
- ۲) نصب بخاری یا سوخت مایع، در یک اتاق به مساحت 20 مترمربع مجاز می‌باشد.
- ۳) نصب بخاری با سوخت جامد، در یک اتاق به مساحت 10 مترمربع مجاز است.
- ۴) نصب بخاری با هر نوع سوخت در یک اتاق به مساحت 15 مترمربع مجاز نیست.

۵۱- در فضای ورودی یک ساختمان در مقابل در ورودی اصلی پله قرار خواهد داشت و فاصله آن تا در ورودی 1.6 متر پیش‌بینی شده است. حداقل بُعد دیگر فضای ورودی برای فراهم آوردن امکان ایستادن چند نفر، چند متر است؟

- ۱) 1.4      ۲) 1.6      ۳) 2      ۴) 1.2

۵۲- در مجاورت یک خیابان با عرض 15 متر برای سواره‌رو در وسط و از هر طرف 1.5 متر به عنوان پیاده‌رو، یک ساختمان چند طبقه طوری طراحی شده که در سراسر عرض آن به سمت خیابان دارای پیش‌آمدگی به عمق 0.7 متر است. عرض ساختمان در بر خیابان 15 متر و ارتفاع پیش‌آمدگی از سطح پیاده‌رو و خیابان 3.2 متر است. چنانچه سایر محدودیت‌های مربوط به پیش‌آمدگی رعایت شده باشد، صحیح‌ترین گزینه را انتخاب نمایید.

- ۱) فاصله لبه پیش‌آمدگی تا لبه سواره‌رو کمتر از حد مجاز است.
- ۲) عمق پیش‌آمدگی از حد مجاز بیشتر است.
- ۳) ارتفاع پیش‌آمدگی از حد مجاز کمتر است.
- ۴) تمام الزامات پیش‌آمدگی رعایت گردیده و طرح قابل اجرا است.

۵۳- کدامیک از ملات‌های زیر ملات آبی می‌باشد؟

- ۱) کاهگل      ۲) گچ  
۳) گل آهک      ۴) آهک هوایی

۵۴- حداکثر جذب آب سنگ‌های گرانیت و لوح مورد استفاده در کارهای ساختمانی به ترتیب چند درصد می‌تواند باشد؟

- ۱) 3 و 2      ۲) 2.5 و 2.5  
۳) 0.5 و 2.5      ۴) 0.4 و 0.25

۵۵- حداکثر تعداد مجاز کیسه‌های سیمان که در مناطق شرجی با رطوبت نسبی بیش از 90 درصد می‌توان به روی هم انبار کرد چند پاکت می‌باشد؟

- ۱) 8      ۲) 12      ۳) 6      ۴) 15

۵۶- حداقل مقدار بار زنده متمرکز طراحی تردبان ثابت چند kN می‌باشد؟ (انتهایی بالایی پایه‌های تردبان به بالاتر از سقف طبقه ادامه نمی‌یابد.)

- ۱) 1.00      ۲) 1.50      ۳) 0.45      ۴) 1.35

**۵۷- منظور از اراضی و املاک بلااستفاده شهری کدام است؟**

- ۱) آن دسته از اراضی و ساختمان‌هایی که با کاربری مختلف که مورد استفاده قرار نگرفته و به صورت محصور رها شده و متروکه می‌باشند.
- ۲) آن دسته از اراضی و ساختمان‌هایی که با کاربری مختلف که مورد استفاده قرار نگرفته و به صورت غیرمحصور رها شده و متروکه می‌باشند.
- ۳) آن دسته از اراضی و ساختمان‌هایی که با کاربری مختلف که مورد استفاده قرار نگرفته و به صورت محصور یا غیرمحصور رها شده و متروکه می‌باشند.
- ۴) اراضی و ساختمان‌هایی با کاربری مسکونی و خدماتی که بلاصاحب باشند.

**۵۸- چنانچه در زمان اجرای یک ساختمان به علت عدم حضور ناظر در کار اجرایی ساختمان، اخلال ایجاد شده باشد، کدامیک از گزینه‌های زیر صحیح است؟**

- ۱) مالک موارد را با ارائه دلایل به کمیته داوری سازمان استان اعلام نموده و در این صورت نظر کمیته داوری لازم‌الاجرا می‌باشد.
- ۲) مجری می‌تواند موارد را با ارائه دلایل لازم به کمیته داوری سازمان استان اعلام و درخواست رسیدگی نماید. در این خصوص نظر کمیته داوری قطعی و لازم‌الاجرا می‌باشد.
- ۳) سازمان استان رأساً موضوع را رسیدگی نموده و نظر آن قطعی و لازم‌الاجرا می‌باشد.
- ۴) اداره کل استان ضمن رسیدگی به موضوع مراتب را برای پیگیری بعدی به سازمان استان اعلام می‌کند.

**۵۹- مسئولیت عدم رعایت قوانین و مقررات مربوط به کار، بیمه تأمین اجتماعی و مالیات‌ها در پروژه‌ها بر عهده چه کسی است؟**

- ۱) مالک ساختمان
- ۲) کارفرما
- ۳) دستگاه نظارت
- ۴) پیمانکار

**۶۰- نمونه‌های دفاتر درآمد و هزینه مهندسان توسط کدام مرجع تهیه می‌شود؟**

- ۱) توسط سازمان نظام مهندسی ساختمان استان
- ۲) دفاتر درآمد توسط سازمان امور مالیاتی و دفتر هزینه توسط سازمان نظام مهندسی ساختمان استان
- ۳) توسط سازمان امور مالیاتی
- ۴) توسط سازمان نظام مهندسی ساختمان استان طبق نظام‌نامه مصوب شورای مرکزی



کلید سؤالات آزمون ورود به حرفه مهندسان رشته عمران اجرا اسفندماه ۱۳۹۵

شماره سؤالات	پاسخ
۳۱	۲
۳۲	۱
۳۳	۴
۳۴	۳
۳۵	۱
۳۶	۳
۳۷	۲
۳۸	۱
۳۹	۴
۴۰	۲
۴۱	۴
۴۲	۳
۴۳	۱
۴۴	۴
۴۵	۲
۴۶	۲
۴۷	۱
۴۸	۳
۴۹	۴
۵۰	۲
۵۱	۱
۵۲	۳
۵۳	۳
۵۴	۴
۵۵	۱
۵۶	۴
۵۷	۳
۵۸	۲
۵۹	۴
۶۰	۳

شماره سؤالات	پاسخ
۱	۲
۲	۳
۳	۴
۴	۳
۵	۱
۶	۲
۷	۱
۸	۴
۹	۳
۱۰	۲
۱۱	۳
۱۲	۱
۱۳	۲
۱۴	۴
۱۵	۱
۱۶	۱
۱۷	۳
۱۸	۲
۱۹	۱
۲۰	۴
۲۱	۴
۲۲	۳
۲۳	۲
۲۴	۱
۲۵	۲
۲۶	۲
۲۷	۳
۲۸	۴
۲۹	۳
۳۰	۱

۱- اگر کف ایوان در دسترس در ارتفاع 0.9 متر بالاتر نسبت به کف فضای مجاور قرار داشته باشد، حداقل ارتفاع جان پناه لبه آن چند متر باید باشد؟

- ۱) 0.6      ۲) 0.9      ۳) 1.5      ۴) 1.1

۲- بر طبق استاندارد، میانگین مقاومت خمشی و حداکثر وزنی جذب آب نمونه منفرد موزائیک به ترتیب چقدر است؟

- ۱) حداقل 5 MPa و 8 درصد  
 ۲) حداقل 3 MPa و 10 درصد  
 ۳) بین 3MPa تا 4 MPa و بین 5 تا 10 درصد  
 ۴) حداقل 5 MPa و 6 درصد

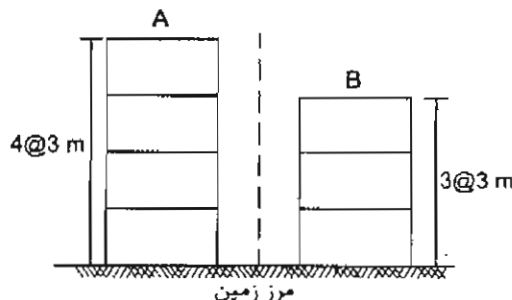
۳- در رابطه با آهک زنده نیمه فعال، کدام گزینه صحیح است؟

- ۱) براساس استاندارد، در زمان بیشتر از نیم ساعت شکفته شود.  
 ۲) براساس استاندارد، در یک محدوده زمانی بین 3 دقیقه تا نیم ساعت شکفته شود.  
 ۳) براساس استاندارد، در یک محدوده زمانی بین 20 دقیقه تا 45 دقیقه شکفته شود.  
 ۴) براساس استاندارد، در یک محدوده زمانی بین 5 دقیقه تا حداکثر نیم ساعت شکفته شود.

۴- در مورد مشمولین مالیات بر درآمد مشاغل که دارای محل ثابت برای شغل خود نمی باشند، که لحاظ تسلیم اظهارنامه کدام محل به عنوان محل شغل تلقی می گردد؟

- ۱) محل سکونت  
 ۲) مکلف هستند محل شغل خود را مشخص و اعلام کنند.  
 ۳) محل صدور پروانه اشتغال به کار  
 ۴) هیچکدام

۵- ساختمان های سه طبقه B و چهار طبقه A (هر دو بدون زیرزمین) با گروه خطرپذیری سه در مجاورت یکدیگر ساخته شده اند. حداقل فاصله افقی میان طبقه سوم ساختمان B (بام) نسبت به همان تراز در ساختمان A چقدر می تواند باشد؟ (ارتفاع کلیه طبقات در ساختمان های A و B سه متر است).



- ۱) 30 mm  
 ۲) 45 mm  
 ۳) 90 mm  
 ۴) 105 mm

۶- در پهنه‌های گسلی، اکیداً توصیه می‌شود، پی ساختمان از نوع ..... باشد.

- ۱) گسترده صلب یا انعطاف پذیر با استفاده از شمع
- ۲) گسترده صلب بدون استفاده از شمع
- ۳) گسترده صلب با استفاده از شمع
- ۴) پی نواری با استفاده از شمع

۷- یک سالن ورزشی با سازه فولادی یک طبقه با سقف شیب‌دار بر روی زمین نوع II در تهران طراحی و نقشه‌های آن تهیه شده است. با فرض نوع زمین و خاک مشابه تهران، در کدامیک از شهرهای زیر نمی‌توان بدون کنترل محاسبات و نقشه‌های سازه از این نقشه‌ها استفاده کرد؟ (فرض شود که نقشه‌ها از نظر معماری و تأسیسات جوابگو بوده و بار زنده و مرده یکسان می‌باشد).

- |          |          |
|----------|----------|
| ۱) اراک  | ۲) قزوین |
| ۳) مراغه | ۴) سمنان |

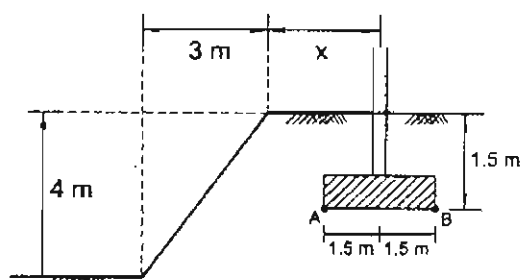
۸- حفاری گمانه به روش دورانی، در چه نوع خاک‌هایی قابل قبول است؟

- ۱) تمام خاک‌ها
- ۲) تنها در خاک‌های چسبنده
- ۳) تنها در خاک‌های لای، ماسه و سنگ ضعیف
- ۴) تنها در خاک‌های شامل مخلوط شن و ماسه بدون قلوه

۹- کدامیک از گزینه‌های زیر جزء شرایط عدم نیاز به گمانه‌زنی می‌باشد؟

- ۱) مساحت اشغال ساختمان بین 250 تا 300 مترمربع، ساختمان با اهمیت کم یا متوسط و حداکثر 5 طبقه باشد.
- ۲) مساحت اشغال ساختمان کمتر از 400 مترمربع، ساختمان با اهمیت کم و حداکثر 3 طبقه باشد.
- ۳) مساحت اشغال ساختمان کمتر از 450 مترمربع، ساختمان با اهمیت کم و حداکثر 2 طبقه باشد.
- ۴) مساحت اشغال ساختمان کمتر از 300 مترمربع، ساختمان با اهمیت کم یا متوسط و حداکثر 4 طبقه باشد.

۱۰- یک ساختمان در بالای یک زمین شیب دار طراحی گردیده است. پی‌ها از نوع سطحی با ابعاد  $3 \times 3$  m و عمق کف آنها تا سطح زمین 1.5 m است. شیب زمین به گونه‌ای است که طول افقی و ارتفاع قائم آن به ترتیب 3 و 4 متر است. مرکز پی‌های این ساختمان (در ردیف نزدیک به لبه شیب)، حداقل در چه فاصله‌ای (x) از لبه شیب قرار گیرد تا نیازی به تحلیل دقیق برای کنترل پایداری و تغییرشکل پی نباشد؟



(۱) 2 متر

(۲) 3.1 متر

(۳) 3.5 متر

(۴) 4.5 متر

۱۱- در صورتی که در خاک زیر پی بیش از 3 درصد خاک نباتی موجود باشد، برای این خاک کدام یک از اقدامات زیر مناسب تر است؟

(۱) قبل از احداث پی باید خاک نباتی برداشته شود.

(۲) باید در خاک زیر پی، تا عمق مناسب تزریق سیمان شود.

(۳) باید از مواد مناسب علف‌کش جامد یا مایع، جهت عدم امکان رشد نباتات، استفاده شود.

(۴) باید حدود 50 میلی‌متر از رویه خاک برداشته شده و ضخامت بتن نظافتی (مگر) زیر پی در همان حدود افزایش یابد.

۱۲- جهت آماده‌سازی و تسطیح زمین بستر پی، کدامیک از گزینه‌های ذیل صحیح است؟

(۱) ضخامت خاکریز هرچه باشد، نیاز به گزارش تأییدشده نمی‌باشد.

(۲) چنانچه ضخامت خاکریز از 35 سانتی‌متر تجاوز نکند، تراکم معادل حداقل 80 درصد کافی خواهد بود و نیازی به گزارش تأییدشده نمی‌باشد.

(۳) وقتی ضخامت خاکریز کمتر از 30 سانتی‌متر باشد، نیازی به گزارش تأییدشده نیست و داشتن تراکم حداقل که از آزمایش پراکتور اصلاح‌شده مطابق با آیین‌نامه‌های معتبر به دست آمده کفایت می‌کند.

(۴) اگر خاکریز دارای ضخامت حداکثر 30 سانتی‌متر و در دولایه ریخته شود، نیازی به گزارش تأییدشده نیست و رسیدن به حداقل درصد تراکم به دست آمده از آزمایش پراکتور اصلاح‌شده مطابق آیین‌نامه‌های معتبر کافی می‌باشد.

۱۳- قبل از عمليات پي سازي، جهت آماده سازي و تسطیح زمين بستر، کدامیک از گزینه های زیر صحيح است؟

- ۱) لازم است نشست تخمينی خاکريزي مهندسی در اثر وزن خاکريز، افزون بر نشست زمين طبيعي بر اثر وزن خاکريز و سازه در نظر گرفته شود.
- ۲) نشست خاکريزي در اثر وزن خاکريزي تأثیری در نشست زمين طبيعي بر اثر وزن خاکريز و سازه ندارد.
- ۳) نشست دارای اهمیت، در اثر وزن سازه پديد می آید و لزومی به در نظر گرفتن نشست ناشی از وزن خاکريز نیست.
- ۴) لازم است نشست خاکريزي مهندسی در اثر وزن خاکريز را، ۱۰ درصد نشست زمين طبيعي بر اثر وزن سازه در نظر گرفت.

۱۴- در سازه های نگهبان در صورت استفاده از مواد ژئوسيننتيک، ضريب اطمینان تنش کششی مسلح کننده های دیوارهای خاک مسلح، با توجه به عوامل احتمال آسیب دیدگی، خوردگی، خزش و فساد بیولوژیکی در چه محدوده ای باید انتخاب شود؟

- |               |               |
|---------------|---------------|
| ۱) ۱.۱ تا ۲.۰ | ۲) ۱.۱ تا ۱.۵ |
| ۳) ۱.۵ تا ۳.۰ | ۴) ۱.۵ تا ۲.۵ |

۱۵- بلوک های سیمانی سقفی که در سقف های تیرچه بلوک ساختمان های با مصالح بنایی مورد استفاده قرار می گیرند، از چه مشخصات هندسی باید برخوردار باشند؟

- ۱) ضخامت تیغه حداقل ۱۵ mm و عرض تکیه گاه بلوک روی تیرچه حداقل ۲۰ mm
- ۲) ضخامت تیغه حداقل ۲۰ mm و عرض تکیه گاه بلوک روی تیرچه حداقل ۲۰ mm
- ۳) ضخامت تیغه حداقل ۱۵ mm و عرض تکیه گاه بلوک روی تیرچه حداقل ۲۵ mm
- ۴) ضخامت تیغه حداقل ۱۲ mm و عرض تکیه گاه بلوک روی تیرچه حداقل ۲۰ mm

۱۶- براساس ضوابط حاکم بر نظام فنی و اجرایی کشور و شرایط عمومی و خصوصی حاکم بر قراردادها کدامیک از گزینه های زیر صحيح است؟

- ۱) مسئولیت عدم رعایت قوانین و مقررات مربوط به کار، بیمه تأمین اجتماعی و مالیات ها در پروژه ها بر عهده دستگاه نظارت است.
- ۲) طبق شرایط عمومی پیمان، کارفرما می تواند یکبار و حداکثر سه ماه اجرای کار را در یک توافقنامه به حالت تعویق درآورد.
- ۳) طبق اسناد و مدارک پیمان، مسئولیت کامل حسن اجرای کارهای موضوع پیمان بر عهده دستگاه نظارت است.
- ۴) مسئولیت عدم رعایت قوانین و مقررات مربوط به کار، بیمه تأمین اجتماعی و مالیات ها در پروژه ها بر عهده کارفرما است.

۱۷- در مورد ملات دوغابی مورد استفاده در کارهای بنایی، کدام عبارت صحیح است؟

- ۱) مایعات ضدیخ نباید در آن به کار روند.
- ۲) دوغاب سیمانی باید به نسبت حجمی یک سیمان و سه ماسه ساخته شود.
- ۳) از یخ زدن دوغاب سیمانی باید تا 1.5 ساعت جلوگیری نمود تا گیرش آن کامل شود.
- ۴) در دوغاب سیمانی می توان تا حداکثر 30 درصد کربن سیاه و یا اکسید معدنی خالص به کار برد.

۱۸- دیوارهای اطراف زیرزمین یک ساختمان با مصالح بنایی با ضخامت 450 میلی متر و پی نواری از بتن مسلح طراحی گردیده است، اگر بخواهید درز بین دیوار و پی آن را در برابر نفوذ رطوبت مقاوم نمایید، کدامیک از گزینه ها به عنوان حداقل قابل قبول و مقاوم در برابر بارهای جانبی صحیح است؟

- ۱) دو لایه قیرگونی
- ۲) 25 میلی متر ملات ماسه آهک با نسبت ماسه به آهک 2 به 1
- ۳) 15 میلی متر ملات ماسه سیمان با نسبت ماسه به سیمان 2 به 1
- ۴) 20 میلی متر ملات ماسه سیمان با نسبت ماسه به سیمان 2 به 1

۱۹- در مورد بتن ریزی یک دیوار سازه ای گزینه صحیح را انتخاب کنید؟

- ۱) لایه های بتن ریزی در قسمت پایین دیوار ضخیم تر و در قسمت بالای دیوار با ضخامت کمتر باشد.
- ۲) پیمانانه های اولیه بتن باید از قسمت مرکزی دیوار ریخته شده و سپس بتن ریزی به دو انتهای عضو ادامه یابد.
- ۳) پیمانانه های اولیه بتن باید هم زمان در دو انتهای عضو و قسمت مرکزی آن ریخته شود.
- ۴) پیمانانه های اولیه بتن باید از دو انتهای عضو ریخته شده و سپس بتن ریزی به سوی قسمت مرکزی آن ادامه یابد.

۲۰- در مورد ساخت و اختلاط دستی بتن های سازه ای گزینه صحیح را انتخاب کنید؟

- ۱) ساخت و اختلاط بتن های سازه ای با دست با حجم کمتر از 300 لیتر با موافقت دستگاه نظارت مجاز است.
- ۲) ساخت و اختلاط بتن های سازه ای با دست با حجم کمتر از 300 لیتر مجاز است.
- ۳) ساخت و اختلاط بتن های سازه ای با دست به هیچ وجه مجاز نیست.
- ۴) در صورتی که مقدار سیمان به اندازه 10 درصد افزایش یابد مجاز است.

۲۱- کدامیک از عبارات زیر در مورد نحوه اجرای بتن صحیح می باشد؟

- ۱) اگر هنگام پرداخت سطح بتن، آب انداختن بتن مشاهده شود، لازم است مقداری سیمان روی سطح پخش شود.
- ۲) اگر پرداخت نهایی سطح بتن به دفعات تکرار شود، مقاومت سایشی بتن افزایش می یابد.
- ۳) در بتن ریزی در هوای سرد، اگر از مواد افزودنی روان کننده استفاده نشود، باید اسلایمپ بتن را حداکثر به 120 میلی متر محدود نمود.
- ۴) قرار دادن لوله های پلاستیکی داخل ستون ها و دیوارها برای عبور میل مهاری قالب، مجاز نمی باشد.

۲۲- اگر برای تأمین نیروی برشی یک تیر بتن مسلح از میلگردهای طولی خم شده استفاده گردد به نحوی که ترک های قطری احتمالی را قطع کند، کدامیک از گزینه های زیر در این رابطه صحیح است؟

- ۱) استفاده از میلگردهای با قطر حداقل 20 mm، تحت زاویه حداقل 25 درجه نسبت به میلگردهای طولی
- ۲) استفاده از میلگردهای با قطر 25 mm و کمتر، تحت زاویه حداقل 25 درجه نسبت به میلگردهای طولی
- ۳) استفاده از میلگردهای با قطر 36 mm و کمتر، تحت زاویه حداقل 30 درجه نسبت به میلگردهای طولی
- ۴) استفاده از میلگردهای با قطر حداکثر 32 mm، تحت زاویه حداقل 30 درجه نسبت به میلگردهای طولی

۲۳- نیروی ناشی از رانش بتن تازه بر قالب ستون ها در یوغها موجب چه عاملی می شود؟

- ۱) نیروی کششی
- ۲) نیروی فشاری
- ۳) لنگر خمشی
- ۴) لنگر پیچشی

۲۴- حداکثر رواداری مجاز در انحراف ستون ها از موقعیت مشخص شده در پلان یک ساختمان بتنی متعارف دارای ۵ دهانه ۶ متری در کل طول چند میلی متر است؟

- ۱) 15
- ۲) 20
- ۳) 25
- ۴) 30

۲۵- ميلگردهای فولادی نسبت به ميلگردهای کامپوزیتی الياف شیشه .....

- (۱) از شكل پذيری بالاتر و ضريب انبساط حرارتي طولی کمتری برخوردار هستند.
- (۲) از شكل پذيری بالاتر و ضريب انبساط حرارتي طولی بیشتری برخوردار هستند.
- (۳) از شكل پذيری کمتر و ضريب انبساط حرارتي طولی کمتری برخوردار هستند.
- (۴) از شكل پذيری کمتر و ضريب انبساط حرارتي طولی بیشتری برخوردار هستند.

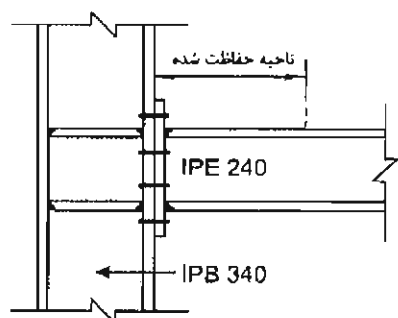
۲۶- کدام يك از موارد زیر جزو شرایط قلاب دوخت می باشد؟

- (۱) ميلگردی که در يك انتها دارای قلابی با خم نیم دایره (180 درجه) و در انتهای دیگر دارای قلابی با زاویه خم حداقل 60 درجه باشد.
- (۲) ميلگردی که در هر دو انتها قلابی با زاویه حداقل 135 درجه باشد.
- (۳) ميلگردی که در هر دو انتها قلابی با زاویه خم حداقل 90 درجه باشد.
- (۴) ميلگردی که در يك انتها قلابی با زاویه خم حداقل 135 درجه و در انتهای دیگر دارای قلابی با زاویه خم حداقل 90 درجه باشد.

۲۷- در صورت تکیه کردن مجموعه قالب بندی طبقه فوقانی روی طبقه تحتانی گزینه صحیح را انتخاب کنید؟

- (۱) هنگامی می توان قالب طبقه تحتانی را برچید که بتن طبقه بالا مقاومت لازم را براساس بررسی های مهندسی بدست آورده باشد.
- (۲) قالب طبقه تحتانی را تا موقعی که قالب طبقه فوقانی آن برچیده نشده باشد، نمی توان برچید.
- (۳) هنگامی می توان قالب طبقه تحتانی را برچید که دهانه بین ستون ها کمتر از 5 متر باشد.
- (۴) هنگامی می توان قالب طبقه تحتانی را برچید که حداقل تعداد دهانه قاب ها 3 باشد.

۲۸- در اتصال گیردار فلنجی شکل روبرو (بدون استفاده از ورق لچکی)، حداقل طول محافظت شده در هر انتهای تیر به کدامیک از مقادیر زیر نزدیک تر است؟ (فرض کنید فولاد مصرفی از نوع S235 بوده و اتصال مربوط به يك قاب خمشی با شكل پذيری زیاد است).



- (۱) 150 mm
- (۲) 240 mm
- (۳) 300 mm
- (۴) 360 mm



۲۹- در محیطی که تحت اثر خوردگی متوسط عوامل جوی قرار دارد، برای اتصال دو ورق فولادی به ضخامت 20 mm به یکدیگر از پیچ M20 استفاده شده است. لبه ورق‌ها با گیوتین بریده شده و سوراخ‌های پیچ‌ها از نوع لوبیایی بلند است. حداکثر و حداقل فاصله مجاز مرکز سوراخ‌ها تا لبه ورق به ترتیب به کدامیک از ارقام آمده در گزینه‌ها برحسب میلی‌متر نزدیک‌تر است؟

- (۱) 60 و 120  
(۲) 220 و 50  
(۳) 150 و 50  
(۴) 150 و 55

۳۰- کدامیک از موارد زیر صحیح نیست؟

- (۱) در صورت موافقت مهندس ناظر می‌توان برش نیم‌رخ‌های فولادی (تیرآهن، ناودانی و نبشی) را برای ساخت مهاربند، تیر و ستون با اژه و برش دستی انجام داد.  
(۲) برای ورق‌ها با ضخامت مساوی یا کمتر از 12 میلی‌متر برش توسط دستگاه گیوتین مجاز است.  
(۳) استفاده از دستگاه‌های پخ‌زن ضربه‌ای برای پخ زنی و آماده‌کردن لبه برای قطعات و ورق‌های با ضخامت بیش از 12 میلی‌متر مجاز است.  
(۴) قطعات فولادی بایستی طوری ساخته شوند که هیچ نوع تغییرشکلی غیر از آنچه در نقشه آورده است در آنها به وجود نیاید.

۳۱- کدامیک از گزینه‌های زیر صحیح نمی‌باشد؟

- (۱) سیر پیشرفت جوش کاری یک عضو باید از نقطه با گیرداری بیشتر به سمت نقطه با آزادی بیشتر باشد.  
(۲) حداکثر ناهم‌ترازی بین دو قطعه که با جوش شیاری به صورت لب به لب به یکدیگر متصل می‌شوند، 10 درصد ضخامت قطعه نازک‌تر یا حداکثر 3 میلی‌متر می‌باشد.  
(۳) فاصله ریشه بین دو قطعه جوش شده توسط جوش شیاری با نفوذ نسبی نباید از 5 میلی‌متر بزرگ‌تر باشد.  
(۴) استفاده از مصالح پرکننده در بازشدگی بین سطوح در تماس جوش‌های کام و انگستانه به هیچ‌وجه مجاز نیست.

۳۲- به‌کارگیری روش‌های گرم‌کردن موضعی یا تغییرشکل مکانیکی برای ایجاد انحنای راست‌گردن قطعات:

- (۱) به هیچ‌وجه مجاز نیست.  
(۲) با تأیید مهندس ناظر مجاز است.  
(۳) بلا مانع است.  
(۴) با تأیید سرپرست کارگاه جوشکاری مجاز است.

۳۳- در یک قاب ساختمانی ساده توأم با مهاربند همگرای معمولی از نوع ۸، مقطع IPB200 به عنوان مهاربند، حداکثر برای چه طولی می‌تواند قابل استفاده باشد؟ (فرض کنید  $F_y=240$  MPa است).

- (۱) 10.14 m  
(۲) 9.86 m  
(۳) 7.61 m  
(۴) 5.85 m

۳۴- برای ساخت قطعات پیش‌ساخته بتن مسلح کدام مجموعه مشخصات ذکرشده صحیح می‌باشد؟

- (۱) حداقل رده بتن C20، حداکثر اندازه سنگ دانه 25 میلی‌متر و حداکثر اسلامپ بتن 150 میلی‌متر  
(۲) حداقل رده بتن C16، حداکثر اندازه سنگ دانه 38 میلی‌متر و حداکثر اسلامپ بتن 150 میلی‌متر  
(۳) حداکثر رده بتن C20، حداقل اندازه سنگ دانه 25 میلی‌متر و حداکثر اسلامپ بتن 100 میلی‌متر  
(۴) حداکثر رده بتن C25، حداقل اندازه سنگ دانه 25 میلی‌متر و حداکثر اسلامپ بتن 150 میلی‌متر

۳۵- در یک ساختمان با سازه‌های فولادی، از «پانل‌های پیش‌ساخته سه‌بعدی» به عنوان دیوارهای برشی استفاده می‌شود. حداقل ضخامت قابل قبول برای این پانل‌ها چقدر است؟

- (۱) 110 میلی‌متر  
(۲) 120 میلی‌متر  
(۳) 140 میلی‌متر  
(۴) 150 میلی‌متر

۳۶- در اجرای پانل‌های «پیش‌ساخته سبک سه‌بعدی» چگونه باید از بتن پاششی برگشتی استفاده نمود؟

- (۱) در پانل‌های غیربرابر اگر گیرش اولیه سیمان انجام نیافته باشد، با افزودن مصالح مناسب کافی، می‌توان از بتن پاششی برگشتی استفاده نمود.  
(۲) در پانل‌های برابر و غیربرابر با رعایت تدابیر لازم می‌توان از بتن پاششی برگشتی استفاده نمود.  
(۳) در پانل‌های غیربرابر با افزودن مصالح مناسب کافی می‌توان از بتن پاششی برگشتی استفاده نمود.  
(۴) در اجرای بتن پاششی بایستی دقت لازم را به عمل آورد تا مقدار بتن پاششی برگشتی به حداقل ممکن برسد و از آنها در سایر پانل‌های برابر یا غیربرابر استفاده ننمود.

۳۷- در سیستم پانل پیش‌ساخته سبک سه‌بعدی (3D)، در محل نصب قرنیز حداکثر میزان کاهش ضخامت بتن پاششی پایین دیوار چند میلی‌متر می‌تواند باشد؟

- (۱) 10 (۲) 5 (۳) 3 (۴) صفر

۳۸- در کدامیک از موارد زیر می‌توان از سیستم قالب تونلی استفاده کرد؟

- (۱) حداقل تعداد محور یا قاب در هریک از جهات اصلی ساختمان 3 و حداقل رده بتن C25 می‌باشد.  
 (۲) حداقل تعداد محور یا قاب در هریک از جهات اصلی ساختمان 2 و حداقل رده بتن C25 می‌باشد.  
 (۳) حداقل تعداد محور یا قاب در هریک از جهات اصلی ساختمان 2 و حداقل رده بتن C20 می‌باشد.  
 (۴) تعداد محور یا قاب در هریک از جهات اصلی ساختمان مهم نیست، اما رده بتن C30 باشد.

۳۹- مقاومت و پایداری اجزاء قالب در قالب‌بندی سازه‌های بتنی در برابر بارهای وارده، براساس چه حداقل ضریب اطمینانی تأمین می‌شود؟

- (۱) 1.6 (۲) 2 (۳) 2.5 (۴) 3

۴۰- به موجب قوانین مدنی مسئولیت خساراتی که ناشی از خراب شدن یک واحد مسکونی بر دیگران تحمیل می‌شود، بر عهده چه کسی است؟

- (۱) مالک واحد مسکونی، مشروط بر آنکه خرابی در اثر عیبی حاصل شود که در نتیجه عدم مواظبت مالک بوده یا از آن مطلع بوده باشد.  
 (۲) همواره بر عهده مالک واحد مسکونی است.  
 (۳) بر عهده ناظر ساختمان است.  
 (۴) هیچکدام

۴۱- در صورت استفاده از تور سیمی برای پوشش سقف راهروی موقت گزینه صحیح را انتخاب کنید؟

- (۱) در صورتی که تور سیمی به گونه‌ای باشد که از ریزش مصالح جلوگیری نماید و از مقاومت کافی برخوردار باشد، مجاز است.  
 (۲) در صورتی که اندازه سوراخ‌های توری حداکثر 5 mm بوده و دارای مقاومت کافی باشد، مجاز است.  
 (۳) در صورتی که اندازه سوراخ‌های توری حداکثر 3 mm بوده و دارای مقاومت کششی حداقل 600 MPa باشد، مجاز است.  
 (۴) استفاده از تور سیمی مجاز نیست.

۴۲- کدامیک از گزینه‌های زیر صحیح نیست؟

- ۱) در گودهایی با عمق بیشتر از یک متر، کارگر نمی‌تواند به تنهایی مشغول به کار باشد.
- ۲) عرض معابر و راه‌های شیب‌دار احدائی ویژه وسایل نقلیه نباید کمتر از 3.5 متر باشد.
- ۳) قبل از تخریب سقف، مسدود کردن راه‌های ورودی الزامی است.
- ۴) تخریب در شب به هیچ‌وجه مجاز نیست.

۴۳- کدامیک از عبارات زیر، خواص اتصال جوش دو ورق به صورت جناغی دوطرفه (X) را نسبت

به جوش جناغی یک طرفه بیان می‌کند؟

- ۱) کاهش میزان جوشکاری و کم کردن تغییرشکل زاویه‌ای
- ۲) کاهش میزان جوشکاری و اضافه شدن تغییرشکل زاویه‌ای
- ۳) کاهش میزان جوشکاری و متناسباً تقلیل ظرفیت باربری
- ۴) افزایش میزان جوشکاری و افزایش تغییر شکل زاویه‌ای

۴۴- حداقل طول مؤثر جوش برای جوش گوشه با اندازه ساق جوش برابر 8 mm به منظور انتقال

نیرو، چند میلی‌متر باید باشد؟

- |        |        |
|--------|--------|
| ۴۰ (۲) | ۳۲ (۱) |
| ۶۴ (۴) | ۵۰ (۳) |

۴۵- در اتصال ورق‌ها با درزهای جناغی (V)، کدامیک از تدابیر زیر برای حصول کمترین مقدار

جوش (جوش اقتصادی) مناسب‌تر است؟

- ۱) در ورق‌ها (با هر ضخامتی)، درز با "زاویه کوچکتر و ریشه بزرگتر"
- ۲) در ورق‌های نازک، درز با "ریشه کوچکتر و زاویه کوچکتر"
- ۳) در ورق‌های ضخیم، درز با "ریشه کوچکتر و زاویه بزرگتر"
- ۴) در ورق‌های ضخیم، درز با "ریشه بزرگتر و زاویه کمتر"

۴۶- در یک تیر ساخته شده با ورق که دارای اتصالات ساده در دو انتها می‌باشد، اتصال بال‌ها به

جان با جوش گوشه انجام شده است. در بازرسی عینی این جوش‌ها، در کدام قسمت از تیر

نسبت به نقشه‌های طراحی هیچ‌گونه کسری در اندازه جوش مجاز نیست؟

۱) در طولی معادل دو برابر عرض بال تیر از دو انتهای تیر

۲) در کل طول تیر

۳) در  $\frac{1}{3}$  میانه طول تیر

۴) در  $\frac{1}{4}$  طول تیر در دو انتها

47- يك قطعه فولادي ساخته شده در كارخانه، براي اينكه جهت حمل به پاي كار، در رده بارهاي ترافيكي قرار نگیرد، چه ابعادي بايد داشته باشد؟

- 1) عرض حداكثر 2 متر، طول حداكثر 8 متر و ارتفاع حداكثر بالاي بار از جاده 5 متر
- 2) عرض حداكثر 2.4 متر، طول حداكثر 10 متر و ارتفاع حداكثر بالاي بار از جاده 4.5 متر
- 3) عرض حداكثر 2.8 متر، طول حداكثر 12 متر و ارتفاع حداكثر بالاي بار از جاده 4 متر
- 4) عرض حداكثر 3 متر، طول حداكثر 14 متر و ارتفاع حداكثر بالاي بار از جاده 5 متر

48- در يك جوش گوشه متساوي الساقين اگر با تغيير نحوه جوش كاري يك بعد جوش نصف و بعد ديگر 1.5 برابر شود، مقاومت طراحي جوش چه تغييری مي كند؟ (فرض كنيد طول جوش ثابت مي ماند).

- 1) چون طول جوش ثابت است، بدون تغيير مي ماند.
- 2) 33 درصد کاهش مي يابد.
- 3) 67 درصد کاهش مي يابد.
- 4) 25 درصد کاهش مي يابد.

49- تنش تسليم ديناميكي طرح فولاد ساختماني نورد شده St37 ( $F_y=240$  MPa) براي طراحي سازه هاي فولادي مقاوم در برابر انفجار براي لنگر خمشي به كداميك از مقادير زير برحسب مگا پاسكال نزديك تر است؟

- 1) 358
- 2) 331
- 3) 317
- 4) 303

50- در يك ساختمان ده طبقه كه ارتفاع هر طبقه 3 متر مي باشد، فشار انفجار (ناشي از واكنش شيميايي مواد منفجره) در طبقه هفتم چند برابر فشار در طبقه سوم است؟

- 1) يكسان
- 2) نصف
- 3) 1.5 برابر
- 4) 2 برابر

۵۱- در مورد بازرسی منابع انبساط تأسیسات مکانیکی یک ساختمان گزینه صحیح را انتخاب کنید؟

- ۱) سالانه حداقل یک بار بازرسی شده و نسبت به رفع معایب آن اقدام شود.
- ۲) سالانه حداقل دو بار بازرسی شده و نسبت به رفع معایب آن اقدام شود.
- ۳) حداقل هر دو سال یکبار بازرسی شده و نسبت به رفع معایب آن اقدام شود.
- ۴) حداقل هر سه سال یکبار بازرسی شده و نسبت به رفع معایب آن اقدام شود.

۵۲- ارائه کدامیک از موارد زیر جهت تغییر کاربری یک ساختمان قابل قبول است؟

- ۱) برای ساختمان‌های تا دو طبقه تغییر کاربری بدون کنترل قابل قبول است.
- ۲) تأییدیه لازم مبنی بر تأمین مباحث سازه‌ای مقررات ملی ساختمان از شخص حقیقی یا حقوقی دارای پروانه اشتغال به کار مهندسی از طرف وزارت راه و شهرسازی
- ۳) تأییدیه لازم مبنی بر تأمین الزامات مجموعه مباحث مقررات ملی ساختمان برای کاربری جدید از شخص حقیقی یا حقوقی دارای پروانه اشتغال به کار مهندسی از طرف وزارت راه و شهرسازی
- ۴) به هیچ وجه نمی‌توان یک ساختمان را تغییر کاربری داد.

۵۳- کدامیک از گزینه‌های زیر از شرایط احراز صلاحیت حرفه‌ای عضویت در هیأت‌مدیره نظام مهندسی استان نمی‌باشد؟

- ۱) داشتن حداقل یک سال سابقه عضویت در نظام مهندسی همان استان، قبل از تقاضای داوطلبی
- ۲) داشتن حداقل دو سال سابقه عضویت در نظام مهندسی همان استان، قبل از تقاضای داوطلبی
- ۳) حداقل دوسال سابقه فعالیت حرفه‌ای از تاریخ صدور پروانه اشتغال به کار در صلاحیت پایه یک
- ۴) عدم تصدی مسئولیت همزمان کارکنان دستگاه‌های نظارتی یا اجرایی مرتبط با قانون

۵۴- در قراردادهای اجرای ساختمان (پیمان مدیریت) اقدام و پرداخت هزینه برای اخذ انشعابات آب و برق بر عهده چه کسی است؟

- ۱) مدیر موظف است نسبت به اخذ انشعابات به نمایندگی و به هزینه صاحب کار اقدام نماید.
- ۲) اقدام و هزینه بر عهده صاحب کار است.
- ۳) اقدام و هزینه بر عهده مدیر است.
- ۴) هیچکدام

۵۵- در اجرای یک پروژه مسکونی در شهر تهران یکی از مهندسان باعث تحمیل هزینه‌های فاحش غیرضروری به کارفرما شده است. در صورت احراز تخلف، حداکثر به کدامیک از مجازات‌های انتظامی محکوم خواهد شد؟

- (۱) درجه دو  
(۲) درجه سه  
(۳) درجه چهار  
(۴) درجه پنج

۵۶- در رابطه با نظارت ساختمان کدامیک از گزینه‌های زیر صحیح است؟

- (۱) مجری حقوقی ساختمان می‌تواند علاوه بر ساختمان تحت اجرا، نظارت ساختمان دیگری را به عهده گیرد.  
(۲) چنانچه سطح زیربنای ساختمان تحت اجرا زیر 4000 مترمربع باشد ارجاع یک کار نظارت به مجری بلامانع است.  
(۳) اگر تعداد طبقات ساختمان تحت اجرا از 4 طبقه تجاوز نکند، ارجاع یک کار نظارت به مجری بلامانع است.  
(۴) تا زمانی که مجری به عنوان مجری ساختمان، اشتغال به کار دارد، سازمان استان موظف است از ارجاع کار نظارت به دفتر مهندسی اجرای ساختمان و مجری حقوقی خودداری کند.

۵۷- اتاق‌های انباشت زباله و ضایعات در بیمارستان‌ها، به عنوان فضاهای فرعی حادثه‌خیز در مقابل حریق به شمار می‌آیند. حداقل مقاومت دیوارهای حفاظتی جداکننده این اتاق‌ها از سایر فضای بیمارستان در مقابل حریق چند ساعت است؟

- (۱) نیم  
(۲) یک  
(۳) یک و نیم  
(۴) دو

۵۸- عایق‌های پلی‌استایرن منبسط‌شونده باید به وسیله پوشش مانع حرارتی محافظت شوند. اگر از اندود گچ به عنوان پوشش مانع حرارتی استفاده شود، حداقل ضخامت آن چند میلی‌متر باید باشد؟

- (۱) 20  
(۲) 15  
(۳) 10  
(۴) 8



۵۹- ورودی یک ساختمان دارای ابعاد  $5 \times 4$  متر در پلان است. در امتداد طولی این فضا و 3 متر بعد از در ورودی، دو عدد پله با ارتفاع هریک 18 سانتی متر وجود دارد که یک اختلاف سطح در کف ایجاد می نماید. اگر رقوم کف قسمت اول که به در ورودی نزدیک تر است را  $\pm 0.00$  در نظر بگیریم، رقوم زیر سقف قسمت های اول و دوم برحسب متر به ترتیب حداقل چه عددی باشد تا با مقررات همخوانی داشته باشد؟

(۱)  $+ 2.1$  و  $+ 2.41$

(۲)  $+ 2.2$  و  $+ 2.41$

(۳)  $+ 2.1$  و  $+ 2.23$

(۴)  $+ 2.15$  و  $+ 2.41$

۶۰- اگر بام برای سکونت یا کار استفاده شود، حداقل فاصله انتهای لوله هواکش از کف تمام شده بام باید چند متر باشد؟

(۱) 2.0

(۲) 1.2

(۳) 2.2

(۴) 1.6





کلید سؤالات آزمون ورود به حرفه مهندسان رشته عمران اجرا مهر ۱۳۹۶

شماره سؤالات	پاسخ
۳۱	۴
۳۲	۲
۳۳	۴
۳۴	۱
۳۵	۲
۳۶	۱
۳۷	۴
۳۸	۲
۳۹	۳
۴۰	۱
۴۱	۴
۴۲	۴
۴۳	۱
۴۴	۱
۴۵	۴
۴۶	۱
۴۷	۳
۴۸	۲
۴۹	۱
۵۰	۲
۵۱	۲
۵۲	۳
۵۳	۲
۵۴	۱
۵۵	۳
۵۶	۴
۵۷	۲
۵۸	۲
۵۹	۱
۶۰	۳

شماره سؤالات	پاسخ
۱	۴
۲	۱
۳	۴
۴	۱
۵	۳
۶	۲
۷	۳
۸	۱
۹	۴
۱۰	۳
۱۱	۱
۱۲	۳
۱۳	۱
۱۴	۴
۱۵	۱
۱۶	۲
۱۷	۱
۱۸	۴
۱۹	۴
۲۰	۳
۲۱	۲
۲۲	۳
۲۳	۱
۲۴	۳
۲۵	۲
۲۶	۴
۲۷	۱
۲۸	۲
۲۹	۴
۳۰	۳

- ۱- کدام گزینه در مورد نحوه تشکیل و اداره مجمع عمومی نظام مهندسی استان صحیح است؟
- ۱) طبق شیوه‌نامه‌ای خواهد بود که به پیشنهاد شورای مرکزی، توسط هیئت عمومی تصویب و توسط وزیر راه و شهرسازی تأیید می‌شود.
  - ۲) طبق شیوه‌نامه‌ای خواهد بود که به پیشنهاد شورای مرکزی، توسط وزارت راه و شهرسازی تصویب و تأیید می‌شود.
  - ۳) طبق شیوه‌نامه‌ای خواهد بود که به پیشنهاد سازمان استان، توسط مجمع عمومی تصویب و توسط وزیر راه و شهرسازی تأیید می‌شود.
  - ۴) طبق شیوه‌نامه‌ای خواهد بود که به پیشنهاد هیات مدیره استان به تصویب وزارت راه و شهرسازی می‌رسد.

- ۲- یکی از اعضای دفاتر مهندسی که به صورت گروهی نقشه‌ای را برای اجرا تهیه کرده‌اند در قبال آن حق الزحمه‌ای دریافت نکرده است، چنانچه از امضای نقشه‌ها استنکاف نماید به کدام یک از مجازات‌ها محکوم خواهد شد؟

- ۱) درجه دو تا درجه چهار
- ۲) درجه یک تا درجه دو
- ۳) درجه سه تا درجه پنج
- ۴) به علت عدم دریافت حق الزحمه مجازاتی نخواهد داشت.

- ۳- کدام یک از مجازات‌های زیر برای یکی از اعضای سازمان نظام مهندسی ساختمان که به علت درج و انتشار مطالبی مغایر با اصول اخلاقی و شئون حرفه‌ای در شبکه‌های اجتماعی، محکوم شناخته شده است صحیح می‌باشد؟

- ۱) درجه یک تا درجه چهار
- ۲) درجه سه تا درجه پنج
- ۳) درجه دو تا درجه چهار
- ۴) درجه دو تا درجه پنج

- ۴- جبهه مشرف به فضای آزاد اتاق ترانسفورماتور در چه جهت مناسب‌تر می‌باشد؟

- ۱) شمال
- ۲) جنوب
- ۳) شرق
- ۴) غرب

- ۵- اگر ارتفاع پله‌ها، در راه خروج ۱۵ سانتی‌متر لحاظ شوند، کدام گزینه برحسب سانتی‌متر، مناسب‌ترین عمق برای کف پله‌ها می‌باشد؟



- ۱) 36
- ۲) 34
- ۳) 32
- ۴) 28

۶- آشپزخانه یک واحد مسکونی دارای ابعاد  $3.2 \times 5$  متر بوده که دیوارهای با طول 3.2 متر اضلاع شمالی و جنوبی آشپزخانه را تشکیل می‌دهند. حداقل سطح لازم نورگیر شمالی و بازشو تهویه به ترتیب (از راست به چپ) برحسب متر مربع کدام گزینه است (امکان تعبیه پنجره و بازشو در سایر اضلاع آشپزخانه میسر نمی‌باشد)؟

- (۱) 2.5 و 0.75  
(۲) 3 و 0.8  
(۳) 2 و 1  
(۴) 4 و 1.2

۷- در طرح و اجرای ساختمان‌های مسکونی، کدام عبارت صحیح است؟

- (۱) استفاده از هر نوع نمای شیشه‌ای وسیع غیر پیوسته، مشرف به معابر ممنوع است.  
(۲) استفاده از هر نوع نمای شیشه‌ای، با عرض بیشتر از 0.90 متر و مساحت بیش از 1.5 متر مربع، مشرف به معابر ممنوع است.  
(۳) استفاده از نمای شیشه‌ای پیوسته، مشرف به معابر ممنوع است.  
(۴) استفاده از شیشه‌های بازتابی در نمای ساختمان‌های مشرف به بزرگراه‌ها، در هر حالت ممنوع است.

۸- در مورد بتن‌های پاششی (شاتکریت)، کدام عبارت صحیح است؟

- (۱) نسبت اختلاط در حدود یک قسمت حجمی سیمان و سه قسمت سنگدانه خشک در حالت غیرمتراکم است.  
(۲) ماسه مصرفی الزاماً باید گرد گوشه باشد تا مزاحم پاشش بتن نشود.  
(۳) نسبت آب به سیمان باید از 0.5 بیشتر باشد تا از سر شلنگ بتن‌پاش به سهولت پاشیده شود.  
(۴) سنگدانه‌های مورد استفاده باید در دو رده با حداکثر بُعد 12.5 و 9.5 میلی‌متر باشند.

۹- کدام یک از عبارات زیر صحیح نمی‌باشد؟

- (۱) آجرهای بتنی باید دارای مقاومت فشاری میانگین حداکثر 24 مگاپاسکال باشند و مقاومت هیچ آجر منفردی از 20 مگاپاسکال کمتر نباشد.  
(۲) مصرف آجرهای کهنه کاملاً تمیز در صورت داشتن ویژگی‌های استاندارد مانعی ندارد.  
(۳) مقدار افت جرمی آجر ضد اسید درجه 2 در برابر اسید نباید از سه درصد جرمی بیشتر باشد.  
(۴) مقدار نمک‌های محلول در آب آجرهای مهندسی و نما باید حداکثر 0.6 درصد جرمی باشد.

۱۰- یکی از شرایط استفاده از آب غیر آشامیدنی در ساختن بتن، بررسی مقاومت نمونه‌های ملات ساخته شده با این نوع آب است. کدام یک از گزینه‌های زیر این شرط را برآورده می‌سازد؟

(۱) مقاومت 28 روزه نمونه‌ها حداقل 100 درصد مقاومت نظیر نمونه‌های مشابه ساخته شده با آب مقطر باشد.

(۲) مقاومت 7 و 28 روزه نمونه‌ها، حداقل 90 درصد مقاومت نظیر نمونه‌های مشابه ساخته شده با آب مقطر باشد.

(۳) زمان گیرش اولیه خمیر سیمان ساخته شده با آب غیر آشامیدنی با بیش از یک ساعت با زمان گیرش نظیر خمیر سیمان ساخته شده با آب مقطر تفاوت داشته باشد.

(۴) مقاومت 7 و 28 روزه نمونه‌ها، حداقل 100 درصد مقاومت نظیر نمونه‌های مشابه ساخته شده با آب مقطر باشد.

۱۱- در آنالیز شیمیایی یک نوع میلگرد مقدار درصد وزنی کربن 0.35 بدست آمده است. این نوع میلگرد بدون در نظر گرفتن نوع آج و سایر مشخصات شیمیایی یا مکانیکی به کدام طبقه‌ی میلگرد نزدیک‌تر است و می‌توان در آن طبقه معرفی نمود؟

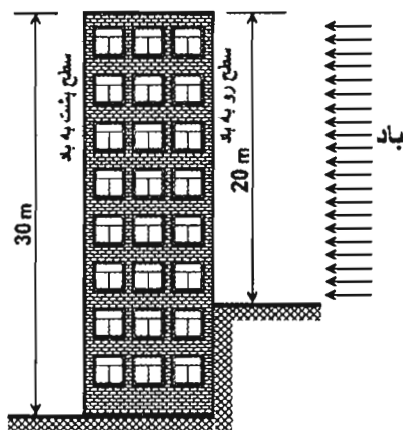
(۱) آج 500 (طبقه آج‌دار مرکب)

(۲) آج 400 (طبقه آج‌دار جناغی)

(۴) س 240 (طبقه آج‌دار ساده)

(۳) آج 340 (طبقه آج‌دار مارپیچ)

۱۲- در محاسبه ضریب بادگیری وجه پشت به باد ساختمانی مطابق شکل (در صورتی که بلند مرتبه تلقی گردد)، ارتفاع مبناء (h) چند متر می‌باشد؟



(۱) 30

(۲) 25

(۳) 20

(۴) 15

۱۳- اگر برای شیب‌بندی بام با ضخامت متوسط 100 میلی‌متر به جای استفاده از بتن با پوکه معدنی و سیمان، از بتن سبک هوادار و گازی استفاده شود، وزن مرده هر متر مربع بام (ناشی از این جایگزینی) حدوداً چند کیلوگرم کاهش خواهد یافت؟

(۲) 80

(۱) 110

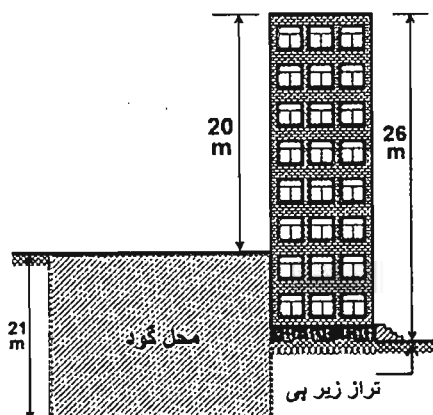
(۴) 50

(۳) 70

۱۴- در صورتی که فشار جانبی خاک مجاور دیوارهای حائل یک ساختمان در گزارش مهندسی خاک مربوطه داده نشده باشد، حداقل بار طراحی جانبی خاک (برحسب  $kN/m^2$  به ازای هر متر عمق) باید چه مقدار در نظر گرفته شود؟ (خاک مجاور دیوارهای حائل از نوع رس غیرآلی با پلاستیسیته کم است)

- (۱) 15.71  
(۲) 13.35  
(۳) 7.07  
(۴) 5.5

۱۵- در نظر است محل هاشور خورده (مطابق شکل) گودبرداری با دیواره‌ی (جداره) قائم شود، گود از نظر خطرپذیری در کدام گروه قرار می‌گیرد؟



- (۱) معمولی  
(۲) خطر زیاد  
(۳) بسیار حساس  
(۴) خطر بسیار زیاد

۱۶- در صورتی که در منطقه‌ای برای اولین بار جهت پایدارسازی موقت گود از 60 مهار استفاده شود حداقل تعداد کل مهارها جهت آزمایش برابر ..... که می‌توان تا ..... درصد از بار طراحی تحت آزمایش قرار گیرند. همچنین تعداد ..... مهار تا ..... درصد از بار طراحی تحت بارگذاری قرار گیرند.

- (۱) 250-2-125-6  
(۲) 250-2-125-10  
(۳) 250-2-150-10  
(۴) 200-2-150-6

۱۷- به طور کلی کدام نوع حفاری گمانه را برای تمام انواع خاک می‌توان استفاده کرد؟

- (۱) حفاری با اوگر با میله توپر  
(۲) حفاری دورانی  
(۳) حفاری با اوگر با میله توخالی  
(۴) حفاری ضربه‌ای

۱۸- در چه شرایطی از خاک‌های ماسه‌ای رُس‌دار یا شنی رُس‌دار برای خاکریزی پشت دیوارها استفاده می‌شود؟

- ۱) این نوع خاک‌ها مناسب خاکریزی نبوده و در هر حال نباید برای این موارد استفاده شوند.
- ۲) اگر در خاکریزی از سیستم زهکشی مناسب استفاده شود و خاک همواره در شرایط غیر اشباع و رطوبت کم نگه داشته شود، می‌توان از این نوع خاک‌ها استفاده کرد.
- ۳) این نوع خاک‌ها مناسب هستند و لازم نیست تمهیدات خاصی برای استفاده از آنها بکار رود.
- ۴) در صورتی‌که بخوبی متراکم شوند، استفاده از آنها در این مورد از خاکریزی بلامانع است.

۱۹- جهت کنترل کیفی شمع‌های درجا ریزی که دارای مشکلات خاصی مانند تاخیر در بتن‌ریزی و احتمالاً مواجه با کسری مقاومت هستند، کدام یک از اقدامات ذیل صحیح است؟

- ۱) آزمایش دینامیکی
- ۲) آزمایش استاتیکی
- ۳) آزمایش دینامیکی با دامنه کم
- ۴) آزمایش دینامیکی با دامنه کم و مغزه‌گیری بتن

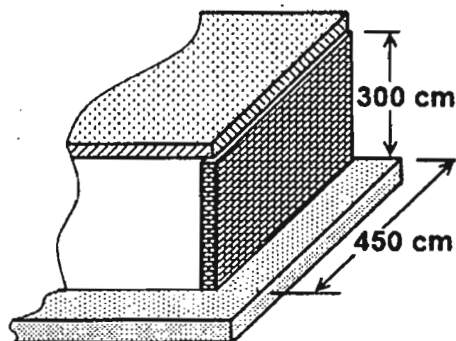
۲۰- در صورتی‌که نیاز باشد احداث پی‌های یک ساختمان در زیر سطح آب انجام پذیرد، کدام یک از گزینه‌ها، صحیح نمی‌باشد؟

- ۱) عملیات پمپاژ آب براساس دبی و با تجهیزات لازم انجام گیرد.
- ۲) بایستی نشست ساختمان و زمین‌های اطراف گود در اثر آبکشی تخمین زده شود.
- ۳) در صورتی که تنش مجاز بستر پی‌ها با در نظر گرفتن اثر آب حداقل ۱.۵ برابر تنش حداکثر وارده به خاک باشد، احداث پی بلامانع است.
- ۴) برای گودبرداری در چنین شرایطی، بایستی روش مناسب توام با کنترل آب بکار رود.

۲۱- در گودبرداری‌های با خطر بسیار زیاد یا بسیار حساس، کدام یک از اشخاص حقیقی یا حقوقی زیر جهت نظارت بر عملیات اجرای پیمانکار، مناسب‌تر می‌باشند؟

- ۱) پیمانکار در امور ژئوتکنیک
- ۲) ناظر باتجربه در امور ساختمانی
- ۳) طراح در امور ساختمانی
- ۴) ناظر ذیصلاح در امور ژئوتکنیک

۲۲- در دیوار باربر غیر مسلح مطابق شکل، ضخامت دیوار باید حداقل چند سانتی متر باشد؟



(۱) 15

(۲) 20

(۳) 25

(۴) 30

۲۳- در یک ساختمان با مصالح بنائی مسلح در منطقه‌ی زلزله‌خیزی با خطر نسبی متوسط، دیواری به طول و ارتفاع 3 متر با دو لبه آزاد بایستی با آرمانور مسلح شود. کدام یک از گزینه‌ها، حداقل میلگردهای قائم لازم را براساس مقررات ملی (مبحث هشتم) برای این دیوار فراهم می‌کند؟

(۱) میلگردهای قائم یکنواخت در سراسر طول دیوار (میلگردهای میانی)، دو عدد نمره 12 mm

به فواصل 140 cm و در هر یک از دو انتهای آزاد، یک عدد نمره 12 mm

(۲) میلگردهای قائم یکنواخت در سراسر طول دیوار (میلگردهای میانی)، دو عدد نمره 10 mm

به فواصل 100 cm و در هر یک از دو انتهای آزاد، دو عدد نمره 8 mm

(۳) میلگردهای قائم یکنواخت در سراسر طول دیوار (میلگردهای میانی)، دو عدد نمره 10 mm

به فواصل 100 cm و در هر یک از دو انتهای آزاد، دو عدد نمره 10 mm

(۴) میلگردهای قائم یکنواخت در سراسر طول دیوار (میلگردهای میانی)، دو عدد نمره 12 mm

به فواصل 140 cm و در هر یک از دو انتهای آزاد، دو عدد نمره 8 mm

۲۴- ساختمانی با مصالح بنائی محصور شده با کلاف در شهر خلخال ساخته می‌شود. حداقل فاصله از روی شالوده‌های این ساختمان تا سطح زمین اطراف آن بر حسب میلی‌متر کدام است؟

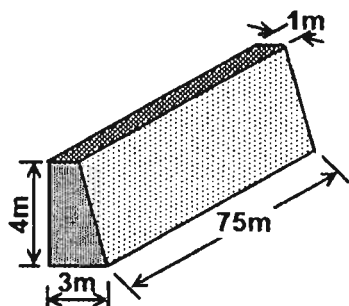
(۱) 350

(۲) 400

(۳) 450

(۴) 500

۲۵- در نظر است دیوار حائلی از بتن مسلح مطابق شکل اجراء شود. در صورتیکه حجم هر مخلوط بتن دو متر مکعب باشد و در ساخت بتن کیفیت مطلوب وجود داشته باشد، تعداد نمونه‌های لازم بتن حداقل چند عدد می‌باشد؟ کل بتن ریزی این دیوار در مدت هفت روز صورت گرفته است.



(۱) 7

(۲) 10

(۳) 20

(۴) 30

۲۶- در نقشه‌های اجرایی مقاومت مشخصه بتن  $f_c = 30 \text{ MPa}$  داده شده است اگر نتایج سه نمونه‌گیری استوانه‌ای متوالی به شرح زیر اعلام شود، بتن در کدام رده پذیرشی قرار می‌گیرد؟

1 = 26.5 MPa مقاومت نمونه

2 = 28.5 MPa مقاومت نمونه

3 = 40 MPa مقاومت نمونه

(۲) غیر قابل قبول

(۱) قابل قبول

(۴) پذیرش مشروط

(۳) عدم پذیرش قطعی

۲۷- در یک کارگاه ساختمانی محل اجرای یک سازه بتن آرمه، به دلیل تعطیلی و معوق ماندن عملیات اجرایی، آرماتورهای نگهداری شده در محوطه کارگاه دچار زنگ‌زدگی و خوردگی عمیق شده‌اند. جهت استفاده از این آرماتورها، کدام گزینه صحیح است؟

(۱) باید با ماسه‌پاشی زنگ‌زدائی شده، تحت آزمایشات مکانیکی قرار گرفته و پس از تعیین مقاومت و قطر اسمی آنها، تنها در سازه‌های کم اهمیت مصرف شوند.

(۲) بکار بردن چنین آرماتورهایی به ایمنی سازه لطمه زده و نباید در سازه‌های ساختمانی مورد مصرف قرار گیرند.

(۳) باید با ماسه‌پاشی یا برس، زنگ‌زدائی شوند و پس از تعیین قطر اسمی آنها براساس استاندارد مربوطه، مورد مصرف قرار گیرند.

(۴) باید با ماسه‌پاشی زنگ‌زدائی شده، تحت آزمایش مکانیکی و مهندسی قرار گرفته و پس از تعیین مقاومت و قطر اسمی آنها، چنانچه نتایج با مقررات و استانداردهای مربوطه مطابقت داشته باشند، قابل قبول و قابل مصرف تلقی می‌شوند.



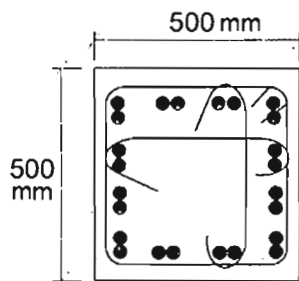
۲۸- برای جلوگیری از رفتار ترد یک عضو بتنی الیافی با مقاومت فشاری 65 MPa، کدام مقاومت بر حسب مگاپاسکال برای الیاف فولادی مورد مصرف مناسب تر است؟

- (۱) 1600  
(۲) 1200  
(۳) 600  
(۴) 300

۲۹- کدام یک از آب‌های با مشخصات زیر برای بتن‌سازی در شرایط محیطی فوق‌العاده شدید مناسب است؟

- (۱) PH آب برابر 6.0 و ذرات معلق جامد 1500 PPM وزنی  
(۲) PH آب برابر 4.5 و ذرات معلق جامد 1000 PPM وزنی  
(۳) PH آب برابر 5.5 و ذرات معلق جامد 1200 PPM وزنی  
(۴) PH آب برابر 8 و ذرات معلق جامد 800 PPM وزنی

۳۰- در یک عضو بتن آرمه تحت نیروی محوری فشاری از آرماتورهای طولی "گروهی در تماس" استفاده شده است. تعداد آرماتورهای هر گروه دو عدد و قطر اسمی هر آرماتور 25 mm است. حداقل فاصله آزاد بین گروه‌های میلگرد در تماس چند میلی‌متر است؟ (نزدیکترین گزینه صحیح را انتخاب کنید.)



- (۱) 38  
(۲) 40  
(۳) 45  
(۴) 53

۳۱- در اجرای ساختمان‌های بتن آرمه، در مورد خم کردن میلگردها کدام عبارت صحیح است؟

- (۱) می‌توان به منظور شکل دادن مجدد به میلگردها، خم‌ها را باز و بسته نمود.  
(۲) خم کردن میلگردهایی که یک سر آنها در بتن قرار دارد مجاز است.  
(۳) نوع فولاد و دمای محیط بر سرعت خم کردن میلگردها موثر است.  
(۴) میلگردها نباید به صورت سرد خم شوند.

۳۲- در ستون‌های یک ساختمان بتن آرمه از آرماتورهای دورپیچ استفاده شده است. اگر قطر دورپیچ دایره‌ای شکل برابر 450 میلی‌متر و قطر اسمی میلگرد دورپیچ برابر 14 میلی‌متر باشد، تعداد فاصله‌نگهدارها حداقل چند عدد می‌باشد؟

- (۱) 2  
(۲) 3  
(۳) 4  
(۴) 5

۳۳- برای ساخت بتن C12 با اختلاط دستی در حجم محدود (کمتر از 300 لیتر)، روش صحیح چگونه است؟

- (۱) پخش یکنواخت شن، ماسه، اضافه کردن دوغاب سیمان تهیه شده و اختلاط آن‌ها.
- (۲) پخش سیمان، اضافه کردن آب، پخش شن، پخش ماسه و اختلاط آن‌ها.
- (۳) پخش یکنواخت شن، ماسه، سیمان و اختلاط کامل آن‌ها و اضافه نمودن تدریجی آب.
- (۴) ساخت بتن به روش دستی براساس آئین‌نامه مجاز نیست.

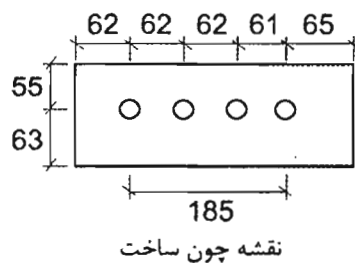
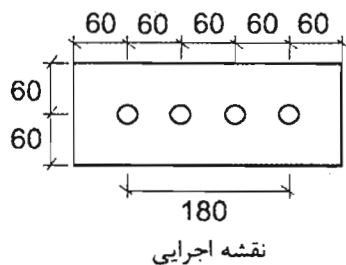
۳۴- براساس شرایط عمومی پیمان، آخرین صورت وضعیت موقت چگونه و حداکثر تا چه زمانی تنظیم می‌شود؟

- (۱) با در نظر گرفتن مصالح پای کار و در زمان تحویل موقت.
- (۲) با در نظر گرفتن مصالح پای کار و حداکثر تا سه ماه پس از تحویل موقت.
- (۳) بدون منظور داشتن مصالح پای کار و حداکثر تا یک‌ماه پس از تحویل موقت.
- (۴) با در نظر گرفتن کلیه مطالبات و امکانات موجود و حداکثر تا تحویل قطعی.

۳۵- برای بستن و محکم کردن پیچ اصطکاکی با قطر 20 میلی‌متر اگر طول پیچ 150 میلی‌متر باشد و برای پیش‌تنیده کردن آن از روش چرخش اضافی مهره‌ها استفاده شود، آنگاه تعداد دور اضافه، بدین‌منظور مطابق کدام گزینه است؟

- (۱)  $\frac{1}{2}$  (۲)  $\frac{1}{3}$  (۳)  $\frac{2}{3}$  (۴) 1

۳۶- در شکل مقابل، نقشه اجرایی صفحه فولادی و سوراخ‌های پیچ‌ها و نیز نقشه اجراء شده (چون ساخت) آن نشان داده شده است. کدام‌سری از اندازه‌های نشان داده شده در نقشه چون ساخت، توأمأ، خارج از رواداری‌های مجاز است؟ (ابعاد در شکل برحسب میلی-متر می‌باشد)



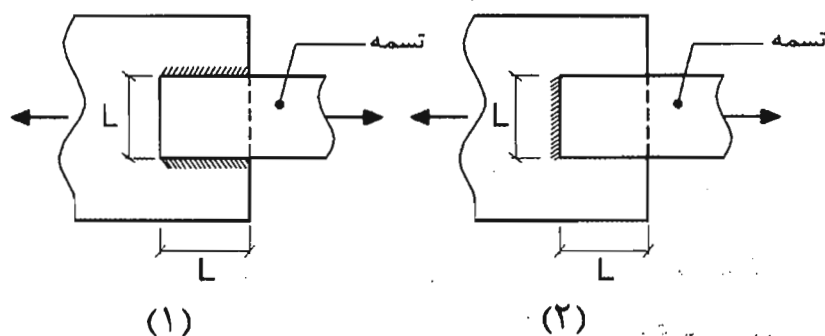
(۱) 62، 62 و 185

(۲) 65، 55 و 185

(۳) 65، 55 و 61

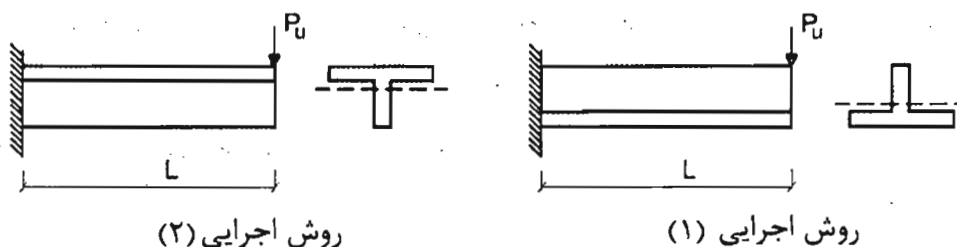
(۴) 62، 63 و 185

۳۷- در شکل‌های زیر دو نوع اتصال برای یک تسمه کششی به ورق اتصال نشان داده شده است. در مورد مقاومت کششی طراحی تسمه ناشی از حالت حدی گسیختگی کششی کدام گزینه صحیح است؟



- ۱) مقاومت کششی طراحی تسمه (۱) بیشتر از مقاومت کششی طراحی تسمه (۲) است.
- ۲) مقاومت کششی طراحی تسمه (۲) بیشتر از مقاومت کششی طراحی تسمه (۱) است.
- ۳) مقاومت کششی طراحی هر دو تسمه (۱) و (۲) یکسان است.
- ۴) در تسمه‌های کششی با اتصال جوشی بحث گسیختگی کششی مطرح نیست.

۳۸- در شکل زیر دو نوع روش اجرا برای یک عضو خمشی طره‌ای با مقطع سپری نشان داده شده است. فرض کنید در هر دو روش اجرا، تیر از مهار جانبی کافی برخوردار است. در خصوص این دو نوع روش اجرا کدام یک از گزینه‌های زیر صحیح است؟



- ۱) در روش اجرایی (۱) تیر نسبت به روش اجرایی (۲) از مقاومت خمشی طراحی بیشتری برخوردار است.
- ۲) در روش اجرایی (۲) تیر نسبت به روش اجرایی (۱) از مقاومت خمشی طراحی بیشتری برخوردار است.
- ۳) مقاومت خمشی طراحی تیر در هر دو روش اجرایی (۱) و (۲) یکسان است.
- ۴) مقاومت خمشی طراحی تیر در دو روش اجرای (۱) و (۲) به طول تیر بستگی دارد، در نتیجه مقاومت خمشی طراحی تیر در روش اجرای (۱) می‌تواند کمتر، مساوی یا بیشتر از مقاومت خمشی طراحی تیر در روش اجرای (۲) باشد.

### ۳۹- در ساخت قطعات فولادی:

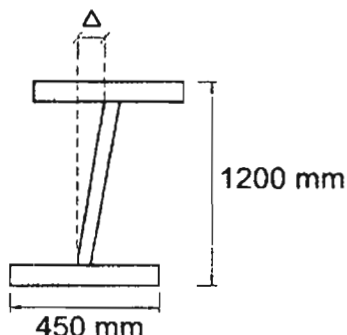
- (۱) می‌توان ورق با ضخامت بیشتر از 12 میلی‌متر را با دستگاه گیوتین برش زد.
  - (۲) پیمانکار در خصوص کنترل هندسه برش‌ها و قطعات مسئولیت ندارد.
  - (۳) استفاده از دستگاه پخزن ضربه‌ای برای برش قطعات و ورق‌های با ضخامت بیش از 12 میلی‌متر مجاز نیست.
  - (۴) ناهمواری‌ها و زخم‌های بیش از 3 میلی‌متر را نباید با سنگ‌زدن هموار نمود.
- ۴۰- در اتصال گیردار پیش‌تائید شده تیر به ستون‌های قوطی شکل ساخته شده از ورق، در محل اتصال تیر به ستون، کدام‌یک از گزینه‌های زیر به‌عنوان حداقل لازم جوش جهت اتصال جان‌ها به بال‌های مقطع ستون به شمار می‌رود؟ (ضخامت جان و بال مقطع ستون 12 mm است).

- (۱) جوش گوشه با بُعد حداقل 8 میلی‌متر
- (۲) جوش نفوذی (شیاری) با نفوذ کامل
- (۳) جوش گوشه با بُعد حداقل 6 میلی‌متر
- (۴) جوش گوشه با بُعد حداقل 12 میلی‌متر

- ۴۱- یک ساختمان صنعتی با سازه‌های فولادی در معرض شرایط جوی (نمایان) در منطقه دارای شرایط آب و هوایی با رطوبت نسبی متوسط 60 درصد ساخته می‌شود. نحوه آماده‌سازی سطوح قطعات سازه و حداقل ضخامت لایه یا لایه‌های رنگ‌آمیزی در کدام گزینه صحیح است؟

- (۱) تمیز کردن به صورت ماسه‌پاشی تا سطح نقره‌ای، سه لایه رنگ‌آمیزی شامل: آستر اپوکسی غنی از روی، لایه میانی اپوکسی، لایه رویه اپوکسی پلی‌یورتان با ضخامت کل 400 میکرون
- (۲) تمیز کردن به صورت ماسه‌پاشی عمیق، سه لایه رنگ‌آمیزی الکید هر کدام 40 میکرون شامل: ضد زنگ- لایه میانی و لایه رویه
- (۳) تمیز کردن به صورت ماسه‌پاشی عمیق، دو لایه 40 میکرونی شامل: آستر اپوکسی غنی از روی و رویه اپوکسی
- (۴) تمیز کردن به صورت ماسه‌پاشی عمیق‌تر، سه لایه رنگ‌آمیزی هر کدام 60 میکرون شامل: آستر اپوکسی غنی از روی، آستر میانی اپوکسی، رویه اپوکسی پلی‌یورتان

۴۲- در تیر ورق جوشی، مطابق شکل حداکثر میزان مجاز انحراف از قائم جان  $\Delta$  (اعوجاج مقطع)، چند میلی‌متر است؟



(۱) 1.5

(۲) 3

(۳) 4

(۴) 4.5

۴۳- کدام عبارت در مورد استفاده از مهاربندی‌های به شکل K در قابهای مهاربندی شده همگرای معمولی در نواحی زلزله‌خیز صحیح است؟

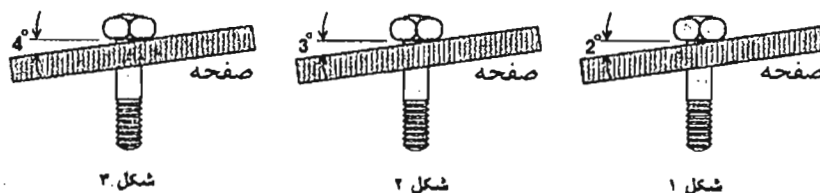
(۱) در ساختمان‌های با اهمیت متوسط با حداکثر یک طبقه مجاز است.

(۲) در ساختمان‌های با اهمیت کم با حداکثر دو طبقه مجاز است.

(۳) در ساختمان‌های با اهمیت کم با حداکثر یک طبقه مجاز است.

(۴) مجاز نمی‌باشد.

۴۴- در کدام یک از اتصالات مقابل ضرورت استفاده از واشر سخت گوه‌ای وجود دارد؟



(۱) 3

(۲) 2 و 3

(۳) 1

(۴) 1 و 2

۴۵- در نقشه ساخت تیر T شکل بتنی پیش ساخته، ضخامت بال 160 میلی‌متر مشخص شده است. حداکثر و حداقل ضخامت مجاز بال در ساخت، به ترتیب چند میلی‌متر می‌باشد؟

(۱) 154 و 166 (۲) 157 و 166 (۳) 150 و 170 (۴) 155 و 165

۴۶- در ساختمان‌های فولادی با مقاطع گرم نورد شده:

(۱) مته‌کاری روی بیش از یک قطعه به هیچ‌وجه مجاز نیست.

(۲) نوع الکتروود خال جوش‌ها و جوش‌های اصلی باید همانند باشند.

(۳) در هنگام سوار کردن قطعات، ابتدا اتصالاتی که انقباض موضعی آن‌ها کمتر است، باید جوشکاری شوند.

(۴) در صورتی که دمای سطح کار از  $10^{\circ}\text{C}$  کمتر شود، باید جوشکاری متوقف شود.

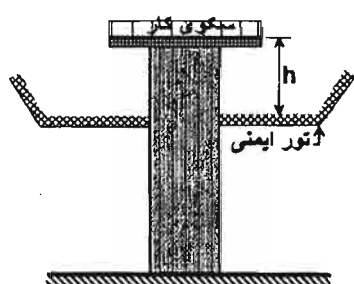
۴۷- در یکی از کارگاه‌های ساختمانی، کارفرمای مربوطه برخلاف مفاد ماده ۱۴۸ قانون کار از بیمه کارگران خودداری نموده است، در این صورت علاوه بر تأدیه کلیه حقوق متعلق به کارگر، به کدام یک از جرایم نقدی محکوم خواهد شد و رسیدگی به جرایم مذکور در صلاحیت کدام دادگاه است؟

- ۱) دو تا پنج برابر حق بیمه مربوطه - دادگاه کیفری
- ۲) دو تا پنج برابر حق بیمه مربوطه - دادگاه حقوقی
- ۳) دو تا ده برابر حق بیمه مربوطه - دادگاه کیفری
- ۴) تا سه برابر حداقل دستمزد - دادگاه حقوقی

۴۸- کدام یک از عبارات زیر صحیح نمی‌باشد؟

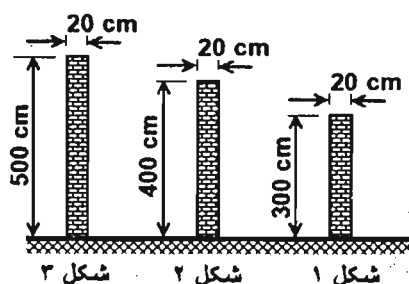
- ۱) پس از جفت کردن لبه قطعات فولادی، باید پیشروی کلی جوشکاری آنها به همدیگر از قسمت‌هاییکه آزادی حرکت نسبی بیشتری نسبت بهم دارند شروع و به قسمت‌های ثابت‌تر ادامه یابد.
- ۲) در صورت استفاده از تنش‌زدائی قطعات فولادی به کمک حرارت، پرداخت و ماشین‌کاری آنها بهتر است بعد از تنش‌زدائی صورت گیرد.
- ۳) تغییر در روش جوشکاری نسبت به حدود مندرج در آئین‌نامه جوشکاری مجاز نیست مگر اینکه شرایط جدید مطابق ضوابط، مورد تأیید کتبی مهندس ناظر قرار گیرد.
- ۴) در هنگام سوار کردن هر قطعه، ابتدا باید اتصالاتی که بیشترین انقباض را ایجاد می‌کنند جوشکاری شوند.

۴۹- حداکثر فاصله مجاز تور ایمنی تا سکوی کار نشان داده شده (h) چند سانتی‌متر است؟



- ۱) 460
- ۲) 360
- ۳) 240
- ۴) 120

۵۰- در تخریب ساختمانی، سه دیوار مطابق شکل باقی مانده‌اند، کدام یک از آنها نیاز به مهاربندی



جانبی دارد؟

- ۱) فقط 3
- ۲) 2 و 3
- ۳) 1 و 2 و 3
- ۴) هیچ کدام از دیوارها

۵۱- در گزینه‌های ذیل ارقام اول و دوم (از سمت راست) به ترتیب مربوط به ارتفاع «ترده حفاظتی موقت» و حداکثر فاصله پایه‌های عمودی آنها بر حسب سانتی‌متر است. کدام یک از اندازه‌های زیر توأمأ صحیح‌اند؟

(۱) 100 و 200

(۲) 80 و 210

(۳) 85 و 200

(۴) 120 و 200

۵۲- کدام گزینه در مورد مالیات درآمدهای حقوق مربوط به مسکن واگذاری در محل کارگاه و خانه‌های ارزان قیمت سازمانی در خارج از محل کارگاه برای استفاده کارگران صحیح است؟

(۱) مسکن واگذاری در محل کارگاه مشمول مالیات و خانه‌های ارزان قیمت خارج از محل کارگاه از پرداخت مالیات معاف هستند.

(۲) مسکن واگذاری در محل کارگاه از پرداخت مالیات معاف و خانه‌های ارزان قیمت خارج از محل کارگاه مشمول مالیات هستند.

(۳) از پرداخت مالیات معاف هستند.

(۴) هر دو مورد مشمول پرداخت مالیات است.

۵۳- اگر بازرس نگهداری ساختمان مشاهده نماید که کاربری یک ساختمان مسکونی به آموزشی تغییر یافته چه تصمیمی باید اتخاذ نماید؟

(۱) نقشه‌های چون ساخت را بررسی نماید و سپس تصمیم بگیرد.

(۲) دستور اصلاح داده و از صدور تائید عملکرد سازه‌ای ساختمان خودداری نماید.

(۳) از مجری ساختمان در رابطه با استحکام ساختمان استعلام نماید.

(۴) از ناظر ساختمان در رابطه با استحکام ساختمان استعلام نماید.

۵۴- قسمت‌هایی از یک ساختمان مسکونی در اثر گودبرداری دچار خسارت شده و از نظر بازرس احتمال خطر برای ساکنین ساختمان وجود دارد. کدام گزینه از وظایف بازرس می‌باشد؟

(۱) دستور تخلیه قسمت‌های آسیب دیده را صادر نماید.

(۲) خطر را به ساکنین به هر صورت اطلاع دهد تا آنها با صلاح خود اقدام لازم را بعمل آورند.

(۳) خطر را به ساکنین بصورت کتبی ابلاغ نماید و از آنها بخواهد مساعدت لازم را برای ورود افراد فنی جهت تعمیرات و یا بازسازی بعمل آورند.

(۴) دستور تخلیه کل ساختمان را مبنی بر وجود خطر ریزش و غیر قابل سکونت بودن آن، صادر و به مسئول نگهداری ساختمان ابلاغ نماید.

۵۵- یک تیر فولادی با مقطع " I " از ورق‌های  $2PL 400 mm \times 15 mm + PL 600 mm \times 15 mm$  ساخته می‌شود و اتصال بال‌ها به جان با جوش گوشه دو طرفه با ساق  $11 mm$  انجام می‌یابد. حین جوشکاری احتمال هلالی شدن بال‌ها وجود دارد و بایستی آنها را صاف نمود. مقدار تحذب ایجاد شده را چند میلی‌متر تخمین می‌زنید؟

- (۱) 4 (۲) 6 (۳) 8 (۴) 10

۵۶- برای فولادهای با تنش تسلیم  $360 MPa$  از چه زمانی به بعد بازرسی عینی جوش را می‌توان آغاز کرد؟

- (۱) به محض خنک شدن جوش تا دمای محیط  
(۲) حداقل ۴۸ ساعت بعد از تکمیل جوش  
(۳) حداقل ۲۴ ساعت بعد از تکمیل جوش  
(۴) حداقل ۲۴ ساعت بعد از خنک شدن جوش تا دمای محیط

۵۷- درزهای اجرایی دال‌های بتنی تحت بار گسترده‌ی یکنواخت در چه ناحیه‌ای از دال باید اجراء شوند؟

- (۱) در نواحی یک سوم کناری  
(۲) در نواحی یک چهارم کناری  
(۳) در ناحیه یک سوم میانی  
(۴) در ناحیه یک دوم میانی  
۵۸- دمای گرم کردن قطعات فلزی (که تحت بار نباشند)، برای اصلاح حرارتی، حداکثر تا چند درجه‌ی سلسیوس مجاز است؟

- (۱) 800 (۲) 650 (۳) 400 (۴) 350

۵۹- تغییر مکان جانبی نسبی مجاز طبقه‌ی سوم در یک ساختمان سه طبقه با هر نوع قطعات غیرسازه‌ای (فاقد ویژه‌گی خاص اتصال) با ارتفاع هر طبقه  $320$  سانتی‌متر تحت زلزله بهره‌برداری، برحسب میلی‌متر چقدر است؟

- (۱) 76.8 (۲) 25.6 (۳) 48 (۴) 16

۶۰- حداقل تعداد گمانه‌های مجاز برای احداث یک فروشگاه بزرگ با سطح اشغال حدود  $2000$  متر مربع که جهت تامین پارکینگ، نیاز به حفر گودی حدود  $18$  متر دارد و در منطقه‌ای نزدیک به رودخانه قرار گرفته است را بدست آورید؟

- (۱) 8 (۲) 5 (۳) 9 (۴) 6





پاسخ	شماره سؤالات
۳	۳۱
۱	۳۲
۳	۳۳
۳	۳۴
۱	۳۵
۲	۳۶
۲	۳۷
۱	۳۸
۳	۳۹
۲	۴۰
۴	۴۱
۳	۴۲
۴	۴۳
۱	۴۴
۲	۴۵
۲	۴۶
۳	۴۷
۱	۴۸
۱	۴۹
۱	۵۰
۱	۵۱
۳	۵۲
۲	۵۳
۴	۵۴
۳	۵۵
۱	۵۶
۳	۵۷
۲	۵۸
۴	۵۹
۳	۶۰

پاسخ	شماره سؤالات
۱	۱
۲	۲
۴	۳
۱	۴
۲	۵
۳	۶
۳	۷
۴	۸
۱	۹
۲	۱۰
۲	۱۱
۴	۱۲
۳	۱۳
۱	۱۴
۴	۱۵
۱	۱۶
۲	۱۷
۲	۱۸
۴	۱۹
۳	۲۰
۴	۲۱
حذف	۲۲
۳	۲۳
۲	۲۴
۳	۲۵
۱	۲۶
۴	۲۷
۱	۲۸
۴	۲۹
۴	۳۰



۱- برای ساختن یک ستون با مقطع قوطی از 4PL 600×600×50 mm استفاده می‌شود. قبل از انجام جوش اتصال ورق‌ها به یکدیگر بایستی عمل پیش‌گرمایش در مورد آن‌ها انجام پذیرد. حداقل دمای پیش‌گرمایش در فرآیند غیرکم هیدروژن چند درجه سلسیوس است؟

- (۱) 150 (۲) 110 (۳) 65 (۴) 130

۲- در مورد ساخت بتن خود متراکم شونده، کدام عبارت صحیح نیست؟

- (۱) استفاده از ماده افزودنی مانند دوده سیلیس و سرباره مجاز نمی‌باشد.  
 (۲) برای تامین روانی مخلوط بتن می‌توان از پلی‌کربوکسیلات استفاده کرد.  
 (۳) اندازه حداکثر سنگدانه‌ها، بهتر است به 20 میلی‌متر محدود شود.  
 (۴) استفاده از انواع سیمان‌های پرتلند در ساخت بتن، با توجه به شرایط محیطی و دوام مجاز است.

۳- در مورد بتن پاششی (شاتکریت)، کدام عبارت صحیح نیست؟

- (۱) ماسه مصرفی نباید تیز گوشه باشد تا در سرشستگی گیر نکند.  
 (۲) نسبت آب به سیمان در حدود 0.35 تا 0.50 است.  
 (۳) در ساخت آن می‌توان از مواد افزودنی استفاده کرد.  
 (۴) سنگدانه‌ها در دو رده حداکثر بعد 12.5 و 9.5 میلی‌متر قرار می‌گیرند.  
 ۴- سازنده در چه مواردی باید شخص ذیصلاحی را به‌عنوان «مسئول ایمنی، بهداشت کار و حفظ

محیط زیست» معرفی نماید؟

- (۱) در گودهای با خطر زیاد  
 (۲) در کارگاه‌های با زیربنای بیش از 2000 متر مربع و یا ساختمان‌های با بیش از 4 طبقه  
 (۳) در کارگاه‌های با زیربنای بیش از 3000 متر مربع و یا 18 متر ارتفاع از روی پی  
 (۴) در گودهای با خطر بسیار زیاد

۵- در مورد تعیین فشار خاک پشت دیوار در شرایط بارگذاری استاتیکی کدام گزینه صحیح است؟

- (۱) فشار خاک در حالت محرک، در دیوارهای با حرکت جانبی نسبت به زمین کمتر از 0.00005 برابر ارتفاع دیوار  
 (۲) فشار خاک در حالت سکون، در دیوارهای انعطاف‌پذیر سازه‌ای با تغییر شکل زیاد  
 (۳) فشار خاک در حالت سکون، در دیوارهای زیرزمین که انتهای آن‌ها به سقف متکی می‌باشد.  
 (۴) فشار خاک در حالت سکون، در دیوارهای با حرکت جانبی نسبت به زمین بیشتر از 0.00005 برابر ارتفاع دیوار



۶- در مورد خوردگی فولاد و روش‌های جلوگیری از آن کدام عبارت صحیح نمی‌باشد؟

- (۱) برای گالوانیزه کردن بولت‌ها باید از یکی از دو روش گرمای کاهنده یا مکانیکی استفاده شود.
- (۲) در صورت استفاده از مصالح گالوانیزه در اتصالات باید از حداقل مقدار جوش ممکن برای اتصال استفاده شود.
- (۳) در نواحی با درجه خوردگی بالا، استفاده از فولاد ضدزنگ الزامی است.
- (۴) برای گالوانیزه کردن فولاد با روی، لازم است فقط از روش آبکاری با روی استفاده شود.

۷- در مورد ساخت بتن پرمقاومت کدام عبارت صحیح نمی‌باشد؟

- (۱) از مواد افزودنی شیمیایی، مشروط به سازگاری آن‌ها با سیمان می‌توان استفاده کرد.
- (۲) مقدار مناسب سیمان بین 390 تا 560 کیلوگرم بر متر مکعب بتن است.
- (۳) نسبت آب به سیمان نباید کمتر از 0.26 انتخاب شود.
- (۴) برای کسب مقاومت فشاری لازم، از مواد افزودنی معدنی مانند پوزولان‌ها نباید استفاده شود.

۸- حداقل ارتفاع اتاق ترانسفورماتور با تهویه مکانیکی چند متر می‌باشد؟

- (۱) 4.7 متر
- (۲) 3.4 متر
- (۳) 5.3 متر
- (۴) 2.7 متر

۹- در صورتی که لوله فاضلاب مدفون در محوطه خصوصی ملک در مجاورت لوله آب مصرفی باشد و این دو لوله به صورت هم‌سطح اجرا شده باشند، حداقل فاصله افقی آن دو چند متر باید باشد؟

- (۱) 1
- (۲) 0.3
- (۳) 1.5
- (۴) 2

۱۰- برای کاهش مخاطرات ناشی از ریزش آوار، حریم آوار یک ساختمان مسکونی با ارتفاع 24 متر حداقل چند متر است؟

- (۱) 8 متر
- (۲) 3 متر
- (۳) 5 متر
- (۴) 6 متر

۱۱- مالکان مجتمع‌های مسکونی دارای بیش از سه واحد استیجاری که با رعایت الگوی مصرف مسکن بنا به اعلام وزارت راه و شهرسازی ساخته شده یا می‌شوند در طول مدت اجاره از ..... مالیات بر درآمد املاک اجاره‌ای معاف می‌باشد.

- (۱) 100%
- (۲) 50%
- (۳) 80%
- (۴) 40%



۱۲- کدام یک از گزینه‌های زیر در مورد عایق‌بندی زیرزمین‌ها صحیح است؟

- ۱) عایقکاری دیواره‌های زیرزمین‌ها ضروری بوده و حفاظت سطح کف آن‌ها ضرورتی ندارد.
- ۲) عایقکاری دیواره‌های زیرزمین‌ها و نیز حفاظت سطح کف آن‌ها الزامی می‌باشد.
- ۳) در صورتیکه سطح آب زیرزمین بیش از ده متر پایین‌تر از رقوم زیر پی زیرزمین باشد، می‌توان از عایقکاری دیواره‌های زیرزمین صرف‌نظر نمود.
- ۴) در صورتیکه سطح آب زیرزمین بیش از ده متر پائین‌تر از رقوم زیر پی زیرزمین باشد می‌توان از عایقکاری دیواره‌های زیرزمین و حفاظت سطح کف آن صرف‌نظر نمود.

۱۳- عامل گرفتن و سخت شدن ملات ماسه و آهک، کدام یک از گزینه‌های زیر است؟

۱) اکسیژن

۲) دی‌اکسید کربن

۳) آب

۴) حرارت

۱۴- در مورد جرثقیل‌های تک ریلی موتوردار، حداکثر بار چرخ جرثقیل (با در نظر گرفتن اثر ارتعاش) حداقل چقدر باید افزایش یابد؟

- ۱) 10 درصد      ۲) 20 درصد      ۳) 25 درصد      ۴) 30 درصد

۱۵- تغییر مکان جانبی نسبی مجاز در زلزله سطح بهره‌برداری در طبقه دوم از ساختمان ۴ طبقه یک مدرسه با ارتفاع طبقات 3.2 متر حداکثر چند میلی‌متر است؟ فرض کنید تمهیدات ویژه‌ای برای مصالح و اتصال قطعات غیرسازه‌ای بکار گرفته نشود.

- ۱) 16      ۲) 12.8      ۳) 8      ۴) 25.6

۱۶- برای پرکردن پشت دیوارهای حائل کدام یک از انواع خاک‌های زیر مصالح پرکننده مناسبی نمی‌باشد؟

- ۱) GP      ۲) GW      ۳) SW      ۴) MH

۱۷- برای یک ساختمان منفرد با سطح اشغال  $830 \text{ m}^2$  و با اهمیت متوسط و زمین با لایه‌بندی ساده و مناسب، در مرحله اول حداقل تعداد گمانه چه میزان باید باشد؟ (ساختمان فاقد گودبرداری است)

- ۱) 1      ۲) 2      ۳) 3      ۴) 5



۱۸- در گودبرداری و اجرای پی‌ها، کدام گزینه صحیح نمی‌باشد؟

- ۱) اگر مطابق گزارش مکانیک خاک، در زیر پی به ارتفاع یک متر خاک دستی باشد، لازم است از پی عمیق استفاده شود.
- ۲) شیب‌دار کردن سایت به منظور خروج آب‌های سطحی ضرورت دارد.
- ۳) سازه‌های سنگین روی خاکریز متشکل از رس و لای نباید احداث شوند.
- ۴) اگر خاک نباتی در خاک زیر پی بیش از ۳ درصد باشد لازم است خاک فوق برداشته و جایگزین شود.

۱۹- در یک ساختمان با سازه بتن آرمه ۶ طبقه و ابعاد پلانی  $30 \times 30$  m ، محاسبات و طراحی پی‌ها براساس ظرفیت باربری زمین و گسیختگی برشی خاک بستر تعیین می‌گردد. پی‌ها از نوع نواری یکسان با عرض 1.7 m و فواصل محور تا محور آن‌ها 6 m می‌باشد. حداقل عمق قابل قبول برای گمانه‌های آزمایشی ژئوتکنیک به کدام یک از گزینه‌های زیر نزدیک‌تر است؟ (فرض آن است که تا عمق یاد شده در گزینه‌ها، لایه سنگی خیلی متراکم و نهشته‌های نامناسب وجود ندارد.)

- ۱) 6 m      ۲) 17 m      ۳) 28 m      ۴) 37 m

۲۰- برای انجام آزمایش خزش مهارهای یک پروژه، باری معادل 150 درصد بار طراحی اعمال می‌شود. اندازه‌گیری‌ها نشان می‌دهد که 20 دقیقه بعد از اعمال این بار، مقدار خزش به 1.8 میلی‌متر و بعد از 40 دقیقه به 4 میلی‌متر می‌رسد. کدام یک از گزینه‌های زیر در این رابطه صحیح است؟

- ۱) اگر خاک از نوع ماسه باشد، نتیجه می‌تواند قابل قبول باشد.
- ۲) مقدار خزش باید بعد از 60 دقیقه نیز تعیین شود تا با رسم نمودار بتوان اظهارنظر نمود.
- ۳) اگر خاک از نوع رس باشد، مدت زمان بارگذاری برای اظهارنظر کافی نیست.
- ۴) نتیجه آزمایش قابل قبول نیست.

۲۱- در ساختمان‌های با مصالح بنایی محصور شده با کلاف، در مورد سقف‌های تیرچه و بلوک کدام عبارت صحیح نیست؟

- ۱) در صورتیکه دهانه تیرچه‌ها از 3.5 متر بیشتر باشد تعبیه کلاف عرضی اجباریست.
- ۲) ضخامت بتن رویه سقف باید حداقل 50 میلی‌متر باشد.
- ۳) در جهت عمود بر تیرچه‌ها، میلگرد حرارتی در بتن رویه سقف باید به قطر حداقل 6 میلی‌متر و حداکثر به فواصل 250 میلی‌متر باشد.
- ۴) کلاف عرضی باید دارای حداقل دو میلگرد آجدار سراسری به قطر 10 میلی‌متر (یکی در بالا و یکی در پائین مقطع کلاف) باشد.



۲۲- کدام یک از گزینه‌ها در مورد خشت صحیح است؟

- ۱) حداکثر رطوبت زمان مصرف ۴ درصد و مقاومت فشاری حداقل 1.0 MPa
- ۲) حداکثر رطوبت زمان مصرف ۳ درصد و مقاومت فشاری حداقل 1.2 MPa
- ۳) حداکثر رطوبت زمان مصرف ۴ درصد و مقاومت فشاری حداقل 1.2 MPa
- ۴) ابعاد آن‌ها باید حداقل  $250 \times 250 \times 60$  mm بوده و هم‌اندازه باشند.

۲۳- یک بلوک سیمانی توخالی دارای وزن ویژه  $1800 \text{ kg/m}^3$  است. این بلوک جزء کدام دسته است؟

- ۱) بلوک نیمه سبک
- ۲) بلوک سبک
- ۳) بلوک سنگین
- ۴) بلوک معمولی

۲۴- وزن مخصوص و حداقل مقاومت بتن سبک برای ساخت قطعات سازه‌ای، در چه حدودی هستند؟

- ۱) 800 کیلوگرم بر مترمکعب - 17 مگاپاسکال
- ۲) 800 کیلوگرم بر مترمکعب - 7 مگاپاسکال
- ۳) 14 تا 19 کیلونیوتن بر مترمکعب - 17 مگاپاسکال
- ۴) 14 تا 19 کیلونیوتن بر مترمکعب - 20 مگاپاسکال

۲۵- در اجرای بتن در هوای سرد، حداکثر نسبت مجاز آب به سیمان چند درصد است؟

- ۱) 50      ۲) 45      ۳) 55      ۴) 40

۲۶- بتن مصرفی در یک سازه بتن آرمه از رده C25 است. با توجه به اینکه آزمون‌های در آزمایشگاه عمل آورده نشده، مقاومت فشاری آزمون‌های کارگاهی حداقل چند مگاپاسکال باشد تا بتوان روش عمل آوردن و مراقبت بتن اجراء شده در کارگاه را رضایت‌بخش دانست؟ نزدیکترین رقم آمده در گزینه‌ها را انتخاب کنید.

- ۱) 27
- ۲) 25
- ۳) 28
- ۴) 30



۲۷- مقاومت فشاری ۲۸ روزه بتنی که با سیمان نوع I ساخته شده برابر 20 MPa است. کدام یک

از گزینه‌ها در رابطه با مقاومت این بتن در شرایط مختلف صحیح نمی‌باشد؟

(۱) مقاومت فشاری 28 روزه آن با سیمان "نوع V" 17 MPa است.

(۲) مقاومت فشاری 7 روزه آن با سیمان "نوع I" در حدود 13 MPa است.

(۳) مقاومت فشاری 90 روزه آن با سیمان "نوع IV" 22 MPa است.

(۴) مقاومت فشاری 90 روزه آن با سیمان "نوع I" برابر 24 MPa است.

۲۸- پی‌های یک ساختمان با استفاده از شمع‌های بتن آرمه درجا با قطر 900 mm و ارتفاع

17 m اجراء می‌شوند. کدام یک از گزینه‌ها در ارتباط با بتن مصرفی آن‌ها صحیح است؟

(۱) میزان سیمان مصرفی  $400 \text{ kg/m}^3$ ، میزان اسلامپ 150 mm و میزان نسبت آب به سیمان 0.6

(۲) میزان سیمان مصرفی  $350 \text{ kg/m}^3$ ، میزان اسلامپ 160 mm و میزان نسبت آب به سیمان 0.5

(۳) میزان سیمان مصرفی  $450 \text{ kg/m}^3$ ، میزان اسلامپ 170 mm و میزان نسبت آب به سیمان 0.45

(۴) میزان سیمان مصرفی  $400 \text{ kg/m}^3$ ، میزان اسلامپ 100 mm و میزان نسبت آب به سیمان 0.45

۲۹- در اجرای بتن پیش‌تنیده منظور از "فرو رفتگی در گیره" چیست؟

(۱) میزان نیروی کشش کابل‌ها در دو انتهای آن‌ها در محل گیره

(۲) لغزش انتهای کابل‌ها به مقدار محدود به سمت عضو

(۳) ورودی - خروجی تعبیه شده در گیره پس کشیدگی برای تزریق دوغاب و خروج هوا

(۴) فقدان مقاومت و پکیده شدن بتن در منطقه مهار

۳۰- کدام یک از گزینه‌های زیر در خصوص سیمان با علامت "پ.پ.و" صحیح نمی‌باشد؟

(۱) حداقل 60 درصد وزنی پوزولان دارد.

(۲) مقاومت فشاری آن تا سه زوز کم است.

(۳) در ساخت بتن‌های حجیم به کار می‌رود.

(۴) در مواردی که بتن تحت تهاجم شیمیایی قرار دارد به کار می‌رود.



## ۳۱- در اجرای سازه‌های فولادی کدام اقدام صحیح نمی‌باشد؟

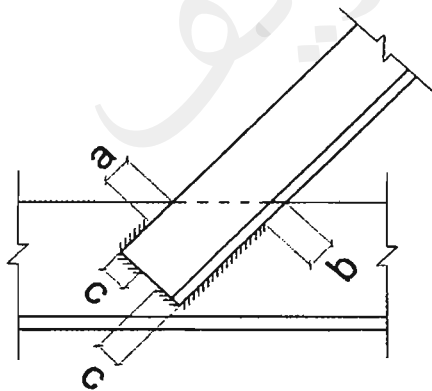
- (۱) برش قطعات فولادی به ضخامت 20 میلی‌متر، باید توسط دستگاه برش ریلی صورت گیرد.
- (۲) برش قطعات فولادی به ضخامت 18 میلی‌متر، باید توسط دستگاه برش ریلی یا توسط دستگاه گیوتین صورت گیرد.
- (۳) پیش‌گرمایش برای قطعات ساخته شده با جوش، به ضخامت بیش از 40 میلی‌متر ضرورت دارد.
- (۴) در برش قطعات فولادی با دستگاه گیوتین، ناهمواری‌ها و زخم‌های بیش از 3 میلی‌متر، باید هموار شوند.

## ۳۲- فاصله ریشه بین دو قطعه در جوش شیاری با نفوذ نسبی در امتداد طولی حداکثر چند میلی‌متر می‌تواند باشد؟

- (۱) 3      (۲) 2      (۳) 5      (۴) 6

۳۳- ستون دو سر مفصل فولادی با مقطعی با مشخصات  $I_x = 4250 \times 10^4 \text{ mm}^4$  و  $I_y = 221 \times 10^4 \text{ mm}^4$  و مساحت  $4600 \text{ mm}^2$  و طول سه متر مفروض است. نسبت لاغری طراحی این ستون به کدام گزینه نزدیک است؟

- (۱) 200      (۲) 137      (۳) 31      (۴) 62

۳۴- در یک اتصال پوششی مطابق شکل، یک نبشی  $100 \times 100 \times 10$  با جوش گوشه به یک قطعه فولادی با مقطع سپری شکل که ضخامت جان آن 10 mm است و تحت اثر نیروی کششی قرار دارد متصل می‌شود. اگر بُعد جوش 8 mm باشد، انتخاب کدام گزینه برای مقادیر a و b و c بر حسب میلی‌متر صحیح است؟

(۱)  $c=8, b=8, a=8$

(۲)  $c=16, b=15, a=10$

(۳)  $c=16, b=10, a=6$

(۴)  $c=8, b=6, a=8$



۳۵- ستون‌های یک سازه فولادی با مقطع H شکل از  $2PL400 \times 50 + PL400 \times 50$  mm طراحی شده‌اند. جوش وصله‌های این ستون‌ها تحت اثر تنش‌های کششی ناشی از بعضی ترکیبات بارگذاری قرار می‌گیرد. کدام اقدام ذکر شده در گزینه‌ها مشخصاً برای کنترل طاقت جوش‌های یاد شده باید انجام پذیرد؟

- (۱) استفاده از پیش‌گرمایش و پس‌گرمایش
- (۲) استفاده از الکترودهای کم هیدروژن
- (۳) استفاده از وصله با جزئیاتی که در آن انقباض جوش بزرگ نباشد.
- (۴) انجام آزمایش شاریبی روی نمونه زخم‌دار

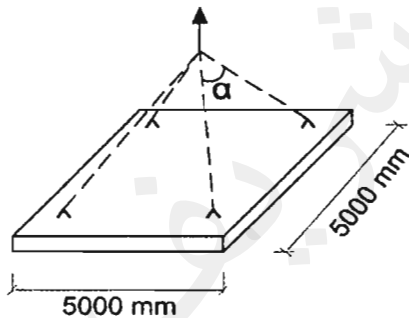
۳۶- در مورد انبار کردن رنگ‌های مورد استفاده در رنگ‌آمیزی سازه‌های فولادی حداقل و حداکثر مجاز دمای محیط انبار بر حسب درجه سلسیوس چقدر است؟

- (۱) حداقل 18 و حداکثر 35
- (۲) حداقل صفر و حداکثر 40
- (۳) حداقل 12 و حداکثر 38
- (۴) حداقل 5 و حداکثر 38

۳۷- حداقل ضخامت فولاد اعضای سازه‌ای و غیرسازه‌ای سرد نورد شده، بدون احتساب پوشش‌های محافظ از خوردگی، چند میلی‌متر باید باشد؟

- (۱) 0.5
- (۲) 1.5
- (۳) 3
- (۴) 2.5

۳۸- یک قطعه دال پیش‌ساخته به ابعاد  $5 \times 5$  متر توسط چهار زنجیر متصل به چهار قلاب حمل، مطابق شکل زیر و به صورت متقارن حمل و نصب می‌شود. کدام یک از عبارات زیر صحیح است؟



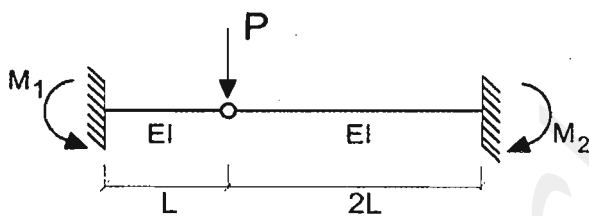
- (۱) هر چه زاویه  $\alpha$  کمتر شود، نیروی محوری در مقطع دال تغییری نمی‌کند.
- (۲) هر چه زاویه  $\alpha$  کمتر شود، نیروی کششی در مقطع دال در هر دو جهت کمتر شده و اثر آن در افزایش لنگرهای خمشی دال کمتر می‌شود.
- (۳) هر چه زاویه  $\alpha$  کمتر شود، لنگرهای خمشی دال در هر دو جهت بدون منظور نمودن اثر نیروی محوری کمتر می‌شود.
- (۴) هر چه زاویه  $\alpha$  کمتر شود، نیروی فشاری در مقطع دال در هر دو جهت کمتر شده و اثر آن در افزایش لنگرهای خمشی دال کمتر می‌شود.



۳۹- در بتن پاشی سطوح پانل‌های پیش‌ساخته سبک سه بعدی، برای توزیع یکنواخت بتن پاششی، لازم است تدابیر مقتضی هنگام اجراء به کار گرفته شوند. کدام گزینه در این رابطه صحیح است؟

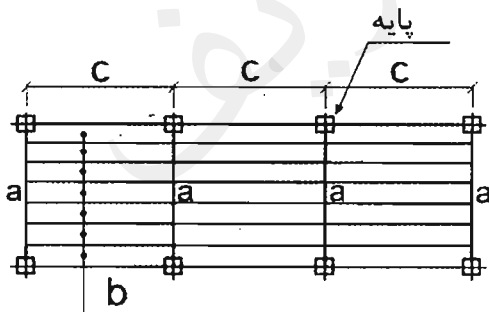
- (۱) در هر شرایطی نازل بایستی عمود بر سطح دیوار قرار گیرد.  
 (۲) در شرایط خاص اجرائی و معماری دهانه نازل حداقل 45 درجه نسبت به سطح کار زاویه بگیرد.  
 (۳) در شرایط خاص اجرائی و معماری دهانه نازل می‌تواند بدون اقدام خاصی، حداقل 30 درجه نسبت به سطح کار زاویه بگیرد.  
 (۴) عملیات بتن پاشی با زاویه کمتر از 45 درجه نسبت به سطح کار به هیچ‌وجه مجاز نمی‌باشد.

۴۰- در شکل زیر نسبت  $\frac{M_1}{M_2}$  چقدر می‌باشد؟  $M_1$  و  $M_2$  لنگرهای خمشی ایجاد شده در تکیه‌گاه‌های گیردار تیرها می‌باشد).



- (۱)  $\frac{1}{2}$   
 (۲) 2  
 (۳) 4  
 (۴) 8

۴۱- شکل زیر پلان سکوی کار یک کارگاه ساختمانی را نشان می‌دهد که در آن b تخته‌های چوبی، a قطعات تکیه‌گاهی تخته‌ها و c طول تخته‌های چوبی b می‌باشند. در هرگزینه به ترتیب از راست به چپ طول c، پهنا و ضخامت تخته‌های کف سکو بر حسب میلی‌متر آمده است. کدام گزینه صحیح است؟



پلان سکوی کار

- (۱) 35 ، 200 ، 2400  
 (۲) 40 ، 250 ، 2500  
 (۳) 50 ، 250 ، 2000  
 (۴) 50 ، 250 ، 2600



۴۲- در مورد اقدامات حفاظتی موقت در حین اجرای ساختمان، کدام عبارت صحیح نمی‌باشد؟

- (۱) پوشاندن جداره خارجی ساختمان‌ها، به دلیل حفظ زیبایی منظر شهر لازم بوده و کاربرد دیگری ندارد.
- (۲) تعبیه نرده‌های حفاظتی موقت، در صورتیکه ارتفاع احتمالی سقوط افراد بیش از 120 سانتی‌متر باشد الزامی است.
- (۳) پوشاندن قسمت‌های باز در کف‌ها، با استفاده از تخته‌های چوبی یا پوشش‌های فولادی با مقاومت کافی مجاز است.
- (۴) حداقل ارتفاع حصار حفاظتی موقت، جهت جلوگیری از ورود افراد متفرقه به کارگاه 1.9 متر می‌باشد.

۴۳- حداقل عرض راه‌های شیب‌دار و گذرگاه‌هایی که فقط برای عبور افراد ایجاد می‌شود، چند متر است؟

- (۱) 0.4 (۲) 0.5 (۳) 0.6 (۴) 0.8

۴۴- در یک ساختمان 8 طبقه مسکونی (به صورت مجتمع) در شومینه نصب شده در اطاق یکی از آپارتمان‌ها نشتی گاز بوجود آمده و آن آپارتمان آلوده به گاز شده است. مسئول نگهداری ساختمان باید اقداماتی در این رابطه به عمل آورد. کدام گزینه جزو اقدامات صحیح نمی‌باشد؟

- (۱) آپارتمان مسکونی که در آن نشتی گاز بوجود آمده و سایر واحدهای مسکونی (کل ساختمان) از کلیه ساکنین تخلیه گردند.
- (۲) جریان گاز به آپارتمان مربوطه که آلوده به گاز شده قطع گردد.
- (۳) ساختمان‌های مجاور از نظر آلوده شدن به گاز بازرسی شوند.
- (۴) آپارتمان آلوده به گاز از ساکنین تخلیه شود.

۴۵- جهت بازرسی تابلوهای برق ساختمان‌ها، کدام گزینه صحیح نمی‌باشد؟

- (۱) لازم است در دوره‌های تناوب کوتاه‌تر از یکسال، بازرسی‌های مختصری از تابلوهای برق به عمل آورده شود.
- (۲) نباید تابلوهای برق را مدت طولانی رها کرده و مورد بازدید قرار نداد.
- (۳) باید حداقل سالی یکبار از تابلوهای برق بازرسی اصولی به عمل آید.
- (۴) کلیه بازرسی‌های اصلی و بازدیدهای مختصر متناوب از تابلوهای برق باید توسط افراد متخصص انجام پذیرد.



۴۶- بازرسی از قطعات معماری توسط بازرسی باید در چه فواصل زمانی صورت گیرد؟

- (۱) حداقل هر سال یکبار
- (۲) حداقل هر دو سال یکبار
- (۳) حداقل هر شش ماه یکبار
- (۴) حداقل هر سه سال یکبار

۴۷- در جوش شیاری با نفوذ نسبی، ضخامت موثر برابر است با:

- (۱) 0.3 برابر عمق شیاری جوش
- (۲) عمق شیاری جوش
- (۳) نصف عمق شیاری جوش
- (۴) عمق شیاری جوش منهای سه میلی متر

۴۸- برای جوشکاری‌های مطابق اشکال (۱) و (۲)، کدامیک از پیش تنظیم‌های قطعات، جهت

مقابله با اثر انقباض جوش صحیح می‌باشند؟



(۱)



(الف)



(ب)

(۱) (ب) و (ج)



(۲)



(ج)



(د)

(۲) (الف) و (د)

(۳) (الف) و (ج)

(۴) (ب) و (د)

۴۹- در یک تیر ورق با طول 10 m با مقطع I، ورق بال‌ها از سه قطعه ورق تشکیل می‌شوند که با

جوش شیاری و نفوذ کامل (با استفاده از پشت‌بند) به یکدیگر متصل خواهند شد. اگر زاویه

شکاف جوش‌ها 45 درجه باشد و طول یکی از ورق‌ها را 4 m اختیار کنیم، برای تهیه نقشه‌های

کارگاهی، طول هر یک از دو ورق دیگر با طول مساوی چند میلی‌متر می‌باشد؟ در محاسبه،

مقادیر رواداری و اثرات انقباض جوش‌ها را در نظر نگیرید.

(۱) 2985

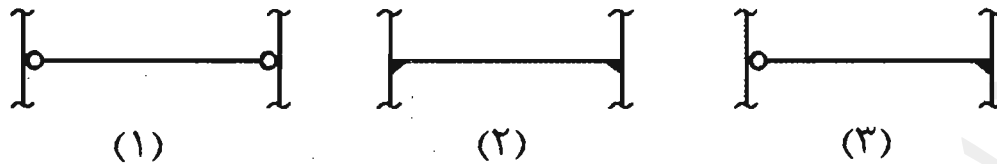
(۲) 2990

(۳) 2988

(۴) 2994



۵۰- در سازه یک ساختمان واقع در مکان زلزله خیز، در صورتیکه یک تیر فولادی با مقطع ثابت، بین دو ستون، تحت بارهای ثقلی با شرایط تکیه‌گاهی مطابق شکل ۱ طراحی شده و در حین اجرا، تکیه‌گاه‌های آن مطابق شکل ۲ و یا ۳ اجرا شوند، کدام عبارت در تعیین وضعیت آن در کل اسکلت صحیح می‌باشد؟



(۱) در شکل شماره (۲) مقادیر لنگرهای حداکثر نسبت به حالت (۱)، کمتر بوده و از نظر ایمنی خود تیر اشکالی موجود نیست.

(۲) سازه باید با شرایط جدید تحلیل شود و متناسب با نتیجه آن اظهار نظر شود.

(۳) در شکل شماره (۳) مقادیر حداکثر لنگرها مشابه حالت (۱) بوده و از نظر ایمنی خود تیر اشکالی موجود نیست.

(۴) در سازه تعریف شده، وجود تیر با تکیه‌گاه‌های ساده مجاز نیست و بنابراین اجرای تیر مطابق یکی از شکل‌های (۲) یا (۳) صحیح می‌باشد.

۵۱- موارد استفاده از آزمون‌های آگاهی بتن که در سن‌های مختلف، از جمله ۳ و ۷ روزه تحت آزمایش قرار می‌گیرند، چیست؟

(۱) کنترل مقاومت آزمون‌ها و در صورت ضعف، صدور دستور تخریب

(۲) بررسی و اظهار نظر نهایی در مورد کفایت مقاومت مشخصه مورد نظر طرح

(۳) بررسی و اظهار نظر در مورد روش عمل آوردن و مراقبت بتن

(۴) تخمین و پیش‌بینی مقاومت ۲۸ روزه بتن و یا آگاهی از مقاومت بتن در سنین خاص

۵۲- در اجرای ساختمان‌های فولادی با مقاطع گرم نورد شده، در صورت عدم محافظت مناسب کار و جوشکار، چه هنگام باید جوشکاری را متوقف نمود؟

(۱) دمای سطح کار کمتر از  $10^{\circ}\text{C}$  - باشد.

(۲) در گرمای شدید محیط

(۳) دمای سطح کار کمتر از  $5^{\circ}\text{C}$  - باشد.

(۴) هنگام مه غلیظ که سطح کار مرطوب است.



۵۳- برای کنترل ارتعاش یک تیر فولادی I شکل دو سر مفصل، تغییر کدامیک از پارامترهای زیر می‌تواند منجر به افزایش چشمگیرتری در فرکانس ارتعاشی تیر شود؟

- (۱) استفاده از فولاد با  $F_y = 360 \text{ MPa}$  به جای فولاد با  $F_y = 240 \text{ MPa}$
- (۲) افزایش ضخامت جان تیر
- (۳) افزایش ضخامت بال‌های تیر
- (۴) تغییر نوع اتصال از حالت جوشی به پیچی

۵۴- در اتصال اصطکاکی دو عضو یک سازه فولادی پیچ‌های M24 نوع A325 به کار می‌رود. نسبت حداقل نیروی پیش‌تنیدگی پیچ‌ها به مقاومت نهایی آن‌ها به کدامیک از مقادیر زیر نزدیک‌تر است؟

- (۱) 0.45
- (۲) 0.38
- (۳) 0.55
- (۴) 0.70

۵۵- کف ستونی به ابعاد  $750 \times 750 \times 30 \text{ mm}$  باید بوسیله 12 عدد میل‌مه‌ار ساخته شده از میلگرد آجدار با قطر  $36 \text{ mm}$  که انتهای (مربوط به اتصال کف ستون) آن برای مه‌ره M30 رزوه شده به شالوده متصل گردد. با فرض اینکه طول رزوه شده میل‌مه‌ارها تا حداقل  $20 \text{ mm}$  پائین‌تر از زیر کف ستون ادامه داشته باشد، حداکثر قطر سوراخ‌های کف ستون بدون در نظر گرفتن رواداری، چند میلی‌متر است؟

- (۱) 33
- (۲) 36
- (۳) 34
- (۴) 38

۵۶- برای اتصال دو قطعه ورق فولادی از نوع S235 با ضخامت  $12 \text{ mm}$  بوسیله جوش، اگر الکترودهای E60، E70 و E80 در دسترس باشند، کدامیک از گزینه‌ها معرف الکترودهای مناسب برای انجام جوش ورق‌ها می‌باشد؟

- (۱) E80
- (۲) E70 یا E80
- (۳) E60 یا E70
- (۴) E60 یا E80



۵۷- تأمین اجتماعی شامل کدام یک از موارد زیر می باشد؟

- ۱) حوادث و بیماری‌ها، بارداری، غرامت دستمزد، از کارافتادگی، هزینه دعاوی ناشی از کار، بازنشستگی، مرگ
- ۲) حوادث و بیماری‌ها، بارداری، غرامت دستمزد، از کارافتادگی، بازنشستگی، مرگ، مقررات بیمه بیکاری
- ۳) حوادث و بیماری‌ها، بارداری، غرامت دستمزد، از کارافتادگی، هزینه دعاوی ناشی از کار، بازنشستگی
- ۴) حوادث و بیماری‌ها، بارداری، غرامت دستمزد، از کارافتادگی، بازنشستگی، بیمه تکمیلی

۵۸- مطالبات کارگر جزء دیون ممتازه بوده و کارفرمایان موظف می‌باشند بدهی پیمانکاران به کارگران را برابر رای ..... از ..... پرداخت نمایند.

- ۱) مراجع قضایی - محل مطالبات پیمانکار، منجمله حسن انجام کار
- ۲) مراجع قضایی - محل مطالبات پیمانکار
- ۳) مراجع قانونی - محل مطالبات پیمانکار
- ۴) مراجع قانونی - محل مطالبات پیمانکار، منجمله حسن انجام کار

۵۹- هر عضو حقیقی نظام مهندسی استان برای حضور در مجمع عمومی و دادن رای، حداکثر می‌تواند از چند عضو دیگر وکالت بگیرد؟

- ۱) 3 عضو
- ۲) 2 عضو
- ۳) 1 عضو

۴) گرفتن وکالت برای دادن رای مجاز نمی‌باشد.

۶۰- کدام گزینه در مورد پایه پروانه اشتغال به کار و عدم سابقه محکومیت انتظامی بازرسان نظام مهندسی استان صحیح است؟

- ۱) پایه یک - عدم محکومیت از درجه 3 به بالا قبل از پنج سال از انتخاب
- ۲) پایه دو - عدم محکومیت از درجه 2 به بالا قبل از هفت سال از انتخاب
- ۳) پایه دو - عدم محکومیت از درجه 2 به بالا قبل از پنج سال از انتخاب
- ۴) پایه یک - عدم محکومیت از درجه 4 به بالا قبل از هفت سال از انتخاب



شماره سؤالات	پاسخ
۳۱	۲
۳۲	۳
۳۳	۲
۳۴	۲
۳۵	۴
۳۶	۱
۳۷	۱
۳۸	۴
۳۹	۲
۴۰	۳
۴۱	۳
۴۲	۱
۴۳	۳
۴۴	۱
۴۵	۴
۴۶	۲
۴۷	۴
۴۸	۳
۴۹	۴
۵۰	۲
۵۱	۴
۵۲	۴
۵۳	۳
۵۴	۳
۵۵	۲
۵۶	۳
۵۷	۲
۵۸	۴
۵۹	۲
۶۰	۱

شماره سؤالات	پاسخ
۱	۲
۲	۱
۳	۱
۴	۳
۵	۲
۶	۴
۷	۴
۸	۲
۹	۳
۱۰	۱
۱۱	۱
۱۲	۲
۱۳	۲
۱۴	۳
۱۵	۱
۱۶	۴
۱۷	۲
۱۸	۱
۱۹	۴
۲۰	۴
۲۱	۱
۲۲	۳
۲۳	۱
۲۴	۳
۲۵	۱
۲۶	۴
۲۷	۳
۲۸	۳
۲۹	۲
۳۰	۱



215  
E



215E

دفترچه آزمون ورود به حرفه مهندسان



وزارت راه و شهرسازی  
معاونت مسکن و ساختمان  
دفتر مقررات ملی و کنترل ساختمان

## عمران (اجرا) تستی

رعایت مقررات ملی ساختمان الزامی است

### مشخصات آزمون

تاریخ آزمون: ۹۸/۰۷/۱۸

تعداد سؤالها: ۶۰ سؤال

زمان پاسخگویی: ۱۵۰ دقیقه

### مشخصات فردی را حتما تکمیل نمایید.

❖ نام و نام خانوادگی: .....

❖ شماره داوطلب: .....

### تذکرات:

- ❖ سؤالها به صورت چهار جوابی است. کامل ترین پاسخ درست را به عنوان گزینه صحیح انتخاب و در پاسخنامه علامت بگذارید.
- ❖ به پاسخهای اشتباه یا بیش از یک انتخاب  $\frac{1}{3}$  نمره منفی تعلق می گیرد.
- ❖ امتحان به صورت جزوه باز است، لیکن هر داوطلب فقط حق استفاده از جزوه خود را دارد و استفاده از جزوات دیگران در جلسه آزمون اکیداً ممنوع است.
- ❖ استفاده از ماشین حسابهای مهندسی (فاقد امکانات حافظه جانبی یا سیم کارت) بلامانع است ولی آوردن و استفاده از هرگونه تلفن همراه، دوربین، رایانه، لپ تاپ، تبلت، ساعت هوشمند، هدفون و غیره ممنوع بوده و صرف همراه داشتن این وسایل در زمان برگزاری آزمون، اعم از آنکه مورد استفاده قرار گرفته باشد یا خیر، به منزله تخلف محسوب خواهد شد.
- ❖ از درج هرگونه علامت یا نشانه بر روی پاسخنامه خودداری نمایید. در غیر این صورت پاسخنامه تصحیح نخواهد شد.
- ❖ در پایان آزمون، دفترچه سؤالها و پاسخنامه به مسئولان تحویل گردد. عدم تحویل دفترچه سؤالها یا بخشی از آنها موجب عدم تصحیح پاسخنامه می گردد.
- ❖ نظر به اینکه پاسخنامه توسط ماشین تصحیح خواهد شد، از این رو مسئولیت عدم تصحیح پاسخنامههایی که به صورت ناقص، مخدوش یا بدون استفاده از مداد نرم پر شده باشد به عهده داوطلب است.
- ❖ کلیه سؤالها با ضریب یکسان محاسبه خواهد شد و حد نصاب قبولی برای دریافت پروانه اشتغال به کار ۵۰ درصد است.



شرکت خدمات آموزشی سازمان سنجش آموزش کشور

برگزارکننده:

۱- کدام یک از لوله‌های برق در ساختمان‌های صنعتی برای سیم‌کشی‌ها قابل استفاده نیست؟

- ۱) پلاستیکی صلب از نوع غیرخودسوز
- ۲) فولادی خرطومی با روکش پی‌وی‌سی (pg)
- ۳) فولادی خرطومی گالوانیزه بدون روکش (pg)
- ۴) فولادی پی‌جی (pg) از نوع سیاه یا گالوانیزه

۲- حداقل فاصله قابل قبول محور طولی توالی شرقی از سطح دیوار مجاور بر حسب میلی‌متر چه میزان است؟

- ۱) 400
- ۲) 450
- ۳) 500
- ۴) 600

۳- کدام یک از گزینه‌های زیر در مورد مشخصه‌های مکانیکی مصالح سازه‌ای برای سازه‌های تحت بارهای انفجاری، صحیح نیست؟

- ۱) بتن مسلح از مصالح ممتاز برای سازه‌های مقاوم در برابر انفجار به شمار می‌آید.
- ۲) مصالح بنایی غیرمسلح به علت تردشکنی و عدم یکپارچگی، مصالح مناسبی برای سازه‌های مقاوم در مقابل انفجار نمی‌باشند.
- ۳) مسلح نمودن دیوارهای بنایی برای مقاومت در برابر بارهای انفجاری می‌تواند به صورت تسلیح با نوارهای FRP انجام شود.
- ۴) مصالح بنایی مسلح به دلیل جرم زیاد نمی‌توانند برای بارهای انفجاری حوزه دور، در ساختمان مورد استفاده قرار گیرند.

۴- برای محافظت بلوک پلی‌استایرن در سقف تیرچه بلوک در برابر آتش از کدام گزینه ذیل می‌توان استفاده کرد؟

- ۱) اجرای مستقیم گچ در پاشنه تیرچه و بلوک پلی‌استایرن
- ۲) استفاده از تخته گچی حداقل به ضخامت 10 میلی‌متر
- ۳) استفاده از تخته گچی طبق مقررات با اتصال مناسب به سیستم سقف
- ۴) اجرای اندود گچ به ضخامت 10 میلی‌متر روی رابیتس که با اتصال مکانیکی مناسب به سقف محکم و متصل می‌شود.

۵- در رابطه با مراقبت و نگهداری از ساختمان تجاری شش واحدی، بازرسی باید نتیجه بازرسی را به صورت کتبی به کدام مرجع اعلام نماید؟

- ۱) مهندس ناظر
- ۲) مسئول نگهداری ساختمان
- ۳) به تمام مالکان واحدهای تجاری
- ۴) به مهندس مجری





## ۶- مسئولیت نگهداری ساختمان خالی برعهده کیست؟

- (۱) مسئول نگهداری ساختمان  
(۲) بازرس  
(۳) مالک یا مالکین  
(۴) مجری

۷- در صورتی که در جوش‌های شیار، گرده جوش بیش از مقدار مجاز باشد، چه آثاری خواهد داشت؟

- (۱) مخارج افزایش یافته و مقاومت در برابر خستگی کاهش می‌یابد.  
(۲) احتمال خوردگی و هزینه لبه‌سازی افزایش می‌یابد.  
(۳) مقاومت جوش در فشار و کشش یکسان نخواهد بود و مخارج افزایش می‌یابد.  
(۴) هزینه جوشکاری و احتمال بروز تخلخل افزایش می‌یابد.

۸- حداقل ضخامت موثر جوش شیار با نفوذ نسبی برای اتصال ۲ قطعه به ضخامت‌های ۱۰ و ۱۵ میلی‌متر عبارت است از:

- (۱) ۳ میلی‌متر  
(۲) ۵ میلی‌متر  
(۳) ۶ میلی‌متر  
(۴) ۱۰ میلی‌متر

۹- در اجرای یک سازه بتنی با تیر و ستون و سقف تیرچه بلوک کدام یک از عبارات زیر صحیح است؟

- (۱) به منظور یکپارچگی سازه بتنی ستون‌ها و تیرها و سقف بتنی قالب‌بندی گردیده و به یکباره بتن‌ریزی بایستی انجام شود.  
(۲) قالب‌بندی و بتن‌ریزی ستون در یک روز و سپس قالب‌بندی و بتن‌ریزی تیر و سقف در روز بعد به دلیل به وجود آمدن درز بین تیر و ستون صحیح نمی‌باشد.  
(۳) مقاومت فشاری بتن در ساخت ستون و تیر و سقف باید همواره برابر باشد.  
(۴) ابتدا ستون قالب‌بندی و بتن‌ریزی شده و سپس تیر و سقف با هم قالب‌بندی و بتن‌ریزی می‌شوند.

۱۰- برای ساخت ستون‌های قوطی (BOX) فولادی با ورق در قاب‌های خمشی کدام یک از عبارات ذیل صحیح است؟

- (۱) در قاب خمشی ویژه، ورق‌ها باید با جوش شیار با نفوذ کامل جوش داده شوند. اما در قاب خمشی متوسط ورق‌ها را می‌توان در تمام طول ستون با جوش گوشه بهم متصل نمود.  
(۲) برای قاب‌های با شکل‌پذیری متوسط و ویژه می‌توان از جوش گوشه در کل ارتفاع ستون استفاده کرد.  
(۳) هرگاه در اتصال ورق‌های ستون از جوش شیار با نفوذ کامل در سرتاسر ستون استفاده شود می‌توان از اجرای ورق پیوستگی صرف‌نظر نمود.  
(۴) برای قاب‌های با شکل‌پذیری متوسط و ویژه می‌توان طبق ضوابط در برخی قسمت‌های ستون از جوش شیار با نفوذ کامل (CJP) و در قسمت‌های دیگر از جوش گوشه و یا جوش شیار با نفوذ نسبی استفاده کرد.





### ۱۱- کدام یک از موارد زیر از هزینه‌های قابل قبول برای تشخیص درآمد مشمول مالیات نیست؟

- (۱) هزینه‌های بهداشتی و درمانی و وجوه پرداختی بیمه‌های بهداشتی و عمر و حوادث ناشی از کار
- (۲) هزینه‌های مربوط به درآمدهایی که به موجب قانون از پرداخت مالیات معاف باشند.
- (۳) اجاره بهای ماشین‌آلات و ادوات مربوط به موسسه در صورتی که اجاری باشد.
- (۴) مخارج سوخت، برق، روشنایی، آب، مخابرات و ارتباطات

### ۱۲- مسئولیت کامل حسن اجرای کارهای موضوع پیمان طبق اسناد و مدارک پیمان و مسئولیت عدم رعایت قوانین و مقررات مربوط به کار، بیمه تأمین اجتماعی و مالیات‌ها در پروژه‌ها، به ترتیب برعهده کدام یک از مراجع زیر است؟

- (۱) پیمانکار - پیمانکار
- (۲) پیمانکار - کارفرما
- (۳) پیمانکار - دستگاه نظارت
- (۴) دستگاه نظارت - کارفرما

### ۱۳- مجازات انتظامی در مورد یکی از مهندسان که براساس مقررات موظف به تهیه و تسلیم گزارش‌هایی به مراجع قانونی شده ولی در تنظیم و تسلیم به موقع آن تعلل کرده باشد، کدام است؟

- (۱) مجازات انتظامی درجه چهار
- (۲) مجازات انتظامی از درجه دو تا درجه پنج
- (۳) مجازات انتظامی از درجه یک تا درجه سه
- (۴) مجازات انتظامی درجه سه تا درجه پنج

### ۱۴- در رابطه با الزامات عمومی توقفگاه‌های خودرو، کدام یک از عبارات ذیل صحیح نیست؟

- (۱) حداکثر شیب شیب‌راه روباز در توقفگاه‌های بزرگ خصوصی ۱۵ درصد است و حداکثر شیب در یک متر ابتدا و یک متر انتهای آن باید مساوی یا کمتر از ۱۰ درصد باشد.
- (۲) حداقل ابعاد لازم جهت توقف ۲ خودرو در صورتی که کنار یکدیگر قرار گیرند  $5 \times 5$  متر می باشد.
- (۳) در توقفگاه‌های سرپوشیده در صورتی که فاصله محور ستون‌ها ۷.۵ متر و فاصله داخلی آنها ۷ متر باشد ۳ خودرو می توانند بین دو ستون قرار گیرند.
- (۴) حداقل عرض شیب‌راه‌های ورودی در توقفگاه‌های متوسط خصوصی نباید کمتر از ۳ متر باشد.



۱۵- کدام یک از گزینه‌های زیر در مورد استفاده از مصالح نانو، صحیح نیست؟

- ۱) نانو اکسید روی دارای خواص آنتی باکتریال است.
- ۲) مونت موریلونیت نوعی رس طبیعی است و نمی‌توان به‌عنوان نانورس از آن استفاده نمود.
- ۳) نانو پودر نقره به‌عنوان عامل آنتی باکتریال در صنعت ساخت و ساز استفاده می‌شود.
- ۴) استفاده از نانو کربنات کلسیم در مخلوط آسفالت، سبب بهبود خواص خستگی می‌گردد.

۱۶- استفاده از سنگ گرانیت در کجا توصیه نمی‌شود؟

- ۱) راه پله‌هایی که در محیط باز قرار دارند.
- ۲) نمای ساختمان‌ها در مناطق سردسیر
- ۳) کف بیمارستان‌ها
- ۴) محوطه‌سازی پارک‌ها

۱۷- کدام یک از عبارات ذیل در مورد کاشی‌ها صحیح نیست؟

- ۱) کاشی‌های لعاب‌دار با هر نوع ترکیب شیمیایی در لعاب آنها برای محیط زیست مضر نمی‌باشند.
- ۲) کاشی ضد اسید محصولاتی بدون لعاب می‌باشند.
- ۳) کاشی‌های سرامیکی ضدباکتری با خاصیت خود تمیزشوندگی دارای پوشش فوتوکاتالیستی در سطح خود می‌باشند.
- ۴) کارکنان محل انباشت بسته‌های کاشی باید به تجهیزات حفاظت شخصی مجهز باشند.

۱۸- در مورد میراگرهای هیسترتیک، کدام گزینه صحیح است؟

- ۱) استفاده از فولاد با مقاومت تسلیم پایین در این میراگرها صرفاً به این دلیل است که قبل از اعضاء اصلی سازه وارد ناحیه غیرارتجاعی شوند.
- ۲) در این میراگرها همواره از فولاد استفاده می‌شود و فولاد مورد استفاده در آنها دارای مقاومت تسلیم پایین و کرنش زیاد است.
- ۳) با توجه به مکانیزم اتلاف انرژی در این میراگرها، همواره از فولادهای با مدول الاستیسیته بالا در آنها استفاده می‌شود.
- ۴) بسته به نحوه پیکربندی، مکانیزم تسلیم در این نوع میراگرها فرق خواهد کرد.





۱۹- آیا سقف پیشنهاد شده در ادامه به ترتیب برای تامین حداقل درجه صدابندی کوبه‌ای سقف بین طبقات سالن سخنرانی (تصرف فرهنگی)، سقف بین اتاق‌های بخش بستری (تصرف درمانی) و سقف اماکن مذهبی مجاز است؟

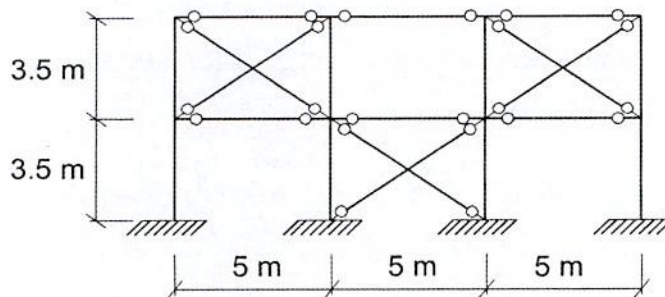
(سقف دال بتن مسلح به ترتیب متشکل از: کف‌سازی چوبی به ضخامت 1.9 سانتی‌متر - تخته‌های چهار تراش به ابعاد  $4 \times 5$  سانتی‌متر و در فواصل مناسب از یکدیگر - الیاف معدنی به ضخامت 2.5 سانتی‌متر زیر چوب‌های چهار تراش - دال بتنی مسلح به ضخامت 15 سانتی‌متر و نهایتاً لایه گچکاری زیر سقف به ضخامت 1.2 سانتی‌متر).

- (۱) خیر - بلی - بلی  
(۲) بلی - خیر - بلی  
(۳) خیر - خیر - بلی  
(۴) بلی - خیر - خیر

۲۰- یک کف برای حداقل بار زنده گسترده موتورخانه طراحی شده ولی در عمل به دلیل تغییر کاربری، به‌عنوان انبار سیم‌های مسی عایق‌دار استفاده می‌شود. حداکثر ارتفاع قابل قبول انبار کردن این مصالح در کل کف به کدام یک از گزینه‌های زیر نزدیک‌تر است؟

- (۱) 1.5 m (۲) 1.25 m (۳) 1 m (۴) 0.75 m

۲۱- در یک ساختمان دو طبقه از نوع قاب ساختمانی ساده توام با مهاربندهای همگرای ویژه، سیستم مقاوم در برابر بارهای جانبی در هر دو امتداد از قاب‌های مهاربندی شده همانند شکل زیر استفاده شده است. فرض کنید سطح مقطع مهاربندها در هر دو طبقه یکسان بوده و سختی و مقاومت جانبی ستون‌ها در برابر سختی و مقاومت جانبی مهاربندها ناچیز است، کدام یک از عبارتهای زیر در خصوص این ساختمان صحیح است؟



(۱) ساخت این ساختمان در مناطق با خطر نسبی متوسط و زمین‌های نوع I، II و III مجاز است.

(۲) ساخت این ساختمان در مناطق با خطر نسبی کم برای انواع مختلف زمین مجاز است.

(۳) ساخت این ساختمان در مناطق با خطر نسبی زیاد و تنها زمین نوع I مجاز است.

(۴) ساخت این ساختمان کلاً مجاز نیست.



۲۲- سقف کاذب راهرو یک ساختمان دارای ابعاد  $8 \times 1.5$  متر است. کدام یک از موارد زیر در رابطه با در نظر گرفتن نیروی جانبی ایجاد شده در سقف کاذب در اثر زلزله و انتقال آن به سقف سازه‌ای صحیح می‌باشد؟

- (۱) جلوگیری از حرکت جانبی سقف کاذب با کمک مهاربندی مناسب به سقف سازه‌ای، الزامی است.
- (۲) چون نسبت طول به عرض سقف کاذب بیشتر از ۴ می‌باشد باید نیروی ناشی از زلزله محاسبه شود و به سقف سازه‌ای اعمال شود.
- (۳) برای این سقف کاذب محاسبات مربوط به زلزله الزامی نیست.
- (۴) باید درزهای انقطاع لرزه‌ای برای سقف کاذب پیش‌بینی شود.

۲۳- در دیوارهای خاک مسلح اگر برای مسلح‌کننده‌های از نوع ژئوسینتتیک مقادیر ضریب احتمال آسیب دیدگی ناشی از نصب، ضریب خزش، ضریب خوردگی یا شیمیایی و ضریب فساد بیولوژیکی یکسان و برابر ۱.۱۹ باشد، حداقل ضریب اطمینان تنش کششی مسلح‌کننده‌ها باید کدام یک از مقادیر زیر در نظر گرفته شود؟

- (۱) ۲.۵                      (۲) ۲.۰                      (۳) ۱.۵                      (۴) ۰.۵

۲۴- هنگام گودبرداری یک ساختمان، چنین تشخیص داده می‌شود که احتمال ریزش قریب‌الوقوع وجود دارد. چه کسی مسئول انجام اقدام فوری در این مورد است؟

- (۱) پیمانکار گودبرداری
- (۲) ناظر پروژه با هماهنگی طراح گودبرداری
- (۳) ناظر
- (۴) کارفرما

۲۵- در شناسایی ژئوتکنیکی زمین کدام یک از عبارات ذیل صحیح نیست؟

- (۱) در ساختمانی که شالوده گسترده آن در پلان، مستطیلی به ابعاد  $10 \times 15$  متر است، اگر ظرفیت باربری زمین و گسیختگی برشی خاک زیر پی تعیین‌کننده باشد، با توجه به نظریه‌های ظرفیت باربری، عمق گمانه باید بین ۱۰ تا ۱۵ متر باشد.
- (۲) عمق یک گمانه نباید کمتر از ۶ متر زیر پی باشد مگر اینکه قبل از ۶ متر لایه سخت وجود داشته باشد.
- (۳) در صورتی که قبل از رسیدن به عمق نهایی گمانه به یک بستر سنگی و لایه خیلی متراکم با ضخامت قابل توجه برخورد شود، عمق گمانه می‌تواند کمتر شود.
- (۴) گزارش توصیفی از شناسایی ژئوتکنیکی باید شامل تخمین نشست کل و نشست غیریکنواخت و نوع زمین براساس استاندارد ۲۸۰۰ باشد.





۲۶- اگر برای زمینی که در همسایگی آن ساختمان دو طبقه قدیمی آجری بدون اسکلت و بدون زیرزمین وجود دارد بخواهیم گودی به عمق 5 متر و با دیواره‌های قائم اجرا نماییم. میزان خطر گود کدام است و مسئولیت طراحی گودبرداری برعهده کیست؟

- (۱) خطر گود بسیار زیاد - طراحی توسط شرکت مهندسی ژئوتکنیک ذیصلاح
- (۲) خطر گود زیاد - طراحی گودبرداری توسط شرکت مهندسی ژئوتکنیک ذیصلاح
- (۳) خطر گود معمولی - مهندس طراح ساختمان و استفاده از متخصص ذیصلاح در پایدارسازی گود
- (۴) خطر گود معمولی - مهندس طراح ساختمان

۲۷- کدامیک از عبارات زیر در مورد حفاری‌های گمانه‌ها، از نظر مهندس ناظر صحیح است؟

- (۱) حفاری دورانی با مغزه‌گیری پیوسته در خاک قابل قبول بوده و نمونه اخذ شده، نمونه دست‌نخورده تلقی می‌شود.
- (۲) حفاری دورانی در زیر سطح آب قابل قبول نمی‌باشد.
- (۳) حفاری شست‌وشویی در ماسه و لای و رس قابل قبول است.
- (۴) حفاری با اوگر با میلۀ توپر، در خاک‌های چسبنده در هیچ حالتی مورد قبول نمی‌باشد.

۲۸- کدامیک از موارد زیر برای اجرای شالوده ساختمان‌های بنایی غیر مسلح مناسب نیست؟

- (۱) استفاده از سنگ لاشه با ملات ماسه-آهک در ساختمان‌های آجری
- (۲) استفاده از سنگ لاشه با ملات گل-آهک در ساختمان‌های آجری
- (۳) استفاده از شفته آهکی با عیار 250 کیلوگرم آهک در مترمکعب شفته
- (۴) استفاده از سنگ لاشه با ملات ماسه-سیمان در ساختمان‌های آجری

۲۹- مقاومت فشاری یک نمونه سنگ در حالت خشک 27.5 MPa است. چنانچه استفاده از این نوع سنگ در ساخت شالوده (کرسی چینی) مدنظر باشد، حداقل مقاومت فشاری قابل قبول آن در حالت خیس (که به مدت 28 ساعت در آب خیس شده باشد) به کدامیک از گزینه‌های زیر نزدیک است؟

- |              |              |
|--------------|--------------|
| (۲) 18.5 MPa | (۱) 19.5 MPa |
| (۴) 15.5 MPa | (۳) 17.5 MPa |

۳۰- حداکثر وزن ممکن برای یک جرز به ضخامت 0.35 m و ارتفاع 3.5 m که بدون هرگونه نازک‌کاری یا نماسازی، با آجر فشاری و ملات ماسه و سیمان ساخته شود، برحسب kN به کدامیک از گزینه‌های زیر نزدیک‌تر خواهد بود؟

- |        |        |        |        |
|--------|--------|--------|--------|
| (۴) 67 | (۳) 54 | (۲) 47 | (۱) 22 |
|--------|--------|--------|--------|





۳۱- کدام یک از گزینه‌های زیر برای احداث یک ساختمان بنایی محصور شده با کلاف دارای سه سقف، صحیح است؟ کد ارتفاعی متوسط تراز زمین مجاور محل احداث این ساختمان برابر  $\pm 0.00$  بوده و کدهای ارتفاعی برحسب متر هستند.

- (۱) کد ارتفاعی سقف اول  $+0.00$  و سقف دوم  $+3.50$  و سقف سوم  $+7.00$  و دارای پلان به ابعاد  $9 \times 30$  متر
- (۲) کد ارتفاعی سقف اول  $+0.60$  و سقف دوم  $+4.00$  و سقف سوم  $+7.40$  و دارای پلان به ابعاد  $12 \times 20$  متر
- (۳) کد ارتفاعی سقف اول  $+1.20$  و سقف دوم  $+5.00$  و سقف سوم  $+8.80$  و دارای پلان به ابعاد  $12 \times 20$  متر
- (۴) کد ارتفاعی سقف اول  $+1.60$  و سقف دوم  $+4.80$  و سقف سوم  $+8.00$  و دارای پلان به ابعاد  $10 \times 20$  متر

۳۲- کدام یک از عبارات ذیل صحیح است؟

- (۱) برای قالب‌بندی دیوارهای برشی به ضخامت  $300 \text{ mm}$  می‌توان برای عبور میل‌مهارهای قالب از لوله پلاستیکی با قطر  $25$  میلی‌متر به فاصله  $1000$  میلی‌متری استفاده کرد.
- (۲) در ساختمان‌های دو طبقه در شهر رشت می‌توان ناودان را در داخل ستون بتنی مدفون نمود به شرطی که در طراحی، فضای اشغال‌شده توسط ناودان را خالی در نظر گرفت.
- (۳) به هیچ‌وجه نمی‌توان لوله‌ها و مجراهای آلومینیومی را در قطعات بتنی، به دلیل فعل و انفعال شیمیایی بین بتن و آلومینیوم، دفن کرد.
- (۴) مدفون کردن لوله‌ها و مجراهای آب و فاضلاب در بتن تیرها و ستون‌ها در امتداد و عمود بر محور آنها همواره ممنوع است.

۳۳- کدام یک از مشخصات بتن‌های مصرفی برای بتن‌ریزی از طریق ترمی (قیف و لوله) مناسب است؟

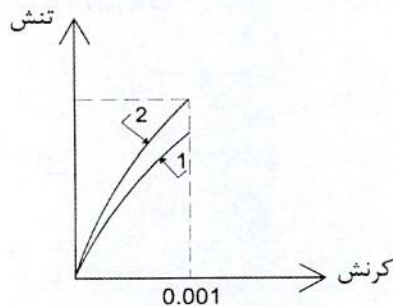
- (۱) حداکثر نسبت آب به سیمان  $0.50$  است.
- (۲) حداقل عیار سیمان در بتن  $300$  کیلوگرم بر مترمکعب باید باشد.
- (۳) حدود اسلامپ اینگونه بتن‌ها باید حداکثر  $100$  میلی‌متر باشد.
- (۴) هرگاه قطر داخلی لوله  $160$  میلی‌متر باشد حداکثر اندازه سنگدانه  $20$  میلی‌متر باید باشد.



۳۴- اگر برای پروژه‌های مقاومت فشاری مشخصه بتن پرمقاومت 55 MPa (بتن رده C55) تعیین شده و انحراف استاندارد مقاومت فشاری برابر 5 MPa تخمین زده شده باشد، حداقل مقاومت فشاری متوسط لازم برای تعیین نسبت مخلوط بتن بر حسب MPa، به کدام یک از مقادیر زیر نزدیک تر است؟

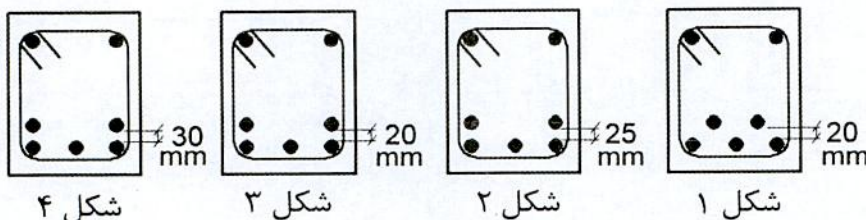
- 58 (۱)                      60 (۲)                      62 (۳)                      65 (۴)

۳۵- یک مهندس مجری برای آزمایش اثر پلیمرهای محلول در آب جهت اصلاح بتن، بر روی دو نمونه آزمایش مقاومت فشاری آزمون‌های استوانه‌ای بتن انجام داده و منحنی‌های نشان داده شده در شکل را که تا کرنش 0.001 تهیه شده به دست آورده است. مصالح مصرفی در هر دو نمونه مشابه است و فقط در ترکیب یکی از آنها از پلیمرهای محلول در آب استفاده شده است. کدام یک از گزینه‌های زیر در مورد نتایج آزمایش صحیح است؟



- (۱) باید در صحت انجام آزمایش تردید کرد.  
 (۲) به احتمال زیاد منحنی شماره 1 مربوط به بتن اصلاح شده با پلیمر است.  
 (۳) منحنی‌ها نشان می‌دهند که استفاده از پلیمر محلول در آب موثر نبوده است.  
 (۴) بدون در اختیار داشتن اطلاعات بیشتر، اصلاً امکان تشخیص منحنی مربوط به بتن اصلاح نشده وجود ندارد.

۳۶- در یک تیر بتنی بعد از طراحی برای لنگر وسط دهانه نیاز به  $5\Phi 28$  می‌باشد. با توجه به عرض کم تیر لازم است این مقدار میلگرد در دو لایه قرار داده شود. کدام یک از جزئیات آرماتوربندی در اشکال زیر صحیح است؟ (قرار دادن میلگردها در دو لایه از نظر محاسباتی بلامانع است).



- (۱) شکل 4  
 (۲) شکل 3  
 (۳) شکل 2  
 (۴) شکل 1



۳۷- برای کاهش طول وصله پوششی میلگردهای به قطر 25 میلی‌متر در ستون تحت بار محوری فشاری، چه راهکاری در هر حال جوابگو نیست؟

- (۱) افزایش مقاومت بتن
- (۲) افزایش مقاومت فولاد
- (۳) کاهش فاصله آرماتورهای عرضی
- (۴) افزایش قطر آرماتورهای عرضی

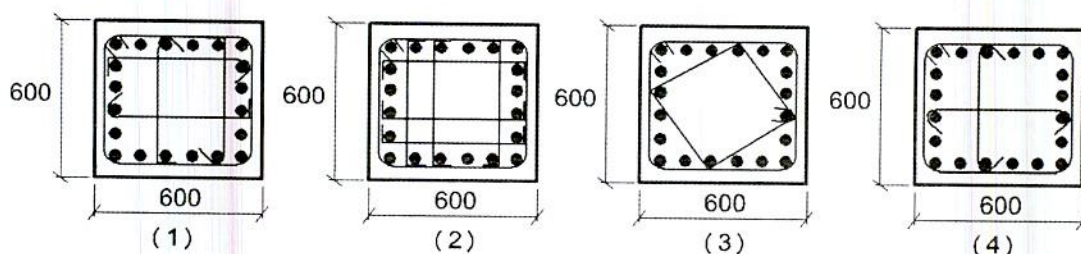
۳۸- میلگردهای اصلی قائم در ارتفاع یک دیوار حائل طره‌ای، در نیمه پائین  $\Phi 16@200$  mm و در نیمه بالا  $\Phi 16@300$  mm طراحی و برای وصله از روش هم‌پوشانی استفاده شده است. براساس این اطلاعات کدامیک از گزینه‌های زیر صحیح است؟

- (۱) در صورت رعایت ضوابط فنی دیگر، ایرادی بر طرح وارد نیست.
- (۲) فاصله میلگردها در ارتفاع دیوار نباید تغییر کند و طرح ایراد دارد.
- (۳) حتی در صورت رعایت ضوابط فنی دیگر، چون فاصله محور به محور میلگردها بیش از حد مجاز است، طرح ایراد دارد.
- (۴) فقط در صورتی که میلگردها از نوع S340 بوده و ضوابط فنی دیگر رعایت شده باشد ایرادی به طرح وارد نیست.

۳۹- در یک سقف با دال بتنی که با میلگرد S400 طراحی شده است در اجرا با کسب نظر مساعد طراح سازه (با رعایت تمامی اصول فنی) از میلگرد S340 با سطح مقطع معادل استفاده می‌شود تغییر شکل آنی در دال ترک خورده:

- (۱) افزایش می‌یابد.
- (۲) تغییر نمی‌کند.
- (۳) کاهش می‌یابد.
- (۴) بدون اطلاع از نوع بتن مصرفی نمی‌توان در این خصوص اظهارنظر نمود.

۴۰- کدامیک از مقاطع ستونی ذیل از نظر دورگیری برای قاب خمشی ویژه توسط میلگردهای عرضی قابل قبول می‌باشد؟



شکل ۴ (۴)

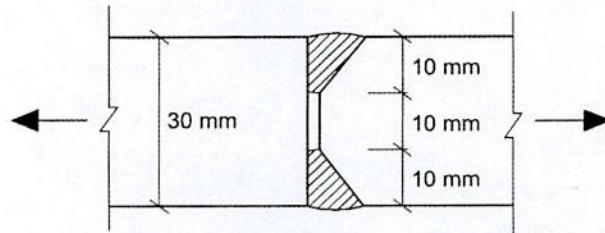
شکل ۳ (۳)

شکل ۲ (۲)

شکل ۱ (۱)



۴۱- در اتصال جوشی شکل زیر، ضخامت موثر جوش (ضخامت موثر کل) چند میلی‌متر است؟  
(فرض کنید استفاده از جوش مذکور برای اهداف موردنظر مجاز است)



20 (۴)

17 (۳)

16 (۲)

14 (۱)

۴۲- فرض کنید برای ساخت یک اسکلت فولادی به 177 شاخه 12 متری تیر آهن IPE 180 نیاز است. اگر ناظر از مشخصات تیر آهن‌های وارد شده به کارخانه اطمینان نداشته باشد، در کل چند نمونه (که باید به طور اتفاقی انتخاب شوند) می‌تواند برای انجام آزمایش‌های مورد نیاز تقاضا نماید؟

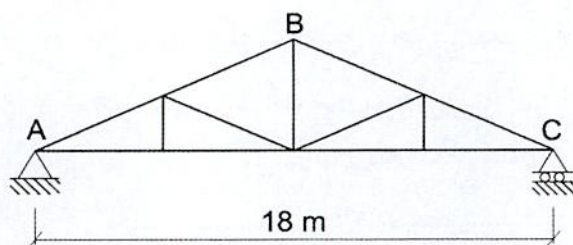
12 نمونه (۲)

18 نمونه (۱)

3 نمونه (۴)

6 نمونه (۳)

۴۳- از خرپای نشان داده شده در شکل باید تعداد زیادی ساخته شود. عضو AB این خرپاها از تیرورق بوده و از سه قطعه به طول 6 متر که بال‌های آن‌ها با جوش لب به لب به هم وصل می‌شوند ساخته می‌شود. حداقل چند درصد این جوش‌ها و با چه روشی باید تست شوند؟  
(حصول نتایج مثبت محرز نیست)



(۱) ده درصد این جوش‌ها با روش PT باید تست شوند.

(۲) ده درصد این جوش‌ها با روش RT یا UT باید تست شوند.

(۳) بیست درصد این جوش‌ها با روش RT یا UT باید تست شوند.

(۴) صددرصد این جوش‌ها با روش RT یا UT باید تست شوند.

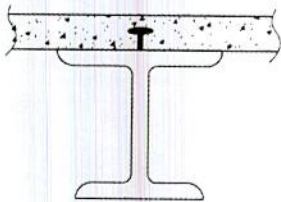




۴۴- برای اتصال گیردار پیچی به کمک ورق زیرسری و روسری (BFP) کدام یک از موارد ذیل در مورد حداقل تعداد پیچ‌های لازم برای اتصال بال یک تیر مفروض به ورق روسری در قاب خمشی متوسط و ویژه با فرض استفاده از ورق زیرسری و روسری یکسان و قطر پیچ مشخص و یکسان بودن مقطع تیر صحیح است؟

- (۱) همواره تعداد پیچ‌های قاب خمشی ویژه کمتر از قاب خمشی متوسط می‌باشد.
- (۲) همواره تعداد پیچ‌های قاب خمشی ویژه بیشتر از قاب خمشی متوسط می‌باشد.
- (۳) همواره تعداد پیچ‌های قاب خمشی ویژه و متوسط باهم برابرند.
- (۴) برای قاب‌های خمشی ویژه استفاده از این نوع اتصال مجاز نمی‌باشد.

۴۵- در یک تیر با مقطع مختلط بدون ورق‌های فولادی شکل داده شده از گل‌میخ کلاهدار به‌عنوان برشگیر استفاده شده است. حداقل طول مجاز برشگیر پس از نصب کدام است؟ (قطر برشگیر 20 میلی‌متر است).



- (۱) 40 mm
- (۲) 60 mm
- (۳) 80 mm
- (۴) 100 mm

۴۶- در مورد قطر سوراخ‌های مختلف جهت میل‌مه‌ارها و پیچ‌ها کدام یک از عبارات ذیل صحیح است؟ (d قطر اسمی پیچ یا میل‌مه‌ار است).

- (۱) قطر سوراخ در ورق کف ستون می‌تواند حداکثر  $d+6$  mm باشد.
- (۲) قطر سوراخ استاندارد همه پیچ‌ها برابر  $d+2$  mm است.
- (۳) قطر سوراخ استاندارد همه پیچ‌ها برابر  $d+3$  mm است.
- (۴) قطر سوراخ بزرگ شده همه پیچ‌ها برابر  $d+8$  mm است.

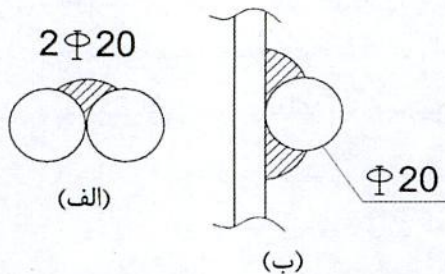
۴۷- در صورتی که تمهیدات خاص برای گرم‌کردن محیط جوشکاری انجام نشود، حداقل دمای محیط برای ممنوع نبودن جوشکاری، مطابق با کدام یک از گزینه‌های زیر است؟

- (۱) صفر درجه سلسیوس
- (۲) 5 درجه سلسیوس
- (۳) -5 درجه سلسیوس
- (۴) -10 درجه سلسیوس





۴۸- مجموع ضخامت موثر جوش‌های شیار ی لب‌گرد برای هر کدام از دو شکل مقابل چقدر است؟



(۱) الف: برابر 3 mm ب: برابر 10 mm

(۲) الف: برابر 10 mm ب: برابر 12 mm

(۳) الف: برابر 10 mm ب: برابر 3 mm

(۴) الف: برابر 5 mm ب: برابر 6 mm

۴۹- در اجرای صفحات پوششی سازه‌ای در سیستم قاب فولادی سبک، در صورت اجرای صفحه

به صورت نوارهای افقی، حداکثر از چه تعداد قطعه در ارتفاع هر طبقه می‌توان استفاده کرد؟

(۱) 1 (۲) 2 (۳) 3 (۴) 4

۵۰- در سیستم قاب فولادی سبک، برای یک لاوک سازه‌ای به طول 4 متر حداکثر خمیدگی

مجاز در طول عضو چند میلی‌متر است؟

(۱) 1.6 (۲) 2.6

(۳) 10.4 (۴) 12.7

۵۱- کدام یک از جملات ذیل در اتصال قاب فولادی سبک (LSF) صحیح است؟

(۱) پیچ‌های خودکار به اندازه حداکثر سه گام پیچ پس از عبور از جداره فولادی باید ادامه یابند.

(۲) وقتی فاصله پیچ خودکار از لبه در هر طرف حداقل 1.5 برابر قطر اسمی پیچ باشد می‌توان آن‌ها را در اتصالات فولاد به فولاد کاملاً مؤثر در نظر گرفت.

(۳) از ظرفیت پیچ‌های هرز در کشش و برش مستقیم همواره باید صرف نظر شود.

(۴) اگر فاصله مرکز به مرکز پیچ‌های خودکار دو برابر قطر اسمی آن باشد ظرفیت پیچ‌های خودکار معادل 80 درصد ظرفیت مؤثر در نظر گرفته می‌شود.

۵۲- در ساختمان‌های فولادی با مقاطع گرم نورد شده، کدام یک از گزینه‌های زیر صحیح است؟

(۱) در اتصالات پیچی با عملکرد اصطکاکی هرگاه از پیچ 10.9 برای فولاد با  $F_y < 280 \text{ MPa}$  استفاده شود سمت مهره باید واشر به کار برده شود.

(۲) در اتصالات اتکایی هرگاه بین سطح فولاد مماس با پیچ و صفحه عمود بر محور پیچ زاویه‌ای کمتر از 3 درجه باشد می‌توان از واشر استفاده نکرد.

(۳) همواره برای پیچ‌های 10.9 در اتصالات پیچی با عملکرد اصطکاکی در هر دو طرف پیچ و مهره باید واشر به کار برده شود.

(۴) همواره برای پیچ‌های 8.8 در اتصالات پیچی با عملکرد اصطکاکی در هر دو طرف پیچ و مهره باید واشر به کار برده شود.



۵۳- حداکثر انحراف مجاز قائم برای نصب ورق زیرسری در یک اتصال گیردار جوشی چه میزان است؟

- (۱)  $\pm 5 \text{ mm}$   
 (۲)  $\pm 7.5 \text{ mm}$   
 (۳)  $\pm 10 \text{ mm}$   
 (۴)  $\pm 15 \text{ mm}$

۵۴- کدام یک از جزئیات داده شده برای اجرای سیستم پانل پیش ساخته سبک سه بعدی صحیح است؟

- (۱) پانل دیواری با ضخامت هسته عایق 30 میلی متر و ضخامت کل 120 میلی متر - مش با فاصله  $100 \times 100$  به قطر 3 mm و  $F_y = 240 \text{ MPa}$  و بتن C20  
 (۲) پانل سقفی با ضخامت هسته عایق 70 میلی متر و ضخامت کل 120 میلی متر - مش با فاصله  $80 \times 80$  به قطر 4 mm و  $F_y = 240 \text{ MPa}$  و بتن C25  
 (۳) پانل سقفی با ضخامت هسته عایق 50 میلی متر و ضخامت کل 130 میلی متر - مش با فاصله  $80 \times 80$  به قطر 4 mm و  $F_y = 280 \text{ MPa}$  و بتن C25  
 (۴) پانل دیواری با ضخامت هسته عایق 40 میلی متر و ضخامت کل 120 میلی متر - مش با فاصله  $80 \times 80 \text{ mm}$  به قطر 4 mm و  $F_y = 250 \text{ MPa}$  و بتن C20

۵۵- یک مهندس مجری در جانمایی دستگاه بالابر (تاورکین) برای یک کارگاه، متوجه می شود که در هر صورت، عبور بار باید از روی ملک یکی از همسایگان انجام شود. کدام یک از گزینه های زیر در این رابطه صحیح است؟

- (۱) باید موضوع کتباً به مالک و ساکنین ملک اطلاع داده شود، ضرورت عبور بار از ملک همسایه توسط مرجع رسمی ساختمان تأیید گردد و تمهیدات ایمنی لازم به عمل آید.  
 (۲) قبل از نصب بالابر (تاور) باید موافقت محضری مالک ملک مجاور اخذ شود.  
 (۳) مهندس مجری مجاز به این کار نیست و باید از نصب بالابر (تاور) صرف نظر کند.  
 (۴) ملک مجاور در برابر خطرات احتمالی بیمه شده و تمهیدات ایمنی لازم به عمل آید.

۵۶- تهویه اتاقی به مساحت 20 مترمربع به صورت طبیعی و با استفاده از دو بازشو با مساحت یکسان انجام می شود. اگر بازشوها به یک پاسیو باز شوند، حداقل سطح موردنیاز برای هریک از بازشوها چند مترمربع است؟

- (۱) 0.95 (۲) 0.40 (۳) 0.80 (۴) 1.60





## ۵۷- کدامیک از عبارات زیر در مورد وسایل و سازه‌های حفاظتی صحیح است؟

- ۱) ارتفاع نرده حفاظتی موقت راه پله و سطوح شیبدار باید حداقل 1 متر باشد.
- ۲) هرگاه ارتفاع سقوط افراد کمتر از 2 متر باشد نیازی به نصب نرده حفاظتی نمی‌باشد.
- ۳) هرگاه ارتفاع سقوط افراد بیش از 1.2 متر باشد باید نرده حفاظتی موقت از کف طبقه یا سکوی کار نصب گردد.
- ۴) نرده حفاظتی باید در فواصل حداکثر 2.5 متر دارای پایه‌های عمودی باشد.

## ۵۸- در یک کارگاه ساختمانی برای استقرار پمپ بتن در معبر عمومی، در نزدیک تقاطعی که فاقد علائم راهنمایی و رانندگی است، مجوز اخذ شده است. کدامیک از گزینه‌های زیر به‌عنوان حداقل فاصله قابل قبول استقرار این پمپ از تقاطع است؟

- |           |           |
|-----------|-----------|
| ۱) 12 متر | ۲) 15 متر |
| ۳) 18 متر | ۴) 20 متر |

## ۵۹- در رابطه با مسئولیت ایمنی، بهداشت کار و حفاظت محیط زیست کدامیک از عبارات ذیل صحیح است؟

- ۱) کارگر می‌تواند خارج از ساعت عادی کار به تنهایی مشغول به کار شود.
- ۲) فقط سازمان نظام مهندسی ساختمان باید بر عملکرد سازنده و مهندس ناظر نظارت کند.
- ۳) در گودبرداری‌ها به‌کارگیری شخص ذیصلاح و آشنا به مسائل ایمنی گودبرداری به‌عنوان مسئول ایمنی کارگاه گودبرداری الزامی است.
- ۴) برای یک ساختمان شش طبقه که هر طبقه 550 مترمربع مساحت داشته و ارتفاع هر طبقه نیز 2.80 متر می‌باشد و دو طبقه در زیرزمین و 4 طبقه بالای زمین است معرفی شخص ذیصلاح به‌عنوان مسئول ایمنی بهداشت کار و حفاظت محیط زیست الزامی است.

## ۶۰- در امور مرتبط با بازرسی کارگاه‌ها، کدامیک از گزینه‌های زیر صحیح نمی‌باشد؟

- ۱) گزارش بازرسان کار و کارشناسان بهداشت کار در موارد مربوط به حدود وظایف و اختیارات آنها در حکم گزارش ضابطین دادگستری خواهد بود.
- ۲) به‌کار گماردن افراد کمتر از 18 سال تمام در کلیه کارگاه‌ها ممنوع است.
- ۳) در ایامی که به دلیل احتمال وقوع حادثه یا بروز خطر، کار تعطیل می‌شود، پرداخت مزد کارگران کارگاه برعهده کارفرما می‌باشد.
- ۴) ارجاع کار اضافی به کارگرانی که کار شبانه یا کارهای خطرناک و سخت و زیان‌آور انجام می‌دهند، ممنوع است.





کلید سؤالات آزمون ورود به حرفه مهندسان رشته عمران اجرا مهر ماه ۱۳۹۸

پاسخ	شماره سؤالات
۲	۳۱
۱	۳۲
۴	۳۳
۳	۳۴
۲	۳۵
۱	۳۶
۲	۳۷
۱	۳۸
۳	۳۹
۱	۴۰
۱	۴۱
۲	۴۲
۴	۴۳
۳	۴۴
۳	۴۵
۱	۴۶
۱	۴۷
۴	۴۸
۳	۴۹
۳	۵۰
۴	۵۱
۲	۵۲
۳	۵۳
۴	۵۴
۱	۵۵
۱	۵۶
۳	۵۷
۲	۵۸
۴	۵۹
۲	۶۰

پاسخ	شماره سؤالات
۴	۱
۲	۲
۴	۳
۳	۴
۲	۵
۳	۶
۱	۷
۲	۸
۴	۹
۴	۱۰
۲	۱۱
۱	۱۲
۳	۱۳
۴	۱۴
۲	۱۵
۳	۱۶
۱	۱۷
۴	۱۸
۱	۱۹
۴	۲۰
۲	۲۱
۳	۲۲
۲	۲۳
۱	۲۴
۴	۲۵
۱	۲۶
۳	۲۷
۳	۲۸
۱	۲۹
۲	۳۰



215E

کد کنترل

215

E

## دفترچه آزمون ورود به حرفه مهندسان



رعایت مقررات ملی ساختمان الزامی است

عمران (اجرا)  
تستیوزارت راه و شهرسازی  
معاونت مسکن و ساختمان  
دفتر مقررات ملی و کنترل ساختمان

## مشخصات فردی را حتما تکمیل نمایید.

## مشخصات آزمون

نام و نام خانوادگی: .....  
شماره داوطلب: .....  
تاریخ آزمون: ۹۹/۷/۳  
تعداد سؤالها: ۶۰ سؤال  
زمان پاسخگویی: ۱۵۰ دقیقه

## تذکرات:

- سؤالها به صورت چهار جوابی است. کامل ترین پاسخ درست را به عنوان گزینه صحیح انتخاب و در پاسخنامه علامت بگذارید.
- به پاسخهای اشتباه یا بیش از یک انتخاب  $\frac{1}{3}$  نمره منفی تعلق می گیرد.
- امتحان به صورت جزوه باز است، لیکن هر داوطلب فقط حق استفاده از جزوه خود را دارد و استفاده از جزوات دیگران در جلسه آزمون اکیداً ممنوع است.
- استفاده از ماشین حسابهای مهندسی (فاقد امکانات حافظه جانبی یا سیم کارت) بلامانع است ولی آوردن و استفاده از هرگونه تلفن همراه، دوربین، رایانه، لپ تاپ، تبلت، ساعت هوشمند، هدقون و غیره ممنوع بوده و صرف همراه داشتن این وسایل در زمان برگزاری آزمون، اعم از آنکه مورد استفاده قرار گرفته باشد یا خیر، به منزله تخلف محسوب خواهد شد.
- از درج هرگونه علامت یا نشانه بر روی پاسخنامه خودداری نمایید. در غیر این صورت پاسخنامه تصحیح نخواهد شد.
- در پایان آزمون، دفترچه سؤالها و پاسخنامه به مسئولان تحویل گردد. عدم تحویل دفترچه سؤالها یا بخشی از آنها موجب عدم تصحیح پاسخنامه می گردد.
- نظر به اینکه پاسخنامه توسط ماشین تصحیح خواهد شد، از این رو مسئولیت عدم تصحیح پاسخنامههایی که به صورت ناقص، مخدوش یا بدون استفاده از مداد نرم پر شده باشد به عهده داوطلب است.
- کلیه سؤالها با ضریب یکسان محاسبه خواهد شد و حد نصاب قبولی برای دریافت پروانه اشتغال به کار ۵۰ درصد است.

برگزارکننده:

شرکت خدمات آموزشی سازمان سنجش آموزش کشور



۱- در رابطه با اجرای صنعتی ساختمان با سیستم قاب تونلی کدام یک از موارد زیر صحیح نیست؟

- (۱) لوله‌های برق باید در دیوارها عمودی باشد.
- (۲) آب پاشی بر روی سطح میلگردها قبل از بتن‌ریزی برای کاهش دمای سطوح اجباری است.
- (۳) ویرنه کردن بتن از طریق لرزاندن قالب مجاز است.
- (۴) اتصال دیوارهای خارجی غیرمسلح در محل‌های خروج قالب، به دال سقف و کف توسط میخ کوبی (هیلتی کوبی) مجاز نیست.

۲- در تخریب ساختمان کدام گزینه صحیح نیست؟

- (۱) انباشتن موقت مصالح و ضایعات جداشده از ساختمان در حال تخریب در فضاهای عمومی در هر شرایطی ممنوع است.
- (۲) هر یک از اجزای سازه و تجهیزات مورد استفاده در تخریب نباید بیش از  $\frac{2}{3}$  مقاومت خود بارگذاری شوند.
- (۳) قبل از تخریب باید کلیه شیشه‌های ساختمان مورد تخریب از محل نصب جدا شوند.
- (۴) در عملیات تخریب، هیچ راه خروجی قبل از اینکه راه تائید شده دیگری جایگزین شود، نباید تخریب شود.

۳- در کدام یک از کارگاه‌های ساختمانی ذیل معرفی شخص ذیصلاح به‌عنوان مسئول ایمنی و

بهداشت کار و حفاظت محیط زیست الزامی نیست؟

- (۱) کارگاه با زیربنای 1800 مترمربع و ارتفاع 25 متر از تراز پی
- (۲) کارگاه با زیربنای 3500 مترمربع و ارتفاع 16 متر از تراز پی
- (۳) کارگاه با زیربنای 2500 مترمربع و ارتفاع 15 متر از تراز پی
- (۴) کارگاه با زیربنای 4000 مترمربع و ارتفاع 12 متر از تراز پی

۴- کدام یک از عبارات ذیل در خصوص وسایل و سازه‌های حفاظتی صحیح نمی‌باشد؟

- (۱) ارتفاع حصار حفاظتی موقت نباید از کف معبر عمومی و یا فضای مجاور آن کمتر از 1.9 متر باشد.
- (۲) پاخور حفاظتی مانند قرنیز از چوب مناسب به ضخامت 25 میلی‌متر و به ارتفاع 100 میلی‌متر که باید در طرف باز سکوی کار جهت جلوگیری از لغزش و ریزش ابزار کار و مصالح ساختمانی نصب گردد.
- (۳) برای سقف‌های موقت که به‌صورت سکوه‌های کار مورد استفاده قرار می‌گیرند باید از تخته‌های چوبی با ضخامت 50 میلی‌متر و پهنای 250 میلی‌متر استفاده شود.
- (۴) راهرو سرپوشیده موقت باید فاقد هرگونه مانع بوده و دارای نور کافی در تمام اوقات باشد.





۵- در مورد کار کردن با قیر و یا آسفالت داغ کدام گزینه صحیح است؟

- ۱) سطل‌های مخصوص آنها باید دارای یک دسته اصلی و دسته دیگری در قسمت تحتانی باشند.
- ۲) ظروف محتوی قیر داغ باید در محوطه بسته نگهداری شوند تا در مسیر رفت و آمد و دسترسی دیگران نباشند.
- ۳) برای گرم کردن بشکه‌های قیر جامد، ابتدا باید قسمت‌های زیرین ظرف قیر حرارت داده شود تا از آتش گرفتن قسمت‌های فوقانی جلوگیری شود.
- ۴) بالا بردن قیر داغ از نردبان توسط کارگر در صورتی مجاز است که از خالی بودن حوالی زیر نردبان از افراد دیگر اطمینان حاصل شود.

۶- کدام یک از موارد زیر در سازه‌های فولادی از دلایل استفاده از پیش گرمایش به شمار نمی‌آید؟

- ۱) کاهش تنش‌های انقباضی در جوش و فلز پایه مجاور آن
- ۲) افزایش طاقت زخم در ناحیه جوش
- ۳) کاهش سرعت سرد شدن
- ۴) افزایش دمای انتقال در فلز پایه اطراف جوش

۷- با افزایش ضخامت ورق‌هایی که جوشکاری خواهند شد، احتمال وقوع ترک در نوار جوش و زیر آن بیشتر می‌شود. برای جلوگیری کردن از آن کدام یک از روش‌های پیشگیری زیر صحیح نیست؟

- ۱) کاهش گیرداری درز بین ورق‌ها با تعبیه فاصله بین آنها
- ۲) استفاده از مصالح جوش کم‌هیدروژن
- ۳) کنترل سرعت انجام با کاهش جریان الکتریسیته
- ۴) افزایش سرعت جوشکاری

۸- در مورد ساخت بتن کدام یک از گزینه‌های زیر صحیح است؟

- ۱) توزین مصالح سنگی باید به روش وزنی صورت گیرد.
- ۲) توزین مصالح سنگی باید در هر حالت به روش حجمی صورت گیرد.
- ۳) در تنظیم نسبت آب به مواد سیمانی موردنیاز، رطوبت مصالح سنگی نباید منظور گردد.
- ۴) توزین مقدار آب در دستگاه بتن‌ساز باید به روش وزنی صورت گیرد.



۹- برای محاسبه ظرفیت راه‌های خروج در یک بنای مشخص، نسبت تعداد حداقل متصرفان این بنا برای کارکرد مسکونی آپارتمانی ویژه خانه سالمندان به کارکرد اداری کدام یک از مقادیر زیر می‌باشد؟

(۱) 2

(۲) 0.5

(۳) 0.4

(۴) 2.5

۱۰- در مورد الزامات عمومی ساختمان‌ها کدام گزینه صحیح است؟

- (۱) در طراحی سقف‌های نورگذر وسیع، مانند سقف گلخانه‌ها و پاسیوها، باید تدابیری جهت تحمل وزن نظافت کار در نظر گرفته شوند.
- (۲) تخلیه آب حاصل از نزولات جوی بام‌ها به زمین‌های مجاور و معابر عمومی با مجوز شهرداری یا سایر مراجع صدور پروانه مجاز می‌باشد.
- (۳) بام‌های مسطح باید دارای شیب‌بندی حداقل یک درصد و کفشوی متصل به شبکه فاضلاب اصلی ساختمان باشند.
- (۴) تعبیه جان‌پناه در سقف‌های مسطح بام‌ها، در صورت امکان دسترسی و یا عدم امکان دسترسی به آن الزامی است.

۱۱- در مورد ملات‌های ساختمانی کدام گزینه صحیح نیست؟

- (۱) در مناطق مرطوب از ملات گچ و آهک برای اندود کردن استفاده می‌شود.
  - (۲) برای پر کردن درز قطعات بتنی کف پارکینگ‌ها ملات ماسه آسفالت پیشنهاد می‌شود.
  - (۳) ملات ماسه آهک برای مصرف بین درز مناسب است.
  - (۴) ملات ماسه سیمان برای آب‌بندی ساختمان‌های بتن مسلح در زیر آب مناسب است.
- ۱۲- برای اجرای بلوک‌های سقفی سفالی در سقف تیرچه بلوک، بلوک‌ها باید مطابق کدام

استاندارد ملی ایران باشد؟

(۱) استاندارد 2-2909

(۲) استاندارد 7121

(۳) استاندارد 70-1

(۴) استاندارد 70-2





## ۱۳- آهک شکفته چیست؟

- (۱) همان آهک زنده است.
- (۲) محصول بدست آمده از پختن سنگ آهک
- (۳) محلول سنگ آهک در آب
- (۴) محصول حاصل از ترکیب آب و آهک زنده

## ۱۴- کدام یک از گزینه‌های زیر در رابطه با مصالح ساختمانی صحیح است؟

- (۱) از سیمان سفید نمی‌توان برای ساخت بتن سازه‌ای استفاده کرد.
- (۲) می‌توان آهک شکفته را طوری انبار کرد که فعالیت آن کم نشود.
- (۳) از مصالح ساختمانی مستعمل برای احداث ساختمان جدید تحت هیچ شرایطی نمی‌توان استفاده کرد.
- (۴) در هر شرایطی استفاده از فرآورده‌های گچی در مجاورت قطعات بتنی مجاز ولی در مجاورت قطعات فولادی که با ضد زنگ پوشانده نشده باشند غیرمجاز است.

## ۱۵- برای طراحی یک بیمارستان 5 طبقه در شهر کرمانشاه رفتار ساختمان بتن‌آرمه در برابر آثار ناشی از زلزله در چه سطحی باید در نظر گرفته شود؟

- (۱) فقط شکل‌پذیری زیاد
- (۲) شکل‌پذیری متوسط یا زیاد
- (۳) فقط شکل‌پذیری متوسط
- (۴) شکل‌پذیری کم با رعایت چند ضابطه از شکل‌پذیری زیاد

۱۶- در یک کارگاه ساختمانی تصمیم گرفته شده است بخشی از فضای پارکینگ در طبقات زیرزمین که به‌عنوان محل عبور و پارک خودروهایی با وزن حداکثر 40 کیلو نیوتن طراحی شده است، موقتاً به‌عنوان انبار چوب استفاده شود. چنانچه مهندس ناظر این کار را به شرطی پذیرفته باشد که در هر حال بار وارد ناشی از انبار کردن چوب، از بار زنده محاسباتی گسترده‌یکنواخت بیشتر نشود، حداکثر ارتفاع انبار کردن چوب به کدام یک از گزینه‌های زیر نزدیک‌تر خواهد بود؟

- (۱) 0.9 m
- (۲) 1.8 m
- (۳) 0.4 m
- (۴) 0.60 m

## ۱۷- نسبت ضریب اهمیت بار لرزه‌ای به ضریب اهمیت بار باد برای بیمارستان چه مقدار است؟

- (۱) 1.12
- (۲) 0.89
- (۳) 0.96
- (۴) 1



۱۸- زلزله‌ای که احتمال وقوع آن و یا زلزله‌های بزرگتر از آن در 50 سال عمر مفید ساختمان دو درصد باشد چه نامیده می‌شود؟

- (۱) زلزله طرح  
(۲) حداکثر زلزله محتمل  
(۳) زلزله شدید  
(۴) زلزله خفیف

۱۹- در یک دیوار مصالح بنایی با آجر فشاری و ملات ماسه و سیمان، در صورتیکه ضخامت دیوار 220 mm، ارتفاع آن 3.2 متر و طول دیوار 5.5 متر باشد، حدوداً چند درصد از وزن دیوار را می‌توان ملات به حساب آورد؟

- (۱) 50 درصد  
(۲) 20 درصد  
(۳) 40 درصد  
(۴) 30 درصد

۲۰- قرار است در شهر رودبار استان گیلان یک بیمارستان چهار طبقه به ارتفاع کل 16 متر ساخته شود. برای ساخت این بیمارستان استفاده از کدام یک از سیستم‌های سازه‌ای زیر مجاز نمی‌باشد؟

- (۱) سیستم دوگانه متشکل از سیستم قاب خمشی فولادی متوسط + دیوار برشی بتن‌آرمه متوسط  
(۲) سیستم قاب ساختمانی ساده توأم با دیوارهای برشی بتن‌آرمه ویژه  
(۳) سیستم قاب خمشی بتن‌آرمه ویژه  
(۴) سیستم دیوارهای باربر با دیوارهای برشی بتن‌آرمه ویژه

۲۱- پس از تعیین مشخصات خاک، در تعیین ظرفیت باربری پی‌های سطحی با استفاده از روابط موجود در مراجع متداول معتبر در خصوص به‌کارگیری روابط نظری در تعیین ظرفیت باربری، برای ضرائب شکل، کدام روش یا پیشنهاد توصیه می‌شود؟

- (۱) وسیک  
(۲) هسن  
(۳) دبیر  
(۴) مایهوف

۲۲- قصد داریم در یک زمین به عرض 8 متر ساختمانی 7 طبقه که دو طبقه آن زیرزمین و 5 طبقه بالای زمین باشد احداث کنیم. مهندس محاسب از پی نواری برای فونداسیون این پروژه استفاده نموده است. اگر حداکثر فاصله لب به لب پی روی نواری 4 متر و عرض هر پی 1.5 متر و با توجه به منحنی‌های حباب تنش عمق گمانه 3B باشد در صورتی که ارتفاعی زیر فونداسیون نسبت به تراز  $\pm 0.00$  عدد 8.00- باشد، حداقل عمق گمانه از تراز  $\pm 0.00$  چه مقدار است؟ B حسب مورد عرض ساختمان یا پی است.

- (۱) 30 متر  
(۲) 32 متر  
(۳) 24 متر  
(۴) 28 متر





۲۳- یک دیوار حائل به ارتفاع ۸ متر موجود است فشار خاک در حالت سکون معمولاً برای این دیوار وقتی حرکت جانبی دیوار نسبت به زمین کمتر از چند میلی‌متر باشد ایجاد می‌گردد؟

- (۱) ۴ میلی‌متر  
 (۲) ۲ میلی‌متر  
 (۳) ۰.۴ میلی‌متر  
 (۴) ۰.۶ میلی‌متر

۲۴- در فعالیت‌های مربوط به گودبرداری و آماده‌سازی آن، کدام عبارت صحیح نیست؟

- (۱) احداث سازه‌های سنگین روی خاکریز متشکل از خاک رس و لای مجاز نیست.  
 (۲) در تحلیل پایداری گود در شرایط موقت، در نظر گرفتن بار ناشی از زلزله لازم نیست.  
 (۳) به‌طور کلی در گودبرداری‌های با خطر معمولی، پایش و کنترل گود الزامی نیست مگر در موارد خاص  
 (۴) مسیرهای ورود آب به زمین باید تعیین شده و زهکش مناسب به موازات مسیر آب احداث شود.

۲۵- تراز زیر شالوده یک ساختمان، ۰.۷ متر زیر تراز آب زیرزمین قرار دارد. پلان گودبرداری این ساختمان مستطیلی به ابعاد ۳۰×۴۰ متر است. به دلیل شیب‌دار بودن زمین عمق گود بین ۳ تا ۵ متر متغیر است. پیمانکار گودبرداری برای انجام عملیات گودبرداری از پمپ‌های قوی آب استفاده کرده با رسیدن به تراز زیر پی، گود را تحویل مهندس مجری داده و اقدام به برچیدن پمپ‌ها و ترک کارگاه می‌کند. ۳۰ ساعت بعد از خاموش شدن پمپ‌ها، حدود ۷۰۰ mm آب در داخل گود جمع شده و سطح آن ثابت می‌ماند. مهندس مجری برای ادامه انجام عملیات ساختمانی و تخلیه آب، دستور استفاده از دو پمپ دائم را صادر می‌کند. به‌طور متوسط کمترین دبی پمپاژ قابل قبول هر کدام از این پمپ‌ها به کدام یک از گزینه‌های زیر باید نزدیک باشد؟

- (۱) ۶ لیتر بر ثانیه  
 (۲) ۴ لیتر بر ثانیه  
 (۳) ۸ لیتر بر ثانیه  
 (۴) ۲ لیتر بر ثانیه

۲۶- در یک ساختمان با مصالح بنایی کدام یک از عبارات زیر صحیح نیست؟

- (۱) ارتفاع جان‌پناه اطراف بام و بالکن‌ها از کف تمام شده در هر صورت باید حداکثر ۸۰۰ میلی‌متر و ضخامت آن حداقل ۱۵۰ میلی‌متر باشد.  
 (۲) طول تکیه‌گاه نعل درگاه در هر طرف بایستی حداقل ۳۵۰ میلی‌متر یا یک دهم طول دهانه هر کدام بیشتر است در نظر گرفته شود.  
 (۳) بار وارده به نعل درگاه عبارت است از بخشی از دیوار مثلثی شکل که اضلاع جانبی آن با افق زاویه ۶۰ درجه می‌سازد.  
 (۴) حداکثر ارتفاع مجاز دیوارهای غیرسازه‌ای و تیغه‌ها از تراز کف مجاور بدون استفاده از مهار مناسب ۳.۵ متر می‌باشد.





۲۷- میلگرد بستر در کجا استفاده می‌شود؟

- (۱) در بتن محوطه‌سازی
  - (۲) در بتن کف‌های سالن‌های صنعتی
  - (۳) در درزهای ملات بین ردیف‌های واحدهای بنایی
  - (۴) در نمای سیمانی ساختمان با ملات ماسه و سیمان
- ۲۸- در ساختمان‌های بنایی، در مورد دیوار زیرزمین‌ها کدام گزینه صحیح است؟
- (۱) برای عایقکاری رطوبتی زیر دیوارهای زیرزمین می‌توان از قیروگونی و سایر مصالح مشابه، استفاده کرد.
  - (۲) نعل درگاهی دیوارها در زیرزمین‌ها باید از بتن درجا ساخته شوند.
  - (۳) عایقکاری رطوبتی زیر دیوارهای زیرزمین، در صورتی که روی شالوده بتن آرمه قرار گیرند الزامی نیست.
  - (۴) ضخامت دیوارهایی که روی دیوار زیرزمین قرار می‌گیرند باید حداقل برابر با ضخامت دیوار زیرزمین باشد.

۲۹- حداقل تعداد بست‌های دیواری برای یک دیوار چند جداره حفره پر دارای ارتفاع 3.5 متر و طول 6 متر چقدر است؟

105 (۴)

54 (۳)

83 (۲)

35 (۱)

۳۰- کف فضاهای پارکینگ در طبقات مدفون یک مجتمع مسکونی بزرگ، از دال بتن مسلح تخت به ضخامت 300 mm تشکیل شده و فاقد کفسازی است. مطابق مشخصات قید شده در نقشه‌ها، برای طراحی این دال‌ها فقط وزن مرده دال و بار زنده مربوط به محل عبور و پارک خودروهایی با وزن حداکثر 40 kN (بار گسترده  $3 \text{ kN/m}^2$  و بار متمرکز 20 kN) در نظر گرفته شده است. مهندس مجری برای بتن‌ریزی یک سقف جدید با بتن متعارف، وزن آن را باید حداقل بین چند سقف اجرا شده پایین‌تر توزیع نماید تا بار وارد بر هر طبقه بدون در نظر گرفتن ضرایب بار و مقاومت از بارهای محاسباتی فراتر نرود؟ فرض می‌شود دال‌های طبقات پایین‌تر به مقاومت مشخصه رسیده‌اند، توزیع بار ناشی از طبقه جدید در طبقات پایین‌تر یکنواخت است و وزن سرشکن شده قالب و داربست و شمع در هر طبقه  $0.3 \text{ kN/m}^2$  می‌باشد. بار زنده طراحی وارد بر قالب  $2.4 \text{ kN/m}^2$  است. سختی محوری داربست‌ها و شمع‌ها بی‌نهایت فرض می‌شوند.

(۱) 3 سقف

(۲) 4 سقف

(۳) 2 سقف

(۴) 5 سقف



۳۱- کدام یک از جملات ذیل برای بتن پرمقاومت صحیح می باشد؟

- (۱) مقاومت فشاری سنگدانه‌ها باید حداقل برابر با مقاومت فشاری خمیر سیمان مصرفی باشد.
- (۲) افزایش نرمی سیمان سبب کاهش سرعت واکنش هیدراسیون می شود.
- (۳) ماسه باید دارای دانه بندی ریزتر باشد مدول نرمی ماسه باید کمتر از 2.5 باشد.
- (۴) برای کسب مقاومت فشاری و دوام نمی توان از پوزولان‌ها استفاده نمود.

۳۲- میلگردهای کششی به قطر 38 mm را به چند طریق آئین‌نامه‌ای می توان وصله نمود؟ (از ترکیب انواع وصله‌ها صرف نظر شود)

- (۱) 4 طریق
- (۲) 3 طریق
- (۳) 2 طریق
- (۴) 5 طریق

۳۳- در اجرای بتن کدام مورد صحیح است؟

- (۱) اضافه کردن آب به بتن در محل بتن ریزی تحت هر شرایطی مجاز نیست.
- (۲) ساخت بتن غیرسازه‌ای با هر حجمی با دست بلامانع است.
- (۳) سطح بتن ریخته شده به صورت لایه‌های افقی باید تراز باشد.
- (۴) بتنی که به حالت نیمه سخت درآمده و گیرش آن شروع شده را می توان با افزودن آب در قطعات سازه‌ای به کار برد.

۳۴- کدام یک از عبارات ذیل در مورد جنس و عملکرد قالب‌ها در سازه‌های بتنی صحیح نیست؟

- (۱) قالب‌ها باید بتن را در برابر صدمات مکانیکی حفظ کنند.
- (۲) استفاده از آلومینیوم در سطوح در تماس با بتن ممنوع است.
- (۳) قالب باید از کم شدن رطوبت و نشت شیره آن جلوگیری کند.
- (۴) چوب مصرفی در قالب‌ها باید بدون پیچ و تاب و تازه باشد.

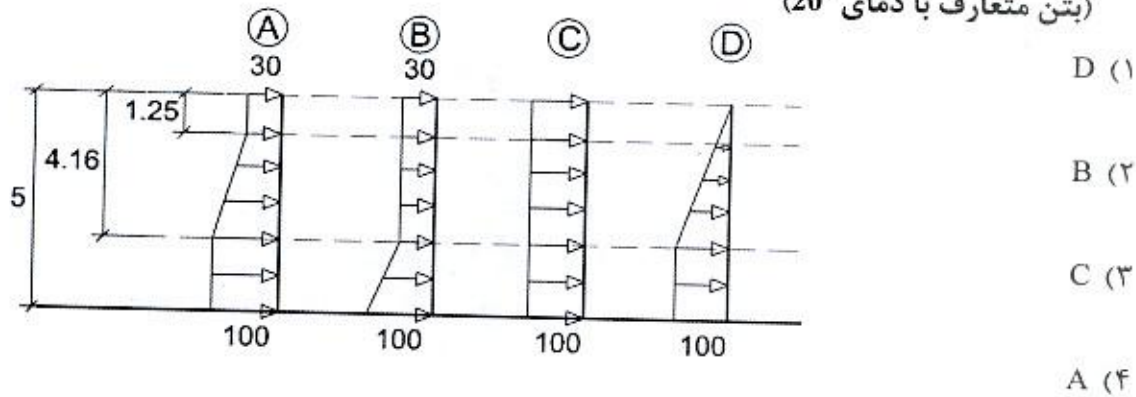
۳۵- کدام یک از عبارات ذیل در مورد درزهای اجرایی در بتن صحیح نمی باشد؟

- (۱) برای تامین پیوستگی بتن در محل درزهای اجرایی باید سطح بتن قبلی را خشن ساخت و سپس لایه بعد را ریخت.
- (۲) از ایجاد درزهای اجرایی قائم همواره باید پرهیز نمود.
- (۳) درزهای اجرایی را باید در مقاطعی پیش‌بینی کرد که در آنها نیروهای داخلی کمترین مقدار را دارند.
- (۴) درزهای اجرایی می تواند به صورت پلکانی یا سطوح شکسته اجرا شود.

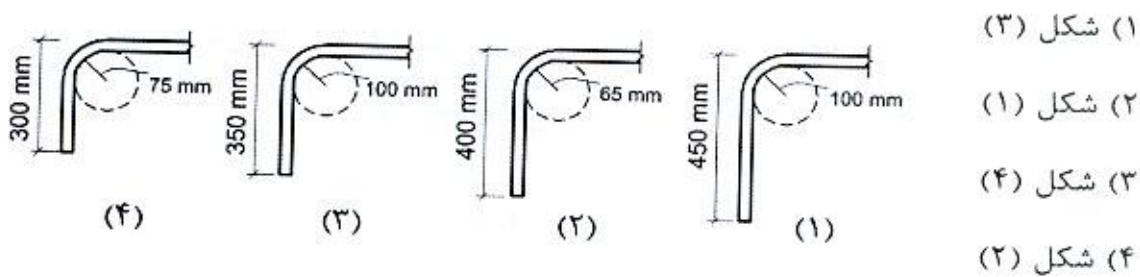




۳۶- بتن ریزی یک دیوار به ارتفاع ۵ متر در یک ساعت و نیم و به طور یکنواخت انجام می شود توزیع فشار حداقل ناشی از بتن ریزی این دیوار برای طراحی قالب آن کدام گزینه است؟ (بتن متعارف با دمای  $20^\circ$ )



۳۷- کدام یک از جزئیات زیر برای آرماتور قلابدار  $\Phi 25$  به منظور گیرایی در اتصال انتهایی تیر به ستون قابل قبول است؟



۳۸- کدام دسته از لاتکسها برای استفاده با سیمان در بتن های اصلاح شده با پلیمر مناسب هستند؟

- (۱) لاتکس های کاتیونی
- (۲) لاتکس های غیر یونی
- (۳) لاتکس های آنیونی
- (۴) هیچ یک از انواع لاتکسها برای استفاده همراه با سیمان در بتن مناسب نیستند.

۳۹- با توجه به تعریف  $R_y$  که عبارت است از تنش تسلیم مورد انتظار به حداقل تنش تسلیم تعیین شده، نسبت  $R_y$  مقاطع قوطی ساخته شده با ورق به قوطی نورد شده چه مقدار می باشد؟

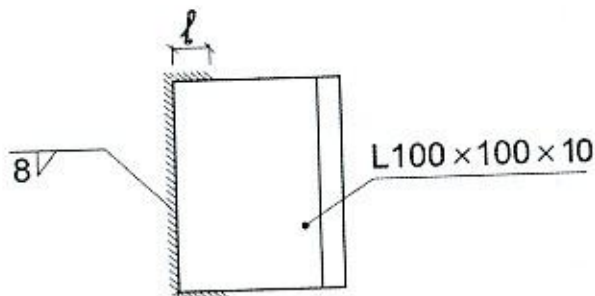
- (۱) 0.92
- (۲) 1.2
- (۳) 0.96
- (۴) 1.25



۴۰- نظر به اهمیت ناحیه حفاظت شده اعضا در تامین شکل پذیری مورد نیاز، کدام یک از جزئیات بندی زیر در این ناحیه بلامانع است؟

- (۱) وصله مستقیم یا غیرمستقیم پیچی ورق های تشکیل دهنده عضو
- (۲) وصله مستقیم یا غیرمستقیم جوشی ورق های تشکیل دهنده عضو
- (۳) خال جوش کردن ورق های ذوزنقه ای تیرهای مختلط در صورت تامین الزامات اتصالات از پیش تائید شده
- (۴) جوش بست فلزی برای نگهداری لوله فاضلاب

۴۱- در اتصالات مفصلی با نبشی جان که انعطاف پذیری اتصال به مقدار زیادی تابع انعطاف پذیری بال برجسته نبشی ها می باشد محدوده قابل قبول طول برگشت جوش گوشه ( $\ell$ ) طبق شکل روبرو کدام یک از گزینه های زیر است؟



- (۱)  $16\text{mm} \leq \ell \leq 32\text{mm}$
- (۲)  $20\text{mm} \leq \ell \leq 50\text{mm}$
- (۳)  $10\text{mm} \leq \ell \leq 30\text{mm}$
- (۴)  $12\text{mm} \leq \ell \leq 14\text{mm}$

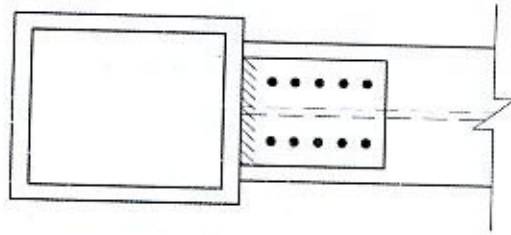
۴۲- در ارتباط با جوشکاری بیش از مقدار نشان داده شده در نقشه، در اتصالات جوشی، کدام یک از گزینه های زیر صحیح است؟

- (۱) اگر بیش از 3 میلی متر نباشد مجاز است.
- (۲) همواره مجاز نیست.
- (۳) در صورت وقوع، جوش اضافه باید برداشته شود.
- (۴) اگر مهندس طراح و ناظر تائید کنند مجاز است.

۴۳- در چه حالت می توان از روش گرم کردن در راست نمودن تیر ورق های ساخته شده از فولاد پرمقاومت استفاده نمود؟

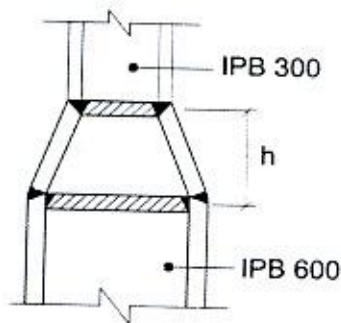
- (۱) تائید مهندس ناظر و با حداکثر دمای موضع گرم شده برابر با 650 درجه سلسیوس
- (۲) تائید مهندس ناظر و با حداکثر دمای موضع گرم شده برابر با 565 درجه سلسیوس
- (۳) تائید مهندس مجری و با حداکثر دمای موضع گرم شده برابر با 650 درجه سلسیوس
- (۴) تائید مهندس مجری و با حداکثر دمای موضع گرم شده برابر با 565 درجه سلسیوس

۴۴- در اتصال از نوع BFP که در شکل نمونه‌ای از آن نشان داده شده است در مرحله اولیه، پیچ‌های ورق بال تا حد سفتی کامل محکم شده‌اند برای پیش‌تنیده کردن آنها کدام عبارت صحیح است؟



- (۱) باید ابتدا اولین ردیف پیچ‌های نزدیک به ستون پیش‌تنیده شده و به طرف مرکز تیر پیچ‌های دیگر را به ترتیب پیش‌تنیده کرد.
- (۲) باید ابتدا پیچ‌های دورتر از ستون پیش‌تنیده شوند و سپس پیچ‌ها را به سمت ستون پیش‌تنیده کرد.
- (۳) باید ابتدا پیچ‌های وسط را پیش‌تنیده کرد و سپس به سمت ستون رفته و بعد از آن پیچ‌های طرف دیگر را پیش‌تنیده کرد.
- (۴) به صورت زیگزاگ از هر سمتی که آسان‌تر است می‌توان پیچ‌ها را پیش‌تنیده کرد.

۴۵- در نظر است یک ستون باربر لرنه‌ای با مقطع IPB600 به یک ستون باربر لرنه‌ای با مقطع IPB300 از طریق ورق‌هایی (مطابق شکل زیر) وصله شود. حداقل مقدار قابل قبول  $h$  بر حسب میلی‌متر به کدام یک از مقادیر زیر نزدیک‌تر است؟ (ستون‌های بالا و پایین هم‌محور فرض شوند)



- (۱) 500
- (۲) 1000
- (۳) 900
- (۴) 600

۴۶- در اتصال گیردار از پیش‌تائید شده جوشی تیر به ستون به کمک ورق‌های روسری و زیرسری کدام یک از موارد زیر صحیح نمی‌باشد؟

- (۱) اتصال ورق جان به جان تیر باید از نوع جوش گوشه باشد.
- (۲) اتصال ورق روسری به بال ستون همواره باید از نوع جوش نفوذی با نفوذ کامل باشد.
- (۳) اتصال ورق جان به بال ستون می‌تواند با جوش گوشه باشد.
- (۴) اتصال ورق تکی جان به بال ستون همواره باید از نوع جوش نفوذی با نفوذ کامل باشد.





۴۷- در نظر است برای ستون‌های یک ساختمان از نوع قاب خمشی متوسط از ستون‌های H شکل ساخته شده از ورق استفاده شود. در خصوص ساخت این ستون کدام یک از عبارات‌های زیر صحیح است؟

(۱) در محل اتصال تیر به ستون به فاصله‌ای شامل عمق تیر به علاوه 300 میلی‌متر بالا و پایین بال تیر، اتصال جان به بال‌های مقطع ستون باید از نوع جوش شیاری با نفوذ کامل به همراه جوش گوشه تقویتی در هر دو طرف جان باشد ولی در سایر قسمت‌ها می‌تواند از نوع جوش شیاری با نفوذ ناقص باشد.

(۲) اتصال بال به جان باید در سرتاسر طول ستون از نوع جوش شیاری با نفوذ کامل باشد.

(۳) اتصال بال به جان می‌تواند در سرتاسر طول ستون از نوع جوش گوشه دو طرفه باشد.

(۴) در محل اتصال تیر به ستون به فاصله‌ای شامل عمق تیر به علاوه عمق مقطع ستون بالا و پایین بال تیر، اتصال جان به بال‌های مقطع ستون باید از نوع جوش شیاری با نفوذ کامل یا ناقص باشد ولی در سایر قسمت‌ها می‌تواند از نوع جوش گوشه دو طرفه باشد.

۴۸- در کدام یک از شهرهای زیر مجاز است از سیستم قاب‌های فولادی سبک به‌عنوان سیستم باربر ثقلی و برای مهار جانبی آن از دیوار برشی از جنس تخته‌های گچی و یا سیمانی استفاده شود؟

(۱) خاش (استان سیستان و بلوچستان)

(۲) خلخال (استان اردبیل)

(۳) خمین (استان مرکزی)

(۴) خرم‌آباد (استان لرستان)

۴۹- در ساختمان‌های بتنی پیش‌ساخته حداکثر اسلالمپ بتن و اندازه بزرگترین سنگدانه مصرفی و حداقل رده بتن مصرفی باید به ترتیب چه مقدار باشند؟

(۱) 100 میلی‌متر، 25 میلی‌متر، C20

(۲) 100 میلی‌متر، 20 میلی‌متر، C25

(۳) 150 میلی‌متر، 25 میلی‌متر، C20

(۴) 150 میلی‌متر، 20 میلی‌متر، C25

۵۰- حداکثر ضخامت ورق فولادی اعضای غیرسازه‌ای سرد نورد شده در سیستم قاب فولادی سبک بدون احتساب ضخامت پوشش‌های محافظ در برابر خوردگی چند میلی‌متر می‌باشد؟

(۱) 5 میلی‌متر

(۲) 4 میلی‌متر

(۳) 2 میلی‌متر

(۴) 3 میلی‌متر



۵۱- کدام یک از عبارات ذیل برای فضای امن صحیح است؟

- (۱) مکان فضای امن تا حد امکان باید بین سایر فضاها و در محدوده مرکزی ساختمان باشد.
- (۲) زیرزمین مکان مناسبی برای احداث فضای امن نمی باشد.
- (۳) راهروها و راه پله های داخلی نمی توانند به عنوان فضای امن منظور شوند.
- (۴) فضای امن برای واحدهای آپارتمانی با مساحت 300 مترمربع الزامی نمی باشد.

۵۲- روشنایی راه پله ها و فضاهای مشترک در ساختمان هایی با بیش از دو واحد مسکونی که مقدار روشنایی طبیعی در آن کمتر از ..... باشد باید در تمام ساعات شبانه روز توسط نور مصنوعی تامین شود.

- (۱) 12 لوکس
- (۲) 11 لوکس
- (۳) 13 لوکس
- (۴) 15 لوکس

۵۳- در مورد ذخیره سازی تنظیم فشار آب در ساختمان کدام یک از موارد زیر صحیح نمی باشد؟

- (۱) این کار می تواند برای آنکه مقدار حداکثر مصرف آب در ساختمان به شبکه آب شهری منتقل نشود، مورد استفاده قرار گیرد.
- (۲) این کار می تواند به منظور فشار آب مورد نیاز لوله کشی و توزیع آب مصرفی ساختمان صورت گیرد.
- (۳) برای ساختمان های چهار طبقه با چهار واحد لزومی به در نظر گرفتن مخزن ذخیره آب نمی باشد.
- (۴) این کار می تواند از شبکه آب شهری حفاظت کند.

۵۴- چنانچه یکی از اعضای نظام مهندسی ساختمان استانی، به علت عدم رعایت اصول اخلاق حرفه ای به محرومیت موقت استفاده از پروانه اشتغال به کار به مدت 4 سال محکوم شده باشد، چه مدتی از تصدی به سمت عضو شورای انتظامی نظام مهندسی محروم می باشد؟

- (۱) 6 سال
- (۲) 4 سال
- (۳) 5 سال
- (۴) 8 سال





۵۵- کدامیک از گزینه‌های زیر، از مواردی نمی‌باشد که مجری (سازنده) می‌تواند با اخطار کتبی 15 روزه قبلی، قرارداد اجرای ساختمان را فسخ نماید؟

- (۱) حذف یا افزایش بیش از 15 درصد مبلغ کار
- (۲) تعلیق اجرای کار از ناحیه صاحب کار بیش از 3 ماه
- (۳) عدم حضور ناظر بیش از 15 روز متوالی در کارگاه
- (۴) مشکلات شخصی مجری (سازنده)، به نحوی که قادر به ادامه قرارداد نباشد.

۵۶- کدامیک از گزینه‌های زیر در مورد تحویل کارگاه در قراردادهای مربوط به اجرای ساختمان صحیح بوده و چنانچه در قرارداد تاریخ معینی برای تحویل کارگاه پیش‌بینی نشده باشد، تحویل آن حداکثر چند روز بعد از تاریخ امضای قرار داد است؟

- (۱) صاحب کار متعهد است محل اجرای ساختمان را بدون متصرف و معارض طی صورتجلسه کتبی تحویل مجری یا سازنده بدهد - 30 روز
- (۲) صاحب کار متعهد است محل اجرای ساختمان را با حضور ناظر پروژه بدون متصرف و معارض با صورتجلسه کتبی تحویل مجری یا سازنده بدهد - 15 روز
- (۳) مجری متعهد است با اطلاع و حضور ناظر و بدون هرگونه متصرف و معارض محل اجرای ساختمان را تحویل گرفته و یک نسخه از صورتجلسه را به مرجع صدور پروانه ارسال نماید - 15 روز
- (۴) صاحب کار متعهد است محل اجرای ساختمان را بدون متصرف و معارض تحویل ناظر بدهد - 30 روز

۵۷- از کدامیک از گزینه‌های زیر نمی‌توان به‌عنوان الکتروود زمین استفاده کرد؟

- (۱) فولاد ضد زنگ دفن شده در خاک
- (۲) فولاد دفن شده در بتن
- (۳) فولاد دفن شده در خاک
- (۴) مس دفن شده در خاک

۵۸- در لوله‌کشی تاسیسات مکانیکی یک ساختمان مسکونی 4 طبقه از لوله‌های فولادی با قطر 80 میلی‌متر استفاده شده است. برای نگهداری و اتصال مناسب لوله‌ها به اجزای ساختمان حداکثر فاصله دو تکیه‌گاه مجاور (افقی) چند سانتی‌متر می‌باشد؟

- (۱) 300 سانتی‌متر
- (۲) 340 سانتی‌متر
- (۳) 430 سانتی‌متر
- (۴) 370 سانتی‌متر





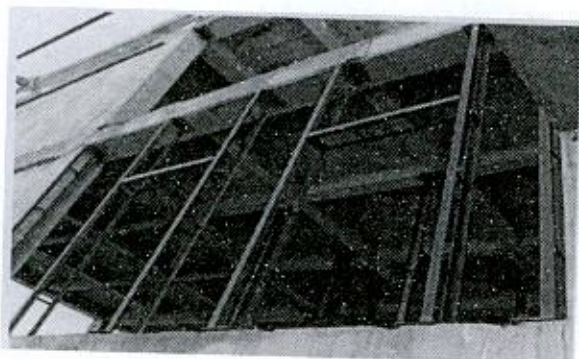
۵۹- نام این عناصر فولادی قائم چیست؟

(۱) شاسی کشی نمای آویزان شیشه ای (Curtain Wall)

(۲) زیرکلاف پنجره (Sub Frame)

(۳) قاب بندی نمای سبک

(۴) وادار (Wall Post)



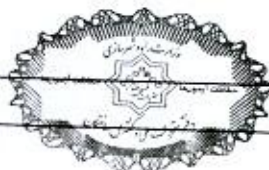
۶۰- هیات رئیسه شورای مرکزی نظام مهندسی ساختمان چند نفر هستند و دوره تصدی مسئولیت آنها چند سال است؟

(۱) 5 نفر - دوره تصدی مسئولیت آنها 3 سال است.

(۲) 5 نفر - دوره تصدی مسئولیت رئیس سازمان 3 سال و سایر اعضای هیات رئیسه یک سال

(۳) 25 نفر - دوره تصدی مسئولیت آنها 1 سال است که قابل انتخاب مجدد هستند.

(۴) 25 نفر عضو اصلی و 7 نفر عضو علی البدل - دوره تصدی مسئولیت آنها مدت 3 سال است.



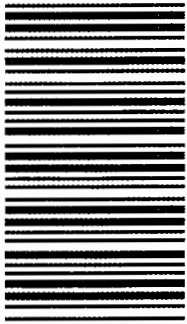
کلید سؤالات آزمون ورود به حرفه مهندسان رشته عمران اجرا مهر ماه ۱۳۹۹

پاسخ	شماره سؤالات
۱	۳۱
۳	۳۲
۳	۳۳
۴	۳۴
۲	۳۵
۴	۳۶
۱	۳۷
۲	۳۸
۱	۳۹
۳	۴۰
۱	۴۱
۴	۴۲
۲	۴۳
۱	۴۴
۳	۴۵
۴	۴۶
۱	۴۷
۳	۴۸
۳	۴۹
۴	۵۰
۱	۵۱
۲	۵۲
۳	۵۳
۴	۵۴
۱	۵۵
۱	۵۶
۳	۵۷
۴	۵۸
۴	۵۹
۲	۶۰

پاسخ	شماره سؤالات
۴	۱
۱	۲
۳	۳
۲	۴
۱	۵
۴	۶
۴	۷
۱	۸
۲	۹
۱	۱۰
۳	۱۱
۱	۱۲
۴	۱۳
۲	۱۴
۲	۱۵
۳	۱۶
۱	۱۷
۲	۱۸
۴	۱۹
۱	۲۰
۳	۲۱
۲	۲۲
۳	۲۳
۴	۲۴
۴	۲۵
۱	۲۶
۳	۲۷
۲	۲۸
۴	۲۹
۲	۳۰

215

A



215A

## دفترچه آزمون ورود به حرفه مهندسان



# عمران (اجرا)

تستی

وزارت راه و شهرسازی  
معاونت مسکن و ساختمان  
دفتر مقررات ملی و کنترل ساختمان

رعایت مقررات ملی ساختمان الزامی است

### مشخصات آزمون

تاریخ آزمون: ۱۴۰۰/۰۵/۱۳

تعداد سؤالها: ۶۰ سؤال

زمان پاسخگویی: ۱۵۰ دقیقه

### مشخصات فردی را حتما تکمیل نمایید.

❖ نام و نام خانوادگی: .....

❖ شماره داوطلب: .....

### تذکرات:

- ☞ سؤالها به صورت چهار جوابی است. کامل ترین پاسخ درست را به عنوان گزینه صحیح انتخاب و در پاسخنامه علامت بگذارید.
- ☞ به پاسخهای اشتباه یا بیش از یک انتخاب  $\frac{1}{3}$  نمره منفی تعلق می گیرد.
- ☞ امتحان به صورت جزوه باز است، لیکن هر داوطلب فقط حق استفاده از جزوه خود را دارد و استفاده از جزوات دیگران در جلسه آزمون اکیداً ممنوع است.
- ☞ استفاده از ماشین حسابهای مهندسی (فاقد امکانات بلوتوث یا سیم کارت) بلامانع است ولی آوردن و استفاده از هرگونه تلفن همراه، دوربین، رایانه، لپ تاپ، تبلت، ساعت هوشمند، هدفون و غیره ممنوع بوده و صرف همراه داشتن این وسایل در زمان برگزاری آزمون، اعم از آنکه مورد استفاده قرار گرفته باشد یا خیر، به منزله تخلف محسوب خواهد شد.
- ☞ از درج هرگونه علامت یا نشانه بر روی پاسخنامه خودداری نمایید. در غیر این صورت پاسخنامه تصحیح نخواهد شد.
- ☞ در پایان آزمون، دفترچه سؤالها و پاسخنامه به مسئولان تحویل گردد. عدم تحویل دفترچه سؤالها یا بخشی از آنها موجب عدم تصحیح پاسخنامه می گردد.
- ☞ نظر به اینکه پاسخنامه توسط ماشین تصحیح خواهد شد، از این رو مسئولیت عدم تصحیح پاسخنامههایی که به صورت ناقص، مخدوش یا بدون استفاده از مداد نرم پر شده باشد به عهده داوطلب است.
- ☞ کلیه سؤالها با ضریب یکسان محاسبه خواهد شد و حد نصاب قبولی برای دریافت پروانه اشتغال به کار ۵۰ درصد است.

شرکت خدمات آموزشی سازمان سنجش آموزش کشور

برگزارکننده:



۱- در خصوص اجرا و نصب ساختمان‌های فولادی گرم نوردیده شده کدام یک از عبارات زیر صحیح است؟

- ۱) حداقل شعاع انحناء خم تیرآهن IPE 160 در صفحه جان برابر 4 متر است.
- ۲) طول پیچ باید به اندازه‌ای باشد که پس از محکم کردن حداقل دو دندانه کامل پیچ از مهره بیرون بماند.
- ۳) کلیه خال جوش‌ها باید پیش از انجام جوشکاری اصلی برداشته شوند.
- ۴) سوراخکاری به روش منگنه‌ای به قطر 10 میلی‌متر در ورق 12 میلی‌متر با قطر کامل و یک مرحله‌ای بلامانع است.

۲- در مورد گالوانیزه کردن مصالح فولادی کدام عبارت صحیح نیست؟

- ۱) برای گالوانیزه کردن بولت‌ها باید از روش آبکاری استفاده شود.
- ۲) برای گالوانیزه کردن فولاد با روی، از سه روش گالوانیزه کردن با گرمای کاهنده، مکانیکی و آبکاری استفاده می‌شود.
- ۳) در صورت استفاده از مصالح گالوانیزه در اتصالات، باید از حداقل جوش ممکن و ترجیحاً از الکتروود بدون پوشش استفاده شود.
- ۴) در صورتی که درجه خوردگی بالا باشد لازم است به جای گالوانیزاسیون از فولاد ضدزنگ استفاده شود.

۳- در مورد ماسک‌های حفاظتی مورد استفاده در محیط‌های آلوده که قابل تهویه مناسب نیستند، کدام گزینه صحیح است؟

- ۱) ماسک‌های تنفسی را در مواردی که مورد استفاده نیستند باید دور از محوطه آلوده و در فضای آزاد، در معرض هوا قرار داد.
- ۲) ماسک تنفسی یک نفر را در صورت استفاده کمتر از نیم ساعت می‌توان در اختیار یک نفر دیگر قرار داد.
- ۳) ماسک تنفسی مورد استفاده یک نفر را نباید بدون شست‌وشو و ضدعفونی کردن در اختیار یک نفر دیگر قرار داد.
- ۴) هر نوع ماسک تنفسی استاندارد را می‌توان در تمام شرایط محیطی زیان آور مورد استفاده قرار داد.

۴- کدام عبارت صحیح است؟

- ۱) ارتفاع نرده حفاظتی موقت از کف طبقه یا سکوی کار حداقل 70 سانتی‌متر باید باشد.
- ۲) از انبار کردن هر میزان از مصالح روی سقف‌های اجرا شده خودداری شود.
- ۳) ضریب اطمینان طراحی برای کلیه اجزای قالب‌ها نسبت به بارهای وارده باید حداقل 3 باشد.
- ۴) قلاب‌هایی که در قطعات پیش‌ساخته بتنی به منظور سهولت جابه‌جایی پیش‌بینی و تعبیه می‌گردند از جنس فولاد نرم (ST37) باید باشد.



### ۵- در مورد نکات ایمنی در کارگاه کدام گزینه زیر صحیح است؟

- ۱) استفاده از نردبان برای حمل بار با دست توسط کارگران مجاز است.
- ۲) حداکثر اختلاف ارتفاع دو تراز برای استفاده از نردبان یک طرفه 9 متر است.
- ۳) حداقل عرض راه شیپدار برای عبور افراد 0.9 متر است.
- ۴) فاصله تکیه‌گاه‌های تخته چوبی که برای جایگاه داربست مورد استفاده قرار می‌گیرند برای کارهای سنگین حداکثر باید 2 متر باشد.

### ۶- میلگردهای فولادی داخل بتن (بتن مسلح) جزء کدامیک از انواع الکترودهای زمین می‌باشند؟

- ۱) الکترودهای صفحه‌ای
  - ۲) الکترودهای افقی
  - ۳) الکترودهای قائم
  - ۴) گزینه‌های ۱ و ۲ هر دو صحیح است.
- ۷- زمان انجام بازرسی پس از جوشکاری ورق‌های با تنش تسلیم 700 MPa مطابق با کدامیک از گزینه‌های زیر است؟

- ۱) بلافاصله پس از خنک شدن جوش
- ۲) 2 روز پس از خنک شدن جوش
- ۳) 1 روز پس از خنک شدن جوش
- ۴) 1 ساعت پس از خنک شدن جوش

### ۸- کدام عبارت در مورد سازه‌های مقاوم در برابر انفجار صحیح نمی‌باشد؟

- ۱) در سازه‌های مقاوم در برابر انفجار در صورت انطباق با مشخصات فنی، امکان استفاده از اتصالات مکانیکی به جای وصله پوششی وجود دارد.
- ۲) در سازه‌های مقاوم در برابر انفجار افزایش جرم تاثیر مثبت بر مقاومت سازه دارد.
- ۳) جداگر و میراگر چون باعث کاهش سرعت و شتاب حداکثر وارد بر سازه می‌شود برای سازه‌های مقاوم در برابر انفجار مناسبند.
- ۴) مصالح بنایی غیرمسلح، مصالح مناسبی برای سازه مقاوم در برابر انفجار نمی‌باشد.

### ۹- کدامیک از عبارات زیر برای راه‌های خروج از بنا و فرار از حریق صحیح نمی‌باشد؟

- ۱) استفاده از پله‌های قوسی با حفظ و رعایت شرایطی در ساختمان مجاز است.
- ۲) استفاده از پله‌های مارپیچ در برخی از واحدهای اداری مجاز است.
- ۳) عرض مفید پله‌های مارپیچ نباید کمتر از 65 سانتی‌متر باشد.
- ۴) ارتفاع هر پله مارپیچ در صورت مجاز بودن نباید از 20 سانتی‌متر بیشتر در نظر گرفته شود.



### ۱۰- کدام یک از عبارات زیر در ارتباط با الزامات عمومی فضاها صحیح است؟

- ۱) حداقل ارتفاع غیرسرگیر پله‌ها و پاگردهای آنها در تمام طول مسیر 2.05 متر است که از لبه هر کف پله اندازه‌گیری می‌شود.
- ۲) استفاده از سنگ با رنگ‌های مختلف در کف پله‌های هر راه‌پله بلامانع است.
- ۳) در تمامی ساختمان‌ها حداقل باید یک پلکان عمومی ساختمان تا سطح بام امتداد یابد.
- ۴) حداکثر تعداد پله‌های بین دو پاگرد در ساختمان‌ها همواره باید 12 پله باشد.

### ۱۱- در مورد حداقل اندازه‌های الزامی آشپزخانه‌ها و فضاهای پخت کدام گزینه صحیح نیست؟

- ۱) حداقل فاصله دو دیوار اصلی موازی در آشپزخانه‌ای به شکل مستطیل باید 1.8 متر باشد.
- ۲) مساحت آزاد هر آشپزخانه، خارج از قفسه‌بندی، برای فضای کار باید حداقل 2 مترمربع باشد.
- ۳) مساحت کل هر آشپزخانه باید حداقل 5.5 مترمربع باشد.
- ۴) حداقل قطر یک آشپزخانه محدود به دیوار اطراف و به شکل دایره باید حدود 2.65 متر باشد.

### ۱۲- کدام یک از عبارات زیر صحیح است؟

- ۱) ملات ساروج از مخلوط کردن آهک زنده-ماسه-خاک لای و لویی تولید می‌شود.
- ۲) در ملات گچ و خاک برای کندگیر کردن ملات گچ نمی‌توان به آن خاک رس اضافه کرد.
- ۳) ملات گچ و پرلیت جاذب صوتی نامناسبی است و عایق حرارتی خوبی نیست.
- ۴) افزودن دو قسمت آهک شکفته به یک قسمت وزنی گچ آن را کندگیر و برای قشر رویه مناسب می‌سازد.

### ۱۳- برای درب و پنجره‌هایی که در ساختمان به منظور تنظیم دمای اتاق مورد استفاده قرار می‌گیرند، کدام مصالح را پیشنهاد می‌دهید؟

- ۱) شیشه‌های خودتمیزشونده
- ۲) شیشه‌های فوتوکرومیک
- ۳) شیشه‌های ترموکرومیک
- ۴) شیشه‌های ضد انعکاس

### ۱۴- کدام یک از گزینه‌های زیر پرمصرف‌ترین فلزات صنعتی در ساختمان را به ترتیب اولویت مشخص می‌کند؟

- ۱) فولاد - آلومینیوم - مس - روی
- ۲) فولاد - مس - آلومینیوم - روی
- ۳) آلومینیوم - فولاد - روی - مس
- ۴) آلومینیوم - فولاد - مس - قلع

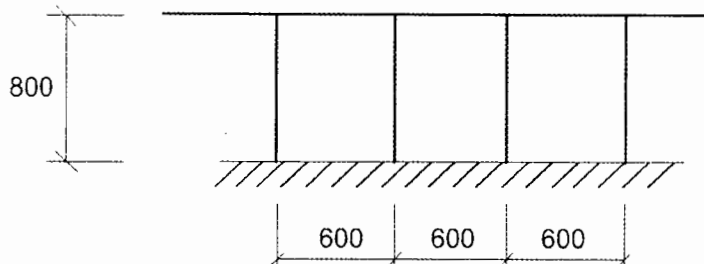




۱۵- کدام یک از عایق‌های حرارتی زیر جزء پشم معدنی به حساب نمی‌آید؟

- (۱) پشم سنگ  
(۲) پشم شیشه  
(۳) پشم چوب  
(۴) پشم سرپاره

۱۶- در نرده‌های یک ساختمان که محل اجتماع است، از پایه‌هایی به ارتفاع 800 mm و با فواصل 600 mm استفاده شده است. حداکثر لنگر خمشی ناشی از بارهای زنده محاسباتی بدون ضریب بار وارد بر هر پایه به کدام یک از گزینه‌های زیر نزدیک‌تر است؟ میله‌های میانی در شکل نشان داده نشده است. ابعاد در شکل به میلی‌متر است.



- (۱) 0.4 kN.m  
(۲) 0.8 kN.m  
(۳) 1 kN.m  
(۴) 1.2 kN.m

۱۷- در کدام یک از ساختمان‌های زیر با عرض مؤثر 10 متر محاسبه بار باد به روش استاتیکی کافی است؟ زمان تناوب ارتعاش طبیعی را از روابط تجربی می‌توان به دست آورد.

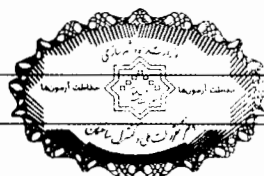
- (۱) ساختمان‌های با سیستم باربر جانبی از نوع مهاربند همگرا به ارتفاع 30 متر  
(۲) ساختمان با قاب خمشی فولادی به ارتفاع 30 متر  
(۳) ساختمان با قاب خمشی بتنی به ارتفاع 35 متر  
(۴) هر نوع ساختمان با ارتفاع 40 متر

۱۸- تراز یا رقوم زیر شالوده یک ساختمان رفاهی یک طبقه در شمال، 1.2 m- است. چنانچه براساس گزارش مطالعات ژئوتکنیک، وجود یک لایه مستعد روانگرایی در حد فاصل ترازهای 5.5 m- تا 7.5 m- محرز بوده و به همین دلیل استفاده از پی‌های عمیق (شمع) توصیه شده باشد، کدام یک از گزینه‌های زیر می‌تواند طول صحیح شمع‌های قائم موردنیاز باشد؟ طول شمع از تراز زیر شالوده اندازه‌گیری می‌شود.

- (۱) 8 m  
(۲) 5.5 m  
(۳) 4 m  
(۴) 2.5 m

۱۹- وزن یک مترمربع آجر مجوف به ضخامت 10 سانتی‌متر با ملات ماسه سیمان با جرم 100 کیلوگرم بر مترمربع هرگاه در هر طرف آن 2 سانتی‌متر ملات گچ و خاک و یک سانتی‌متر گچ اجرا شده باشد، چند کیلونیوتن بر مترمربع خواهد بود؟

- (۱) 2.25  
(۲) 1.90  
(۳) 1.75  
(۴) 1.45



۲۰- هرگاه برای یک ساختمان خاص سرعت مبنای باد براساس مطالعات اماری و دوره بازگشت مساوی یا بیش از 50 سال تعیین گردد، حداقل سرعت قابل قبول مطابق با کدامیک از گزینه‌های زیر خواهد بود؟

- (۱) 19 متر بر ثانیه  
(۲) 22 متر بر ثانیه  
(۳) 25 متر بر ثانیه  
(۴) 28 متر بر ثانیه

۲۱- کدامیک از گزینه‌های زیر در مورد پی‌های منفرد صحیح است؟

- (۱) تراز روی پی باید زیر عمق یخ‌زدگی باشد.  
(۲) پی نباید بر روی خاک بهسازی شده اجراء شود.  
(۳) کمترین ضخامت پی منفرد 0.5 متر است.  
(۴) اگر شیبی که دو زمین مسطح را به هم وصل می‌کند 2 افقی به یک قائم باشد محدودیتی برای فاصله لبه پی از لبه شیب در بالا وجود ندارد.

۲۲- اگر ساختمان مجاور گود بسیار حساس بوده و عمق گود از تراز صفر نیز 10 متر باشد، کدامیک از گزینه‌های زیر نشان‌دهنده خطر گود است؟

- (۱) بسیار زیاد  
(۲) زیاد  
(۳) معمولی  
(۴) با توجه به اینکه  $h/h_c$  مشخص نیست نمی‌توان خطر گود را تعیین نمود.

۲۳- در مورد بارگذاری شمع‌های آزمایشی کدامیک از عبارات زیر صحیح نیست؟

- (۱) آزمایش بارگذاری شمع‌ها شامل بارگذاری کششی، فشاری و جانبی می‌باشد.  
(۲) در بارگذاری استاتیکی شمع‌ها، بار وارده باید حداقل 1.5 برابر بار طراحی باشد.  
(۳) بارگذاری دینامیکی شمع‌ها، باید بلافاصله بعد از آزمایش استاتیکی آنها صورت گیرد.  
(۴) آزمایش بارگذاری شمع‌ها در کشش، معمولاً تا حد گسیختگی ادامه داده می‌شود.

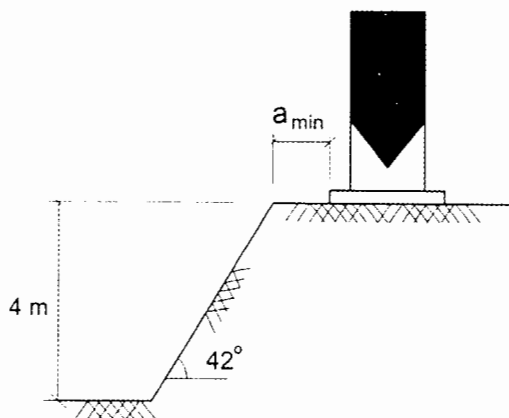
۲۴- در مورد تعیین فشار خاک در پشت دیوارها (غیر از شرایط بارگذاری لرزه‌ای) کدامیک از

عبارات زیر صحیح نیست؟

- (۱) برای دیوارهای انعطاف‌پذیر یا قابل لغزش، از فشار خاک در حالت محرک استفاده می‌شود.  
(۲) برای دیوارهای زیرزمین که انتهای آنها به سقف متکی است، از فشار خاک در حالت مقاوم استفاده می‌شود.  
(۳) برای دیوارهای زیرزمین که انتهای آنها به سقف متصل است، از فشار خاک در حالت سکون استفاده می‌شود.  
(۴) برای دیوارهای با انعطاف‌پذیری یا قابل لغزش خیلی کم از فشار خاک در حالت سکون استفاده می‌شود.



۲۵- در یک کارگاه ساختمانی، مجبور به احداث یک مخزن سیمان در مجاور یک شیب طبیعی زمین هستیم (مطابق شکل). بدون تحلیل دقیق پایداری و تغییر شکل حداقل فاصله لبه پی تا لبه شیب به کدام یک از مقادیر زیر نزدیک تر است؟



$$a_{\min} = 0.5 \text{ m (1)}$$

$$a_{\min} = 3.6 \text{ m (2)}$$

$$a_{\min} = 4.5 \text{ m (3)}$$

$$a_{\min} = 7.5 \text{ m (4)}$$

۲۶- در مورد ملات ساروج گرم کدام یک از موارد زیر صحیح است؟

- (۱) به ازای هر مترمکعب ملات ساروج گرم باید 100 kg لویی (پشم بز) به ملات اضافه نمود.
- (۲) استفاده از ملات ساروج گرم در آب بندی قسمت های مختلف ساختمان مجاز نمی باشد.
- (۳) در تهیه ملات ساروج گرم باید ملات را تا  $60^{\circ}\text{C}$  گرم نمود.
- (۴) از ملات ساروج گرم می توان در اندود کاری استفاده نمود.

۲۷- کدام عبارت در مورد ضوابط کلاف های افقی و قائم صحیح نمی باشد؟

- (۱) میلگردها در محل تلاقی کلاف های افقی و یا قائم باید به اندازه 400 میلی متر هم پوشانی داشته باشد.
- (۲) پوشش بتن اطراف میلگرد طولی در مورد کلاف زیر دیوار از 50 میلی متر کمتر نباشد.
- (۳) میلگردهای طولی در کلاف های قائم باید از نوع آجدار با حداقل قطر 10 میلی متر باشد.
- (۴) پوشش بتن اطراف میلگردهای طولی در کلاف قائم از 25 میلی متر کمتر نباشد.

۲۸- در مورد ساختمان های بنایی کدام یک از عبارات زیر صحیح نیست؟

- (۱) برای زودگیر کردن ملات ماسه - سیمان نباید به آن گچ افزود.
- (۲) در ملات ماسه - سیمان، نسبت ماسه به سیمان از 5 به 1 تا 3 به 1 متغیر است.
- (۳) دوغاب سیمانی باید به نسبت حجمی یک سیمان و یک ماسه تهیه و ریخته شود.
- (۴) در ساخت ساختمان های سنگی استفاده از هر کدام از ملات های گل، کاهگل و گل آهک مجاز می باشد.



۲۹- برای احداث یک ساختمان 4 طبقه مسکونی با سقف صاف در بابل، برای لحاظ کردن اثر زلزله، حداقل فاصله آخرین طبقه (بام) از مرز زمین مجاور چقدر باید در نظر گرفته شود؟ ارتفاع شالوده ساختمان 0.8 m و ارتفاع کل ساختمان از روی شالوده 14.0 m است. نزدیکترین پاسخ را انتخاب کنید؟

(۱) 150 mm

(۲) 140 mm

(۳) 75 mm

(۴) 70 mm

۳۰- کدامیک از عبارات زیر در مورد دیوارهای غیرسازه‌ای صحیح است؟

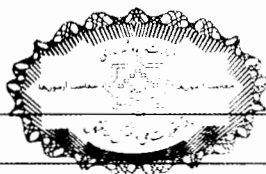
- (۱) همواره باید در کلیه ساختمان‌ها دیوارها از سازه اصلی جدا گردند.
- (۲) در دیوارهای غیرپیوسته، دیوار و اتصالات آنها صرفاً باید تحت اثر نیروهای اینرسی داخلی صفحه کنترل شوند.
- (۳) هرگاه از دیوار چسبانده شده به سازه اصلی استفاده شود سختی آن برای برآورد نیروهای وارد بر آن باید در نظر گرفته شود.
- (۴) دیوارهای غیرپیوسته که فقط به کف اتصال پیدا می‌کنند برای رفتار سازه‌ای مزاحمت ایجاد می‌کنند.

۳۱- کدامیک از عبارات زیر در مورد دیوارهای غیرسازه‌ای صحیح نیست؟

- (۱) در دیوارهای با ارتفاع بیش از 3.5 متر باید از تیرک که ارتفاع آزاد دیوار را کاهش می‌دهد و به وادار و ستون وصل می‌شود استفاده نمود.
- (۲) فاصله جداسازی دیوارهای داخلی از ستون‌ها به اندازه 0.01 ارتفاع کف تا کف طبقه می‌باشد.
- (۳) در تیغه‌های بلوکی به ارتفاع کمتر از 3.5 متر لزومی به اجرای وادار انتهایی در نزدیکی ستون نمی‌باشد.
- (۴) ارجح است که از دیوارهای خارجی پانلی در بیمارستان‌ها استفاده شود.

۳۲- در قاب خمشی بتنی ویژه استفاده از کدام وصله برای آرماتور طولی تیر در ناحیه بحرانی مجاز است؟

- (۱) وصله جوشی و با شرایط ویژه
- (۲) کلاً در ناحیه بحرانی وصله آرماتور طولی تیر مجاز نیست.
- (۳) وصله مکانیکی گروه 2 و با شرایط ویژه
- (۴) وصله مکانیکی گروه 1 و با شرایط ویژه

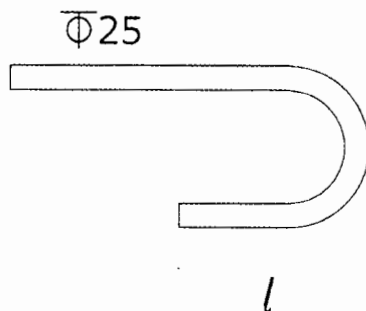


### ۳۳- در اجرای ساختمان‌های بتن آرمه، جهت تهیه بتن، کدام گزینه صحیح نیست؟

- (۱) استفاده از آب بازیافت شده کارخانه‌های تولید بتن با رعایت شرایطی مجاز می‌باشد.
- (۲) سنگ‌دانه‌های بازیافتی (حاصل از خردکردن قطعات بتنی بدون فولاد) و بازفرآوری شده را نمی‌توان در بتن‌های سازه‌ای مصرف نمود.
- (۳) در محاسبه نسبت آب به سیمان (W/C) در مخلوط بتن، باید وزن سیمان و مواد جایگزین آنها در نظر گرفته شود.
- (۴) الیاف فولادی در بتن جهت تامین مقاومت کششی آن باید آجدار بوده و نسبت طول به قطر آنها بین 50 تا 100 باشد.

### ۳۴- حداقل طول $l$ در شکل روبرو برای مهار میلگرد طولی آجدار در کشش $\Phi 25$ چه مقدار

است؟



(۱) 275 میلی‌متر

(۲) 200 میلی‌متر

(۳) 175 میلی‌متر

(۴) 140 میلی‌متر

### ۳۵- میلگردهای مورد استفاده در محاسبات یک سازه با قاب خمشی بتنی ویژه از نوع S400

است. چنانچه براساس نتیجه آزمایش تنش تسلیم میلگردها 530 MPa اعلام شود، بدون

کنترل مجدد محاسبات، کدام یک از گزینه‌های زیر صحیح است؟

- (۱) نمی‌توان از این میلگرد به عنوان آرماتورهای طولی استفاده نمود.
- (۲) با توجه به اینکه تنش تسلیم آرماتور بیش از مقدار محاسباتی است می‌توان استفاده نمود.
- (۳) برای خاموت در تیرها اصلاً نمی‌توان استفاده کرد.
- (۴) در صورتی که تاب کششی اندازه‌گیری شده در آزمایشگاه 700 MPa باشد می‌توان به عنوان آرماتور طولی استفاده کرد.

### ۳۶- در خصوص نوع فولادهای مورد استفاده در طراحی در سازه‌های با سیستم‌های ویژه لرزه‌ای

کدام عبارت صحیح است؟

- (۱) برای آرماتورهای طولی نسبت تاب کششی اندازه‌گیری شده در آزمایشگاه به تنش تسلیم اندازه‌گیری شده حداکثر 1.25 باشد.
- (۲) استفاده از آرماتورهای با تنش تسلیم بیش از 550 MPa به عنوان خاموت برشی مجاز است.
- (۳) در آرماتورهای عرضی قاب‌های ویژه تنش تسلیم اندازه‌گیری شده در آزمایشگاه از تنش تسلیم در محاسبات باید بیش از 125 MPa فراتر رود.
- (۴) استفاده از آرماتورهای با تنش تسلیم 700 MPa به عنوان محصورکننده در سیستم‌های ویژه لرزه‌ای با شرایط خاصی مجاز است.



۳۷- برای تامین طول گیرایی میلگردهای تحت کشش ناشی از خمش یک ستون با ابعاد مقطع  $450 \times 450$  mm در شالوده، از میلگردهای آجدار  $\Phi 25$  سردار استفاده شده است. چنانچه میلگردها از نوع S400، بدون اندود و با فاصله 110 mm از همدیگر بوده و رده بتن شالوده C20 و بتن ستون C30 باشد، حداقل طول گیرایی قابل قبول میلگردها به کدامیک از گزینه‌های زیر نزدیک‌تر خواهد بود؟ (بتن از نوع معمولی و سیستم سازه قاب خمشی متوسط فرض می‌شود)

- (۱) 500 mm  
(۲) 550 mm  
(۳) 600 mm  
(۴) 650 mm

۳۸- کدامیک از عبارات زیر برای الیاف فولادی که به منظور تامین مقاومت کششی بتن در جهت مقابله با ترک خوردگی‌های ناشی از بارها و عوامل محیطی به کار برده می‌شوند، صحیح است؟

- (۱) الیاف می‌تواند ساده و بدون آج باشد.  
(۲) طول آنها باید حداقل 70 میلی‌متر باشد.  
(۳) برای الیاف به قطر 0.5 mm، حداکثر طول 25 mm است.  
(۴) برای الیاف مجاز به قطر 0.6 mm، طول 50 mm قابل قبول است.

۳۹- در نقشه سازه، پوشش بتنی برای یک ستون بتنی 40 میلی‌متر داده شده است. این فاصله از نزدیک‌ترین سطح بتن تا ...

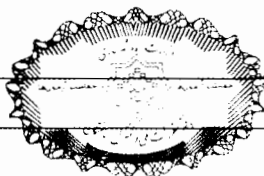
- (۱) بر بیرونی آرماتور عرضی محاسبه می‌شود.  
(۲) مرکز آرماتور عرضی محاسبه می‌شود.  
(۳) بر بیرونی آرماتور طولی محاسبه می‌شود.  
(۴) مرکز آرماتور طولی محاسبه می‌شود.

۴۰- کدامیک از عبارات زیر برای مصرف آبی که در ساخت بتن به کار می‌رود صحیح نمی‌باشد؟

- (۱) حداکثر یون کلرید در بتن آرمه در شرایط مرطوب 1000 PPM می‌باشد.  
(۲) میزان PH آب در همه موارد باید بین 4 تا 7 باشد.  
(۳) حداکثر سولفات  $SO_4$  باید 3000 PPM باشد.  
(۴) استفاده از آب بازیافت شده کارخانه بتن به تنهایی هیچگاه مجاز نیست.

۴۱- مقاومت یک نمونه آزمایش بتن، میانگین مقاومت 28 روزه کدامیک از آزمون‌های مشخص شده در گزینه‌های زیر که از یک مخلوط بتن برداشته می‌شود، است؟ گزینه با حداقل تعداد نمونه قابل قبول مدنظر است.

- (۱) سه آزمون استوانه‌ای به ابعاد  $100 \times 200$  میلی‌متر  
(۲) دو آزمون استوانه‌ای به ابعاد  $100 \times 200$  میلی‌متر  
(۳) سه آزمون استوانه‌ای به ابعاد  $150 \times 300$  میلی‌متر  
(۴) یک آزمون استوانه‌ای به ابعاد  $150 \times 300$  میلی‌متر





۴۲- در یک دال یک طرفه برای کنترل عرض ترک حداکثر فاصله بین میلگردهای خمشی در ناحیه تحت کشش بتن به کدام یک از گزینه‌های زیر نزدیک است؟ ضخامت دال 250 mm، ضخامت پوشش بتن روی میلگردهای خمشی 40 mm و قطر میلگردها 14 mm و نوع آن S400 فرض می‌شود. تنش در آرماتورهای کششی زیر اثر بارهای بهره‌برداری،  $F_y$  فرض  $\frac{2}{3}$  می‌شود.

(۱) 210 mm

(۲) 250 mm

(۳) 300 mm

(۴) 350 mm

۴۳- جهت نصب اتصالات پیچی که به دلیل عدم دقت ساخت کاملاً برهم منطبق نیستند، از چه روشی جهت بزرگ نمودن قطر سوراخ و حداکثر به چه میزانی می‌توان قطر سوراخ را افزایش داد؟

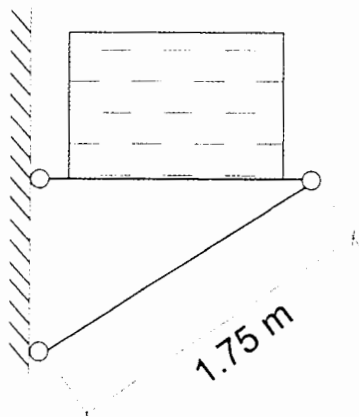
(۱) برش شعله - 5 میلی‌متر

(۲) برش شعله - 3 میلی‌متر

(۳) برق‌زنی - 3 میلی‌متر

(۴) برق‌زنی - 5 میلی‌متر

۴۴- برای نصب تجهیزاتی در کارگاه، از سازه نشان داده شده استفاده شده است. نیروی محوری فشاری نهایی عضو مورب  $P_{II}=2$  kN محاسبه شده است. اگر برای عضو مورب از یک تک نبشی که در دو انتها، یک ساق آن به یک طرف ورق اتصال جوش داده می‌شود استفاده شود، کوچکترین مقطع قابل قبول مطابق با کدام گزینه خواهد بود؟ (طول عضو را در محاسبات مطابق شکل در نظر بگیرید.  $F_y=240$  MPa)



(۱) L 45×45×4

(۲) L 40×40×4

(۳) L 50×50×5

(۴) L 55×55×6

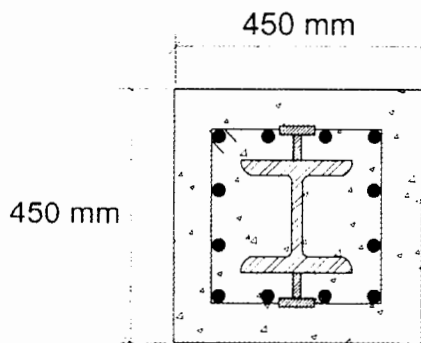


۴۵- در کدام یک از اتصالات گیردار از پیش تائید شده فولادی زیر می توان محل مفصل پلاستیک را در بر ستون در نظر گرفت؟

- ۱) اتصال گیردار فلنجی 4 پیچه
  - ۲) اتصال گیردار تقویت نشده جوشی
  - ۳) اتصال گیردار پیچی به کمک ورق روسری و زیرسری
  - ۴) اتصال گیردار جوشی به کمک ورق روسری و زیرسری
- ۴۶- کدام یک از گزینه های زیر در مورد رنگ آمیزی سطوح قطعات فولادی صحیح نیست؟

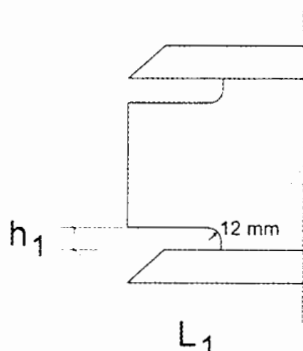
- ۱) در قسمت هایی از سازه فولادی که پس از رنگ آمیزی جوش خواهند شد باید رنگ آمیزی در فاصله 50 میلی متری از خط جوش متوقف شود.
- ۲) رنگ های رویه و آستر باید از یک کارخانه تهیه شوند.
- ۳) رنگ آمیزی سطوح بزرگ باید با اسپری بدون هوا یا قلم مو صورت گیرد.
- ۴) در اتصالات اتکایی (غیراصطکاکي)، رنگ کردن سطوح تماس به طور کلی مجاز می باشد.

۴۷- فرض کنید در طراحی یک ستون مختلط محاط در بتن مطابق شکل زیر از IPB 260 استفاده شده و گل میخ ها به بال های مقطع فولادی جوش شده اند. اگر ابعاد مقطع مختلط  $450 \times 450$  mm، پوشش بتن روی گل میخ ها برابر 15 میلی متر و بتن با وزن مخصوص معمولی باشد، حداکثر قطر گل میخ ها به کدام یک از مقادیر زیر نزدیک تر است؟

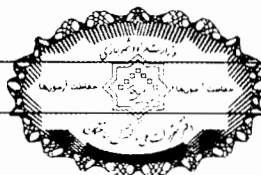


- ۱) 14 mm
- ۲) 16 mm
- ۳) 18 mm
- ۴) 20 mm

۴۸- سوراخ دسترسی در جان یک تیر به منظور جوش لب به لب بال مطابق شکل مقابل است. در صورتی که این سوراخ ها قبل از تکمیل جوشکاری بال ها به جان صورت گرفته باشد، کدام یک از گزینه های زیر صحیح است؟ (ضخامت ورق جان 12 mm و ضخامت بال ها 25 mm است)

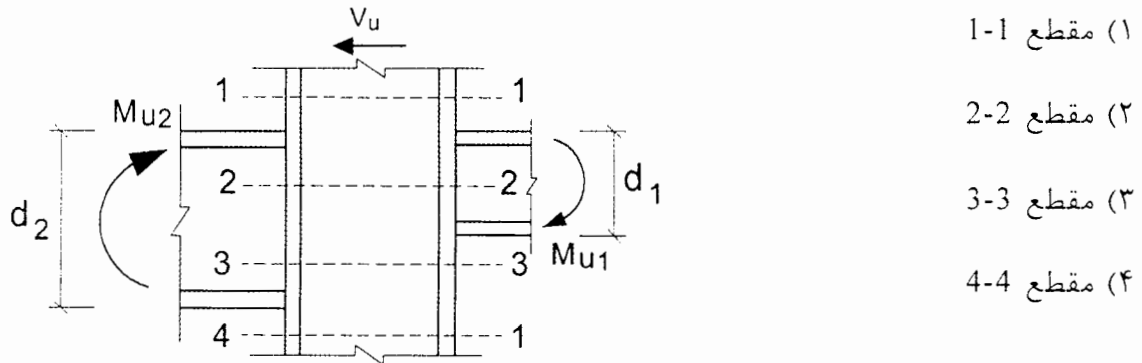


- ۱)  $h_1=45$  mm ,  $L_1=25$  mm
- ۲)  $h_1=55$  mm ,  $L_1=45$  mm
- ۳)  $h_1=25$  mm ,  $L_1=25$  mm
- ۴)  $h_1=25$  mm ,  $L_1=45$  mm



۴۹- حداکثر برش در چشمه اتصال در کدام مقطع از شکل زیر اتفاق می افتد؟

$M_{u2}=40 \text{ kN.m}$  ,  $M_{u1}=30 \text{ kN.m}$  ,  $d_2=400 \text{ mm}$  ,  $d_1=300 \text{ mm}$  و  $V_u=15 \text{ kN}$



(۱) مقطع 1-1

(۲) مقطع 2-2

(۳) مقطع 3-3

(۴) مقطع 4-4

۵۰- کدام یک از عبارات زیر در رابطه با رنگ آمیزی سازه های فولادی صحیح است؟

(۱) اگر در حین اجرای عملیات نصب رنگ قطعات صدمه ببینند نیازی نیست که عملیات ترمیم انجام گیرد.

(۲) رنگ آمیزی سطوح بزرگ با قلم مو بلامانع است.

(۳) نقاشی و رنگ کاری نباید در هوای سرد یا زمانی که درصد رطوبت بالا باشد انجام گیرد.

(۴) در سطوح و لبه هایی از سازه فولادی که پس از رنگ کاری جوش خواهند شد باید رنگ آمیزی در فاصله ۱۰۰ میلی متری از خط جوش متوقف شود.

۵۱- کدام یک از سوراخ های زیر در اتصال اتکایی مجاز نمی باشد؟

(۱) سوراخ بزرگ شده

(۲) سوراخ استاندارد

(۳) سوراخ لوبیایی کوتاه هرگاه امتداد طولی سوراخ عمود بر امتداد نیرو باشد.

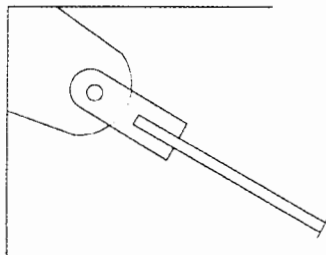
(۴) سوراخ لوبیایی بلند هرگاه امتداد طولی سوراخ عمود بر امتداد نیرو باشد.

۵۲- برای مهار یک اسکلت فولادی در مرحله نصب از میلگردهای موقت مطابق شکل استفاده

می شود. چنانچه مقاومت مورد نیاز میلگرد  $(R_u)$  ۱۱۰ kN بر آورد شده باشد حداقل قطر پیچ

اتصال با فرض برش یک طرفه و نوع A325 مطابق با کدام یک از گزینه های زیر است؟ سطح

برش از قسمت دندان شده می گذرد.



(۱) M20

(۲) M22

(۳) M25

(۴) M28



۵۳- در نقشه‌های یک سازه فولادی با اتصالات جوشی، درجه آماده‌سازی سطح قطعات Sa 2.5 تعیین شده است. در اجرا به اشتباه یکی از قطعات تا درجه Sa 3 آماده‌سازی می‌شود. کدام یک از گزینه‌های زیر در این مورد صحیح است؟

- (۱) قطعه موردنظر باید تعویض شود.
- (۲) ضخامت لایه رنگ قطعه موردنظر باید افزایش داده شود.
- (۳) استفاده از قطعه مطابق با روال تعریف شده در نقشه‌ها بلامانع است.
- (۴) الکتروود مصرفی برای ایجاد اتصال به قطعه موردنظر باید مورد تجدیدنظر قرار گیرد.

۵۴- کدام یک از موارد زیر جزو بررسی‌های لازم جهت نگهداری و مراقبت از ساختمان نیست؟

- (۱) وجود تغییرات در دیواره‌های داخلی
  - (۲) حفاظت در برابر خوردگی در سازه‌های فولادی
  - (۳) مطابقت بارهای بهره‌برداری سازه با دفترچه‌های طراحی
  - (۴) تهیه نقشه‌های چون ساخت توسط بازرس ساختمان
- ۵۵- در اجرای یک پروژه عمرانی، چنانچه پیمانکار به مدت سه ماه پس از دریافت صورت وضعیت موقت، از پرداخت دستمزد همان ماه کارگران خودداری نماید، براساس شرایط عمومی پیمان کدام گزینه صحیح است؟

- (۱) در صورتی که برای اولین بار باشد، با تاثیر مشاور، کارفرما با تذکر کتبی به پیمانکار، دستمزد کارگران را پرداخت و به اضافه 10 درصد از اولین صورت وضعیت پیمانکار کسر می‌کند.
- (۲) در صورتی که برای اولین بار باشد، کارفرما راساً دستمزد کارگران را پرداخت نموده و به اضافه 10 درصد، از مطالبات پیمانکار کسر می‌کند.
- (۳) در صورت تکرار تاخیر در پرداخت دستمزد کارگران برای ماهی که صورت وضعیت آن پرداخت شده است، کارفرما می‌تواند پیمان را با رعایت شرایط عمومی فسخ کند.
- (۴) در صورتی که برای دومین بار باشد کارفرما می‌تواند با تذکر کتبی به پیمانکار، دستمزد کارگران را پرداخت و به اضافه 20 درصد، از مطالبات پیمانکار کسر می‌کند.

۵۶- براساس قانون مالیات‌های مستقیم، نرخ مالیات بر درآمد اشخاص حقیقی (صرف نظر از موارد استثنا) نسبت به مازاد یک میلیارد ریال درآمد مشمول مالیات سالانه، چقدر است؟

- (۱) 25%
- (۲) 20%
- (۳) 15%
- (۴) هیچکدام



۵۷- براساس قانون کار، در صورت اتمام عملیات اجرایی در یک پروژه ساختمانی و خاتمه قراردادهای کار معین، به کارگری که مطابق قرارداد به مدت 3 سال اشتغال به کار داشته است، چه مبلغی به عنوان مزایای پایان کار تعلق می‌گیرد؟

- (۱) معادل 4.5 ماه حقوق براساس آخرین حقوق
- (۲) معادل 3 ماه حقوق براساس آخرین حقوق
- (۳) معادل 4.5 ماه حقوق براساس میانگین حقوق 2 سال آخر
- (۴) هیچکدام

۵۸- در صورت تکمیل ظرفیت اشتغال دفاتر مهندسی اجرای ساختمان، مجری چه زمانی می‌تواند اجرای کار دیگری را تقبل نماید؟

- (۱) زمانی که پیشرفت فیزیکی عملیات اجرایی کلیه پروژه‌های ساختمانی در دست اجرای او با تأیید مرجع صدور پروانه و سازمان استان برابر 70 درصد باشد.
- (۲) زمانی که پیشرفت فیزیکی عملیات اجرایی هر یک از واحدهای ساختمانی در دست اجرای او به تأیید ناظر پروژه و مرجع صدور پروانه ساختمان 70 درصد باشد.
- (۳) زمانی که حداقل یکی از پروژه‌های ساختمانی در دست اجرا به اتمام رسیده و گواهی اتمام کار توسط ناظر هماهنگ کننده صادر شده باشد.
- (۴) زمانی که گزارش پیشرفت فیزیکی عملیات اجرایی هر یک از واحدهای ساختمانی در دست اجرای او به تأیید ناظر هماهنگ کننده و سازمان استان برابر 75 درصد باشد.

۵۹- براساس مفاد قراردادهای اجرای ساختمان (با مصالح) نحوه محاسبه ایوان‌ها و بالکن‌های مسقف که دارای دو طرف دیوار باشد در محاسبات سطح زیر بنا چگونه است؟

- (۱) کل سطح آنها در محاسبات منظور می‌شود.
- (۲)  $\frac{2}{3}$  سطح آنها در محاسبات منظور می‌شود.
- (۳)  $\frac{1}{3}$  سطح آنها در محاسبات منظور می‌شود.
- (۴)  $\frac{1}{2}$  سطح آنها در محاسبات منظور می‌شود.

۶۰- کدام گزینه در مورد مجازات انتظامی مربوط به تبانی در ارائه پیشنهاد قیمت در مناقصه‌ها و مزایده‌های مرتبط با طرح‌های عمرانی و ساختمانی صحیح است؟

- (۱) درجه سه تا درجه شش
- (۲) درجه سه تا درجه پنج
- (۳) درجه چهار تا درجه شش
- (۴) درجه دو تا درجه پنج



کلید سوالات آزمون ورود به حرفه مهندسان رشته عمران اجرا (A) مرداد ماه ۱۴۰۰

پاسخ	شماره سوالات
۱	۳۱
۳	۳۲
۲	۳۳
۲	۳۴
۱	۳۵
۴	۳۶
۳	۳۷
۴	۳۸
۱	۳۹
۲	۴۰
۱	۴۱
۳	۴۲
۴	۴۳
۱	۴۴
۲	۴۵
۳	۴۶
۲	۴۷
۴	۴۸
۲	۴۹
۳	۵۰
۱	۵۱
۳	۵۲
۳	۵۳
۴	۵۴
۳	۵۵
۱	۵۶
۲	۵۷
۴	۵۸
۴	۵۹
۳	۶۰

پاسخ	شماره سوالات
حذف	۱
۱	۲
۳	۳
۴	۴
۲	۵
۲	۶
۲	۷
۳	۸
۴	۹
۱	۱۰
۲	۱۱
۴	۱۲
۳	۱۳
۱	۱۴
۳	۱۵
۴	۱۶
۱	۱۷
۱	۱۸
۲	۱۹
۲	۲۰
۴	۲۱
۱	۲۲
۳	۲۳
۲	۲۴
۲	۲۵
۴	۲۶
۱	۲۷
۴	۲۸
۴	۲۹
۳	۳۰